

**Witamy w świecie  
nowej generacji urządzeń Mareno**

**100 lat u Twego boku**  
Profesjonalne rozwiązania kuchenne  
od 1922 roku

Profesjonalne kuchnie nie mają dla nas tajemnic. Doświadczenie zdobyte przez lata doprowadziło nas do rozwiązań, które pozwolą Ci wykonać swoją pracę, sztukę i pasję na najwyższym poziomie.

Obok konstruowania wysokowydajnych i pięknych kuchni, naszym celem jest także zdobycie zaufania szefów kuchni, którzy używają ich na co dzień. Zadbamy o wszystko, aby mogli się skupić na swoich daniach.

Nowe linie technologiczne

# Kuchnia na miarę każdych potrzeb

1



Linia ekonomiczna  
kuchni



Linia podstawowa  
i pełna technologia kuchni



Linia technologii  
monobloku



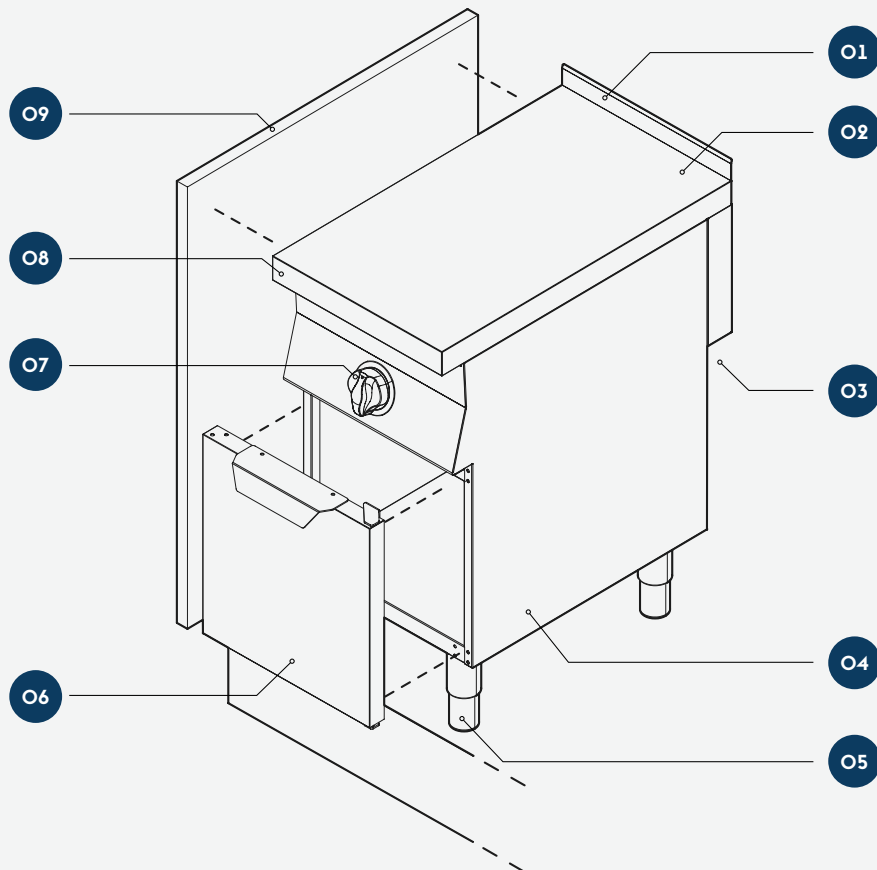
Gotowe koncepcje  
linii M+





Linia ekonomiczna kuchni

## Elementy modułu M0



- O1** Rant o wysokości 45 mm chroniący przed zachlapaniem.
- O2** Płaski blat z stali nierdzewnej AISI 304.
- O3** Przestrzeń na kable podłączeniowe.
- O4** Jednoczęściowa budowa urządzenia.
- O5** Możliwość regulacji wysokości nóżek oraz cokołu.
- O6** Drzwi ze stali nierdzewnej [opcjonalne].
- O7** Ergonomiczny uchwyt.
- O8** Płaska krawędź.
- O9** Boczny panel [opcjonalne].



Linia podstawowa i pełna  
technologia kuchni

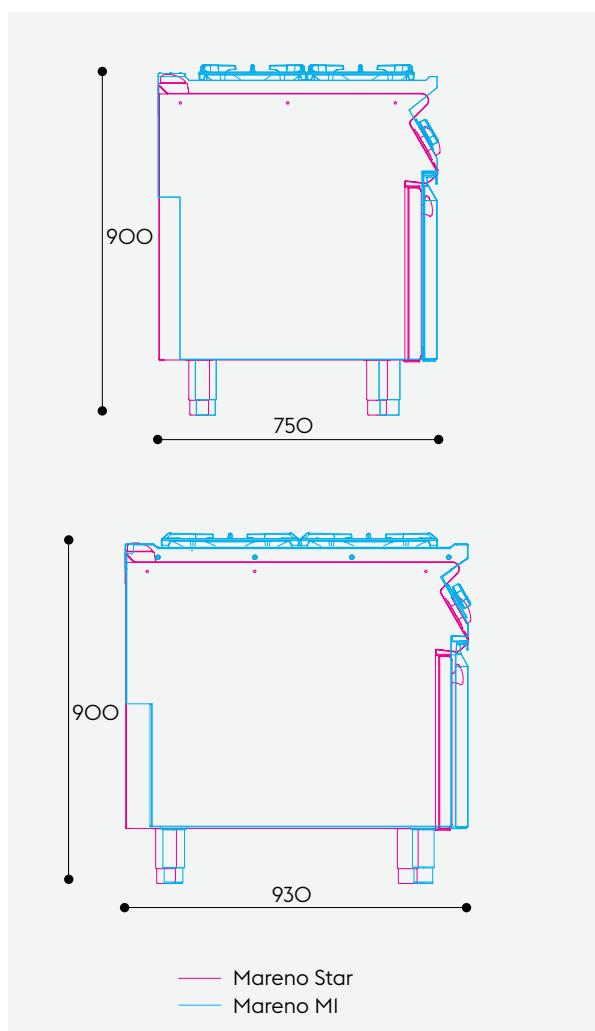
**70 / 90**



## Zaprojektowane na nowo

Nowa seria Mareno M1 łączy w sobie najlepsze rozwiązania techniczne i technologiczne dla profesjonalnej kuchni w zupełnie nowej formie wizualnej. Począwszy od blatu o unikalnym w swojej branży profilu, poprzez nowe ergonomiczne pokrętki.

Od zwiększonej efektywności energetycznej wszystkich funkcji, przez podświetlenia elementów sterujących, aż po nowe standardy higieny porównywalne jedynie z monoblokami: M1 to nowa koncepcja kuchni modułowej.



## Taka sama powierzchnia, ale większa przestrzeń

Miejsce w kuchni jest ważne i nigdy nie ma go zbyt wiele. Podczas projektowania serii M1 zdecydowaliśmy się na rozwiązanie, które pozwala zachować tę samą powierzchnię przy jednoczesnym maksymalnym wykorzystaniu przestrzeni zajmowanej przez sprzęt.

Teraz masz głębszy blat roboczy, który jest ustawiony na standardowej wysokości 900 mm i bardziej przestronne podstawy, dzięki czemu możesz lepiej zorganizować wszystkie potrzebne prace.

## Komfort i ergonomia



## Funkcjonalny i unikalny blat

TYŁ — PRZESTRZEŃ FUNKCYJONALNA — PRZÓD



Blat M1 charakteryzuje się wyjątkowym i funkcjonalnym profilem. Został zaprojektowany tak, aby ułatwić pracę każdemu kucharzowi i zapewnić maksymalną higienę.

Przednia krawędź zapobiega przelewaniu się płynów lub brudu. Pozostają one wewnątrz blatu i nie kapią na sprzęt oraz elementy sterujące. Dodatkowo po bokach zastosowano uszczelnienie szczelinowe w celu zatrzymania jakichkolwiek płynów, tworząc w ten sposób unikalne na rynku rozwiązanie, które gwarantuje największą higienę.



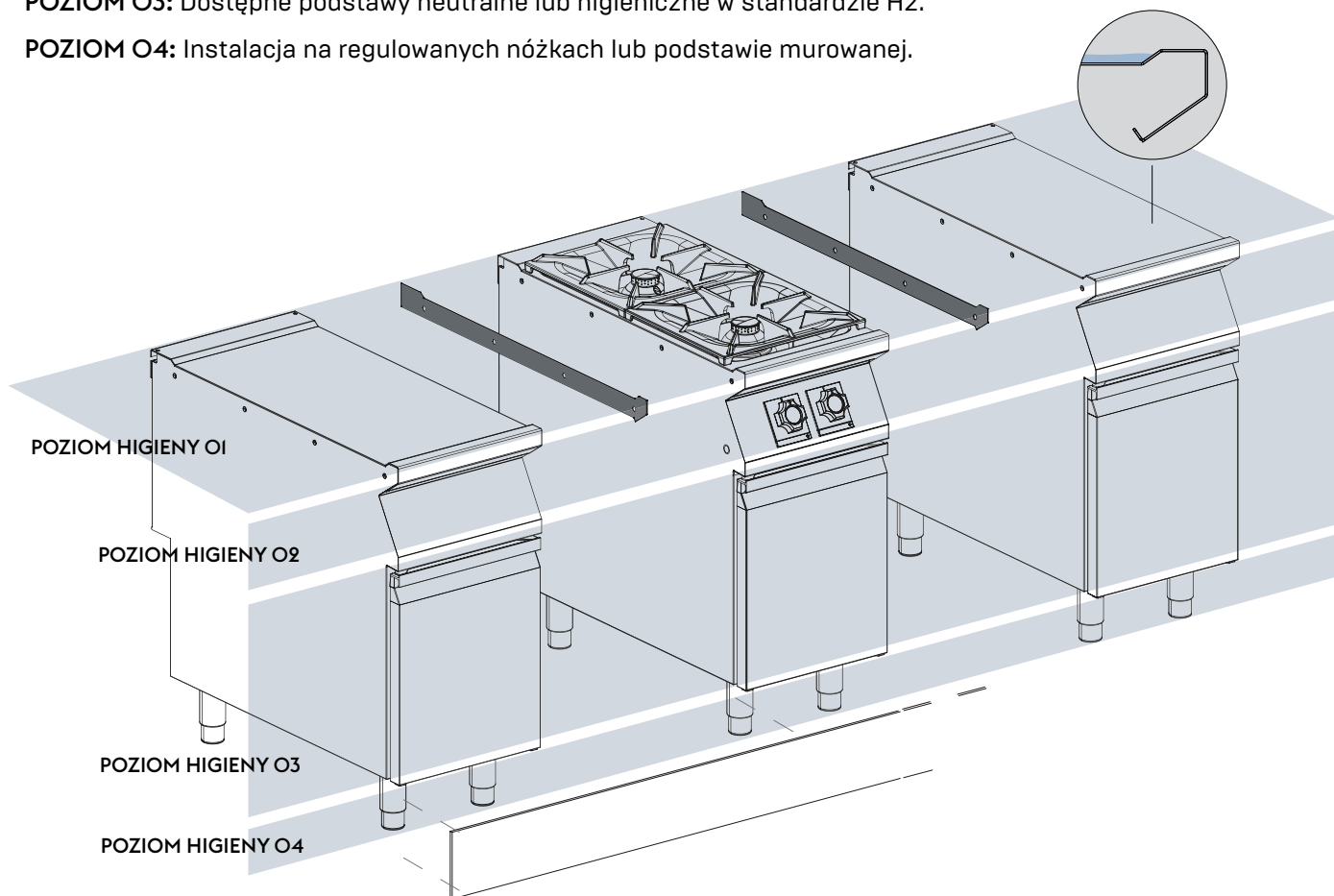
## Nowa koncepcja higieny

**POZIOM O1:** Blat roboczy z krawędzią przelewową i uszczelką.

**POZIOM O2:** Panel sterowania z certyfikatem wodoszczelności IPX5.

**POZIOM O3:** Dostępne podstawy neutralne lub higieniczne w standardzie H2.

**POZIOM O4:** Instalacja na regulowanych nóżkach lub podstawie murowanej.



## Większa wytrzymałość i szybszy montaż

W porównaniu do poprzedniej linii Star, nowa generacja M1 składa się z pojedynczych top-ów zintegrowanych z podstawami.

Dzięki takiemu rozwiązaniu urządzenia są stabilniejsze, łatwiejsze w czyszczeniu. Co więcej, łatwość ich montażu w istniejącym ciągu urządzeń oszczędza czas i zwiększa wydajność.



## Żadnych przyłączy na widoku

Dzięki przeprojektowaniu bryły M1 ma teraz kształt umożliwiający przejście kabli elektrycznych, przewodów gazowych i wodnych oraz innych koniecznych połączeń.

W ten sposób przyłącza są zawsze chronione przed zabrudzeniem i przypadkowym uszkodzeniem.

## Pokręto, które ma wiele do przekazania

**O1** Informuje użytkownika o prawidłowym podłączeniu sprzętu do sieci elektrycznej.

**O2** Informuje użytkownika o rozgrzewaniu się sprzętu do ustawionej temperatury. Po osiągnięciu odpowiedniego poziomu wyłącza się.

**O3** Powiadamia użytkownika o wystąpieniu alarmu bezpieczeństwa, który zablokował prawidłowe działanie urządzenia.

**O4** Symbol wskazuje użytkownikowi, którą część kontrolują poszczególne pokręta.

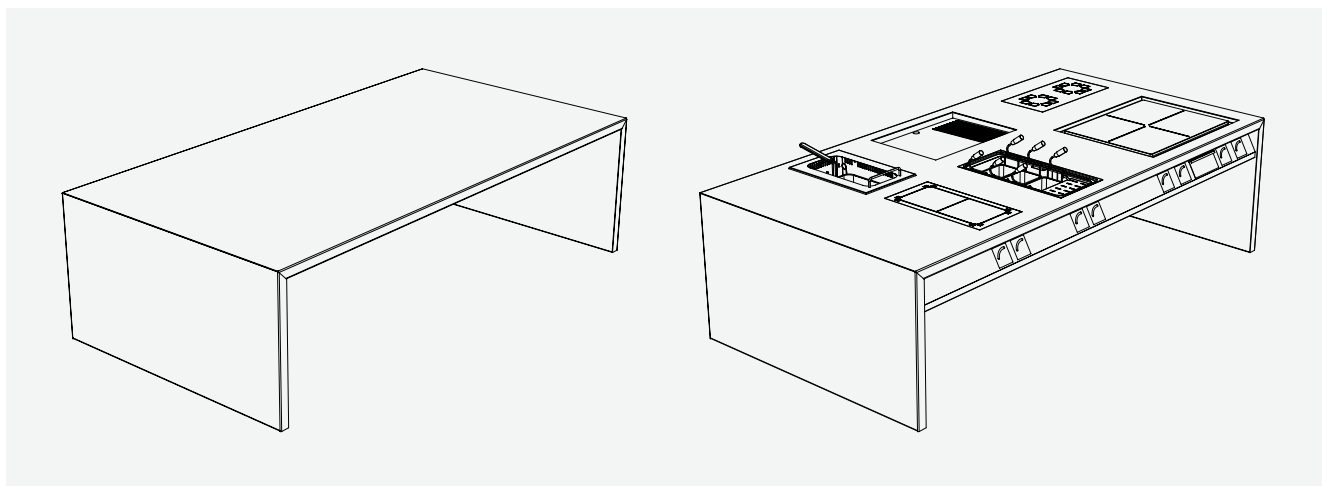
**UWAGA!** Każde urządzenie może różnić się liczbą prezentowanych wskaźników w zależności od jego cech. Wyświetlacze informacyjne są dostępne tylko na urządzeniach zasilanych energią elektryczną.





Linia technologii monobloku

# Zostań projektantem swojej własnej kuchni

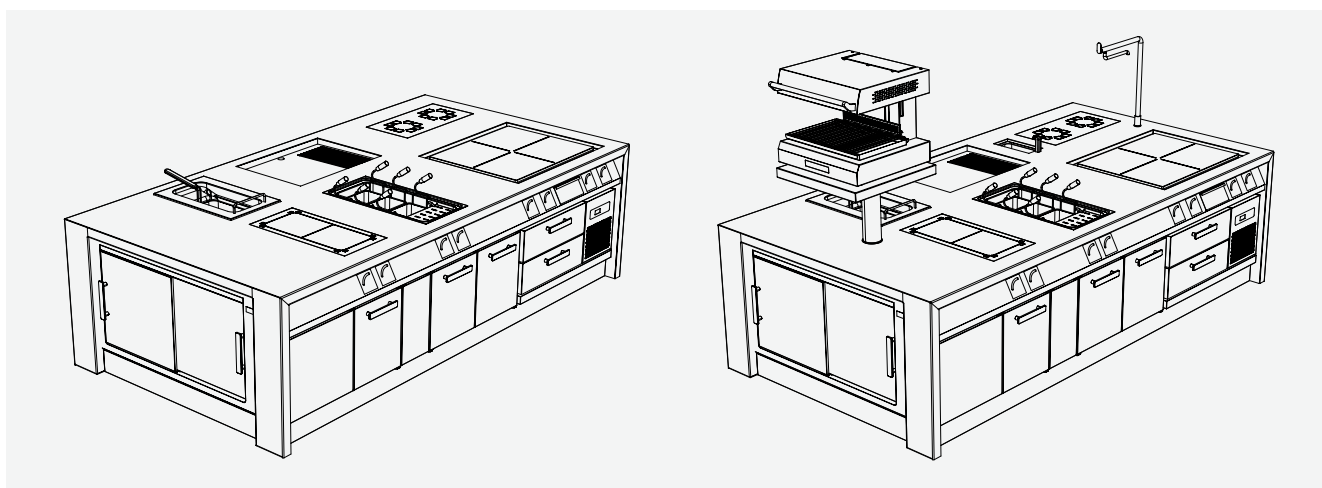


01

Określ dostępną przestrzeń na blok grzewczy.

02

Określ potrzebne urządzenia wybierając spośród dostępnych modułów.



03

Wybierz podstawy z różnych dostępnych modeli, w tym higienicznych lub chłodniczych.

04

Wybierz akcesoria kompatybilne ze stworzoną konfiguracją.

## Integralne funkcje M2

FUNKCJA	 	SZEROKOŚCI [mm]
TRZONY GAZOWE		450 / 900
PŁYTY GRZEWCZE SOLID TOP		450 / 900
WOKI GAZOWE		600
TRZONY ELEKTRYCZNE		450 / 900
PLANCHA		450 / 900
TRZONY CERAMICZNE		450 / 900
TRZONY INDUKCYJNE		450 / 900
FRYTOWNICE	 	450 / 900
PATELNIIE MULTIFUNKCYJNE		600
PODGRZEWACZE		450
PŁYTY GRILLOWE	 	450 / 600
MAKARONIARKI	 	450 / 900
GRILLE	 	450 / 900
BEMARY	 	450 / 900

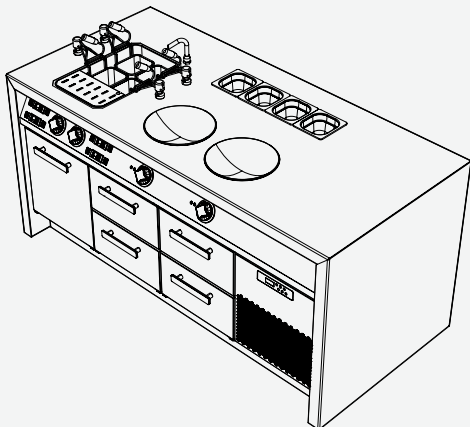
### Akcesoria

Kolumny wodne, półki na patelnie, półki pod salamander, gniazdka elektryczne, uchwyt na mikser, baterie wodne i inne.



Gotowe koncepcje linii M+

## Przykładowe rozwiązania linii M+



### Pasta+

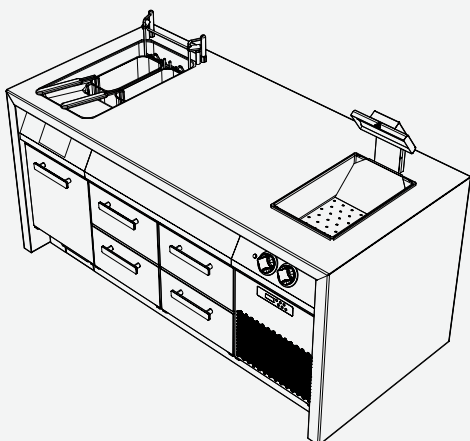
1920x900x900(H) mm ⚡ 19.5 kW

28 l makaroniarka z automatycznym podnośnikiem kosza z możliwością zaprogramowania

2 moduły WOK

4 x GN 1/6 pojemniki

4 x GN 1/6 pojemniki



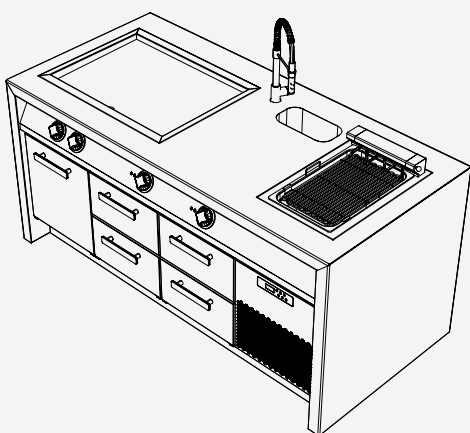
### Fry+

1920x900x900(H) mm ⚡ 24.6 kW

frytownica i-fry o dużej pojemności

szuflada do panierowania

podgrzewacz



### Grill+

1920x900x900(H) mm ⚡ 15.6 kW

płyta grillowa 800 mm z błyszczącą chromowaną powłoką

zlew z przegubowym kranem

grill z pochylonym elementem grzeijnym





// Mareno Cloud System

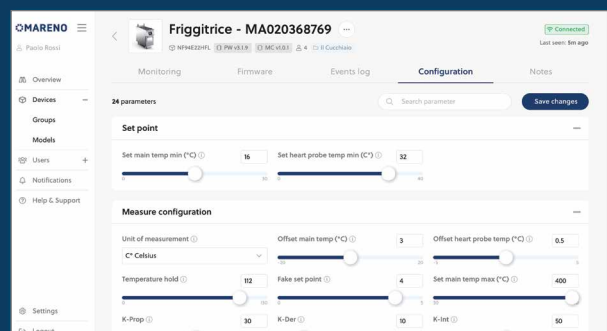
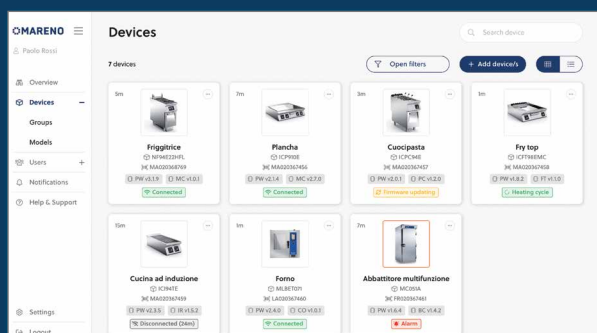
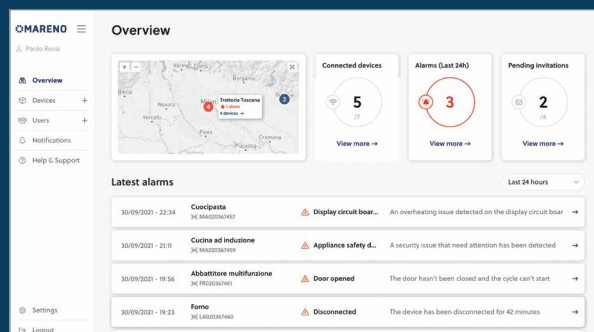
# Cała kuchnia w Twojej kieszeni

Kompatybilne z  
iChef & iFry

Zdalne monitorowanie pracy i zużycia poszczególnych urządzeń

Punktualność i skuteczność usług wsparcia technicznego

Możliwość zdalnego ustawienia lub przerwania programu gotowania





## Inteligentny system zarządzania i sterowania energią w profesjonalnych kuchniach

Właściwe zarządzanie kosztami energii elektrycznej urządzeń gastronomicznych jest niezwykle istotne. Jednym z podstawowych składników tych kosztów to koszty mocy szczytowej. W celu ograniczenia mocy szczytowej jaką pobierają urządzenia gastronomiczne został skonstruowany przez Leven Group system o nazwie KES. System KES umożliwia obniżenie kosztów opłat energetycznych o 35-50%.

Podstawowe zalety i cechy systemu KES:

- Gwarancja nieprzekroczenia limitu mocy szczytowej.
- Bezobsługowa praca.
- Prosta obsługa.
- Obsługa z dowolnego komputera, w dowolnym momencie i z dowolnego miejsca.
- Możliwość personalizacji funkcji, w tym modułu inteligentnego sterowania wentylacją.
- Chroniony hasłem zdalny dostęp do wszystkich ustawień i danych z pulpitu komputera lub telefonu komórkowego.
- Możliwość analizy danych generowanych przez system w formie wykresów.
- Rejestracja komunikatów wynikających z włączenia i wyłączenia urządzeń oraz czasu ich użytkowania.
- W pełni kompatybilny z większością modeli urządzeń gastronomicznych i pralniczych.



[www.levengroup.pl](http://www.levengroup.pl)

Oficjalnym i wyłącznym dystrybutorem urządzeń  
Mareno w Polsce jest Leven Group Sp. z o.o.

 **MARENO**  
kitchen solutions since 1922

**Leven**  
Group