

Riffina®

MADE by KROSNO-METAL

Profesjonalne urządzenia do gastronomii
Professional kitchen equipment

Katalog cenowy / Price catalogue

2025(1)



Firma Rilling

Company Rilling

Firma Rilling należy do wiodących producentów profesjonalnych urządzeń gastronomicznych dla branży HoReCa. Produkty firmy Rilling od wielu lat cechuje połączenie innowacyjności z tradycją. W naszej fabryce w Krośnie Odrzańskim - konstruujemy i produkujemy przy użyciu maszyn sterowanych cyfrowo. Wytwarzane przez nas urządzenia ze stali nierdzewnej, za pomocą najnowocześniejszego parku maszynowego w Polsce cechuje najwyższa jakość. Na każdym etapie produkcji - począwszy od wstępnej obróbki blach, poprzez pianowanie urządzeń chłodniczych z wykorzystaniem ekologicznej pianki poliuretanowej oraz montaż i na finalnej, pełnej kontroli technicznej kończą. Najważniejszym wyznacznikiem jest osiągnięcie wysokiej jakości produktu. W pełni zmotywowani, nasi pracownicy o wysokich kwalifikacjach są gwarantem naszej jakości i zadowolenia naszych klientów.

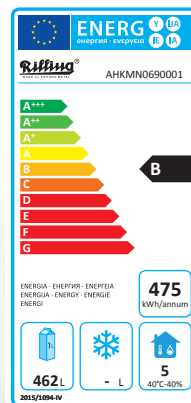
The Rilling company is one of the leading manufacturers of professional kitchen equipment for every food serving need in gastronomy, catering, food distribution. Since years Rilling's products are formed by innovation and tradition. In our plant in Krosno Odrzanskie we develop, design and produce with the most modern CNC-control - led machines in Poland. Laser processing, stamping, bending or edging stainless steel equipment in highest quality. From processing stainless steel sheets over CFC-free high pressure foaming of refrigerated units to assembly and technical final control. Highly motivated employees with know-how guarantee for the high quality of our products and the satisfaction of our customers.

Rilling[®]
MADE by KROSNO-METAL



Informacje dotyczące klas efektywności energetycznej zamieszczone są na naszej stronie internetowej www.rilling.pl

Information concerning energy efficiency classes is published on our website, www.rilling.pl.



Wszystkie nasze produkty posiadają atest PZH.

All of our products are PZH-approved (PZH - Polish Institute of Hygiene).

24-miesięczna gwarancja - 12 miesięcy pełnej gwarancji oraz kolejne 12 miesięcy gwarancji na części zamienne.
* obowiązuje na terenie Polski

24-month guarantee - 12 months of full guarantee and 12 months of guarantee on spare parts.
* valid only in Poland





Obróbka stali nierdzewnej
Stainless steel processing



Obróbka blach
Treatment of metals



Pianowanie / Montaż
Foam insulation / Assembling



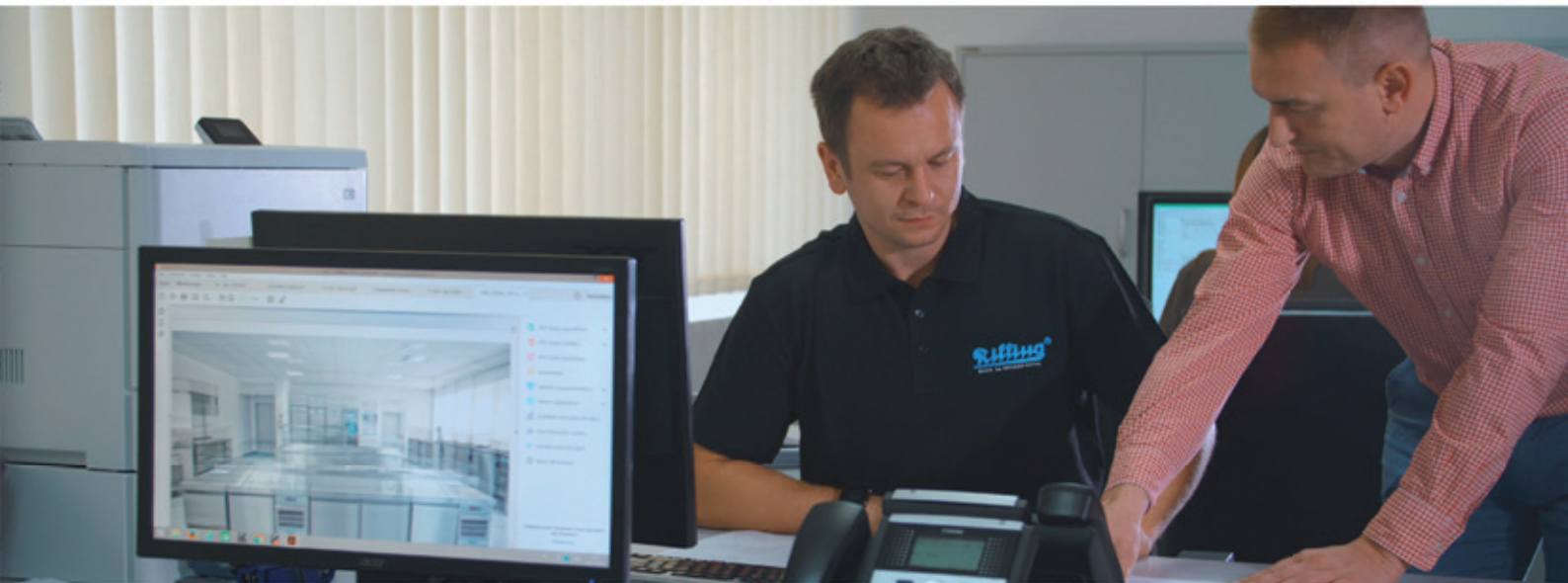
100% Kontrola
Product quality
control

Tyle automatyzacji ile to możliwe: stosujemy w pełni zautomatyzowane maszyny i najnowocześniejsze technologie produkcyjne wszędzie tam, gdzie łączą się gospodarność z podwyższaniem jakości. Jesteśmy w posiadaniu najnowocześniejszego, w pełni zautomatyzowanego urządzenia laserowego i centrum gięcia służącego do wykonywania wysokiej jakości gięć detali, jak również automatów i robotów do prac spawalniczych.

As much automation as is possible. We are using fully automatic machines and most modern production technologies where this increases quality and economic efficiency – so for instance the latest fully automatic laser installation, automatic bending center for manufacturing bended parts for products with steady high quality as well as automatic welding machines and robots for welding operations.



POLSKA PRODUKCJA NIEMIECKA TECHNOLOGIA



Konsekwentna realizacja filozofii firmy – to podstawa pozytywnego rozwoju Rilling by Krosno-Metal!

Zwiększyć sukces naszych partnerów poprzez produkty Rilling by Krosno-Metal – to nasz jasny cel!

Seryjne Wytwarzanie wysokowartościowych produktów przy atrakcyjnej cenie – to dla nas zobowiązanie!

Krótkie terminy realizacji w powiązaniu z magazynem gotowych produktów – sprawdźcie sami!

Wysokie stałe standardy jakości w oparciu o uaktualnianie technologii produkcji – z korzyścią dla naszych klientów!

To wszystko stanowi dobrą podstawę – by wybrać [Rilling®](#) jako partnera.

The consequent realisation of our company's philosophy is the basis for the positive development of Rilling by Krosno-Metal!

To make our partners more successful with Rilling by Krosno-Metal products – for us a clear target!

To manufacture high quality serial products at a super price-performance ratio – for us an obligation!

Short delivery times – mostly ex stock – due to a large warehouse and modern logistics – test us!

Constantly high quality standard by most up-to-date production technologies – for the benefit of our customers!

All in all good reasons to choose [Rilling®](#) as a partner.





Zapraszamy do
współpracy

We invite you
to cooperation

Firma **Rilling**[®] serdecznie zaprasza do podjęcia lub kontynuowania współpracy w zakresie sprzedaży urządzeń chłodniczych i mebli ze stali nierdzewnej. Jesteśmy producentem bazującym na niemal 40-letnim doświadczeniu w projektowaniu, produkcji i sprzedaży tego wyposażenia gastronomicznego. W naszym asortymencie można znaleźć wiele ciekawych, a czasami nawet unikalnych produktów w branży HoReCa.

Serdecznie zapraszamy również do odwiedzenia naszej fabryki wraz z ekspozycją. Chętnie odpowiemy na Państwa pytania i wyczerpująco uzupełnimy informacje zawarte w niniejszym katalogu.

Nasza firma znajduje się w zachodniej Polsce w Krośnie Odrzańskim w pobliżu Zielonej Góry.

Rilling[®] company cordially invites you to undertake or continue the cooperation in the field of refrigeration equipment and furniture in stainless steel. We are a manufacturer based on almost 40 years of experience in the design, productions and sales of catering equipment. In our assortment you can find a lot of interesting products, and sometimes even unique in Poland.

We invite you also to visit our factory and our show-room. We will be happy to answer your questions and provide you will now make the information contained in this catalogue.

Our company is located in the west Poland in Krosno Odrzanskie near Zielona Gora.



Rillina
KROSNO-METAL

Rillina[®]
MADE by KROSNO-METAL

Grupy produktów

Product groups



Szafy chłodnicze i mroźnicze

Refrigerators and freezers

Linia 410	Line 410	14-17
Linia 630	Line 630	18-20
Linia 650	Line 650	22-27
Linia 690	Line 690	28-37
Linia 710	Line 710	38-39
Linia 1300	Line 1300	40-43



Stoły chłodnicze BR 95

Refrigerated counters BR 95

saladetty	saladette	52-53
stoły chłodnicze do pizzy	snack station	54
stoły chłodnicze	refrigerated counters	55-57



Stoły chłodnicze KT

Refrigerated counters KT

linia 600 GN 2/3	line 600 GN 2/3	60-61
linia 700 GN 1/1	line 700 GN 1/1	63-83
stoły mroźnicze	freezing counters	84-87
stoły chłodnicze piekarnicze	bakery refrigerated counters	88-89



Schładzarko-zamrażarki szokowe

Blast Chillers / Shock Freezers

PRO 4-13 GN 1/1	PRO 4-13 GN 1/1	108-115
PRO Plus 4-13 GN 1/1	PRO Plus 4-13 GN 1/1	116-123
PRO 20 x GN 1/1	PRO 20 x GN 1/1	
PRO 40 x GN 1/1	PRO 40 x GN 1/1	124-133
5-10 GN 1/1	5-10 GN 1/1	137-138

Schładzarki odpadów Solid waste refrigerators



pojemność brutto 120L
pojemność brutto 240L

gross capacity 120L
gross capacity 240L

142-143

144-145

Barowe stoły chłodnicze Beverage Counters



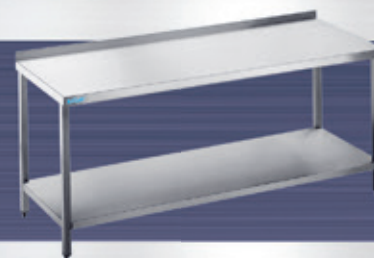
blat z 1 zlewem
blat z 2 zlewami

worktop with 1 sink
worktop with 2 sinks

150-157

158-165

Meble ze stali nierdzewnej Stainless steel furniture



stoły do pracy 600
zlewy 600
stoły do pracy 700
zlewy 700
pozostałe

work tables 600
sinks 600
work tables 700
sinks 700
other

173-188

189-194

196-211

212-218

219-224

Informacje Information



Warunki sprzedaży i dostaw
Terms & Conditions of Sale and Delivery

228-229

Gwarancja i serwis
Terms of Warranty and Service

230-233

Indeks
Index

234-235

Ogólne warunki sprzedaży
General Sale Conditions

236-237

Rilling[®]
MADE by KROSNO-METAL

Nowoczesny sterownik, jako standard we wszystkich naszych urządzeniach chłodniczych i mroźniczych

Modern controller as a standard solution in all of our refrigeration units



Nasz sterownik został wstępnie skonfigurowany fabrycznie i optymalnie przystosowany do naszych urządzeń marki Rilling. Steruje on wszystkimi funkcjami chłodzenia i mrożenia, a dzięki adaptacyjnemu zarządzaniu rozmrażaniem i funkcjami energooszczędnymi zapewnia bezproblemową eksploatację. Dzięki technologii dotykowej powierzchnia jest gładka, a jej czyszczenie nie nastęca trudności. Biały wyświetlacz LED umożliwia w każdej chwili skuteczny odczyt. Oprócz systemu alarmowego zbyt wysokiej lub zbyt niskiej temperatury, błędu czujnika, otwarcia drzwi, opcjonalnie dostępne są do komunikacji różne możliwości łączności:

Compact controller of refrigerators and freezers is pre-configured at the factory and optimally adapted to Rilling refrigerators of different series. The controller manages all the cooling and freezing functions, while the adaptive defrosting management and energy-saving features ensure trouble-free operation. The applied touch-button technology makes the surface smooth and easy to clean. White LED display ensures legible read-outs at any time. In addition to the alarm system, which indicates the low/high temperature, a sensor error or opened door, other types of communication connections are optionally available:

Połączenie przez Bluetooth / Profesjonalne rozwiązanie HACCP

Connection via Bluetooth. / Professional HACCP solution.



Profesjonalne rozwiązania dla urządzeń chłodniczych
Professional solutions for refrigeration equipment



Bezpieczny dostęp i ochrona danych
Secure access and data protection



Funkcje konfiguracji i monitorowania
Configuration and monitoring functions



Łatwa wymiana danych
Easy data exchange



Bezprzewodowe połączenie Bluetooth
Wireless BLE point to point connection



Dane są zapisane w rejestratorze danych BLE
Data is stored in the BLE data logger



Wskazanie grafiki lub tabeli
Display of graphic or table



Możliwość transferu w formacie CSV
Exportable in CSV format



Urządzenie chłodnicze RILLING
Refrigerating device RILLING



Moduł Bluetooth BT RILLING
Bluetooth module BT RILLING



Do wizualizacji niezbędna jest aplikacja, która jest dostępna nieodpłatnie na Android i iOS (EVconnect). Przez opcjonalnie dostępny w ofercie Rilling zewnętrzny moduł BT (Bluetooth) możliwe jest odpowiednie sterowanie i zarządzanie naszym urządzeniem. Łatwo instalowany moduł BT jest rejestratorem danych, który automatycznie zapisuje zbierane informacje. Moduł BT nie musi być programowany i jest zasilany w prąd elektryczny przez jednostkę sterowania. Ze smartfonu lub tabletu można wygodnie wyświetlać i pobierać zapisane dane, w postaci tabel lub grafik, jak również śledzić alarmy i status urządzeń. Informacje mogą być eksportowane, jako plik CSV (na przykład w celu wysłania mailowo).

Przykładowe widoki:
Examples of views:



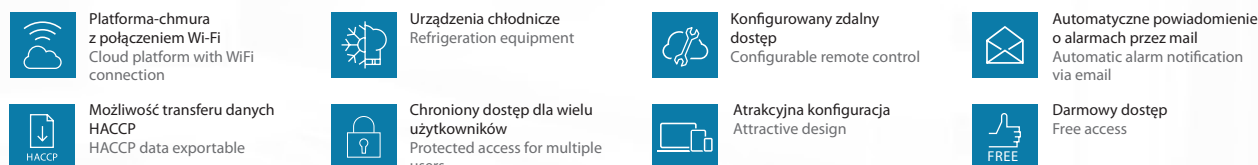
For visualization you need an app that is available for Android and iOS for free (EVconnect.) Your refrigerating devices can be controlled accordingly via the optional external BT (Bluetooth) module to be obtained with Rilling. The easy to install BT module is a data logger, which automatically stores the history data. The BT module does not need to be programmed and is powered by the control unit. From your smartphone or tablet, you can conveniently view and download the stored data, also as a table or graph, as well as the alarms and device status. The information can be exported as a CSV file (for example, to be sent by e-mail).

Połączenie przez WIFI

Profesjonalne kompleksowe rozwiązanie do zarządzania i zdalnego sterowania urządzeniami firmy Rilling.

Connection via WIFI

Professional and complete solution for documenting and remote control of Rilling refrigerators.



Występuje też możliwość monitorowania zdalnego, w oparciu o platformę typu cloud. Proste lokalne połączenie z Internetem przez WiFi i opcjonalnie dostępny moduł WiFi wystarczają, aby połączyć urządzenia Rilling z systemem typu cloud. Dzięki temu możliwe jest zdalne sterowanie naszymi produktami przez komputery PC, tablety lub smartfony. Odpowiedni design i graficzne interfejsy użytkownika, które są przystosowane do intuicyjnego zastosowania, sprawiają, że możliwe są natychmiastowe rozwiązania. Platforma została zaprojektowana w taki sposób, że jest łatwo zrozumiała w obsłudze zarówno dla początkujących, jak i dla profesjonalnych użytkowników.

Dzięki odpowiednim działaniom zabezpieczającym w odniesieniu do dostępu i danych, jeden lub kilku operatorów może konfigurować zdalnie parametry, wyświetlać dane HACCP (także w postaci grafik) i pobierać zapisy w popularnych formatach, jak XLSX, CSV i PDF.

Do najważniejszych funkcji zaliczają się komunikaty alarmowe, które system wysyła automatycznie pod wybrany adres mailowy.

There is also the possibility of remote monitoring, based on a cloud platform. Simple local connection to the Internet via Wi-Fi and optional Wi-Fi module are sufficient to connect the Rilling refrigerators to a cloud system. This allows remote control of our refrigerators using PCs, tablets or smartphones. Suitable design and graphical user interfaces intended for intuitive use, make immediate solutions possible. The platform is designed in such a way to make the operation easily understand both for beginners and professional users.

With the appropriate protective measures applied for access and data protection, one or more operators may remotely configure parameters, display HACCP data (also in the form of images) and download records in popular formats such as XLSX, CSV, and PDF.

The most important functions include alarm messages sent by the system automatically to the selected email address.

Połączenie przez port RS485

Connection via RS485 port



	Nr artykułu / Art. No.	Cena / Price	PLN
Bluetooth / Moduł WiFi / RS 485 / Bluetooth / Module WiFi / RS 485			
Moduł Bluetooth* / Bluetooth module*	A702 309		750,-
Moduł Wi-Fi* / Wi-Fi module*	A702 307		750,-
Moduł RS 485* / RS 485 module*	A702 313		404,-

Nasze moduły Wi-Fi/Bluetooth/RS485 oferujemy dla urządzeń: szafy chłodnicze i mroźnicze, stoły chłodnicze i mroźnicze 600/700, stoły barowe i schładzarki odpadków.

We offer our Wi-Fi / Bluetooth / RS485 modules for the following devices: refrigeration and freezing cabinets, refrigeration and freezing counters 600/700, beverage counters and solid waste refrigerators.

* do samodzielnego montażu / * for self assembly

Szafy chłodnicze i mroźnicze

Refrigerators and freezers



Sterownik / Electronic control



Izolacja korpusu chłodniczego pianowana metodą wysokociśnieniową

Insulation of refrigerant foam PUR under very good pressure

- Linia / Line 410 - 50 mm
- Linia / Line 630 / 650 / 690 / 1300 - 60 mm
- Linia / Line 710 - 70 mm





Wysokiej jakości izolacja korpusu chłodniczego pianowana metodą wysokociśnieniową

Overall insulation of refrigerant foam PUR under very good pressure

- takie wykonanie gwarantuje wysoką izolację i niskie zużycie energii elektrycznej
- rdzeń ze spienionego poliuretanu ma dużą gęstość i wytrzymałość mechaniczną
- such performance guarantees high insulation and low electricity consumption
- core from polyurethane foam has a high density and mechanical strength



Urządzenia wykonane w całości ze stali nierdzewnej

Units are completely made of stainless steel

- wykonanie ze stali nierdzewnej wydłuża żywotność urządzenia i ułatwia utrzymanie czystości
- strony widoczne szlifowane matowo – wyklucza odbicie światła i poprawia funkcjonalność
- stainless steel guarantees long life using and easy cleaning
- all visible slides have a dull finish, therefore it is easy to clean and improves functionality



Automatyczne rozmrażanie i odparowanie skroplin gorącym gazem

Automatic defrosting and evaporation of condensate using hot gas

- niskie zużycie energii
- wysoka sprawność układu chłodniczego
- low power consumption
- high efficiency cooling system



System monoblok

Monoblock System

- szafy z Lini 410, 650, 690, 710 i 1300 mają parownik umieszczony poza komorą chłodniczą
- jest on zamontowany wraz z agregatem w formie monobloku w górnej części urządzenia
- refrigerators and freezers Line 410, 650, 690, 710 and 1300 – free interior
- the refrigerating unit is located as monoblock outside of the refrigeration compartment



Równomierny rozkład temperatur dzięki inteligentnej cyrkulacji chłodniczej

Uniform temperature distribution thanks to the intelligent cooling circulation

- zimne powietrze przemieszcza się ciągle w dół dzięki wysoko wydajnej cyrkulacji nawiewnej
- cyrkulacja bardzo efektywna i nie wysuszająca chłodzonych produktów
- cold air is guided downwards along the sides thanks to highly circulation
- circulation is very effective and chilled goods don't dry out



Wnętrze wykonane w wysokim standardzie higienicznym

Special hygienic design of storage compartment

- dno komory z higienicznymi wyobleniami
- higieniczne wykonanie ułatwiające czyszczenie
- seamless base with retention partition at front to prevent overflow
- extremely easy to clean



Szeroki zakres temperatur pracy z możliwością regulacji

A wide range of operating temperatures with adjustable

- zakres temperatur -2°C do +12°C
- elektroniczny sterownik
- temperature range from -2°C to +12°C
- electronic control



Dostępne warianty o różnych głębokościach i wysokościach

Available variants with different depths and heights

- Linia 410 / 630 / 650 / 690 / 710 / 1300
- głębokość 600 / 700 / 790 / 810 / 846 mm
- wysokość 1900 / 2020 / 2050 / 2100 mm
- Line 410 / 630 / 650 / 690 / 710 / 1300
- depth 600 / 700 / 790 / 810 / 846 mm
- height 1900 / 2020 / 2050 / 2100 mm



Nasze możliwości

Our installation options

- nóżki, kółka lub cokół
- feet, castors, or base mounting



Produkt dla przemysłu piekarniczo-cukierniczego

For Bakery and Pastry



R290 czynnik chłodniczy w standardzie*

R290 Refrigerant, as a standard*

- wydajny, zrównoważony i przyszłościowy
- efficient, sustainable and future-proof

* poza linią 630

* without line 630



Klasa klimatyczna 5

Climate class 5

- wszystkie nasze urządzenia posiadają najwyższą klasę klimatyczną 5
- all our units have the highest climate class 5



Moduł WiFi / Bluetooth / RS 485

Module WiFi / Bluetooth / RS 485

- opcja połączenia poprzez Wi-Fi lub Bluetooth lub RS 485 naszych urządzeń celem kontroli, zarządzania, szybkiej i łatwej transmisji danych HACCP
- option of connecting our units with Wi-Fi or Bluetooth or RS 485 for the control, management, fast and easy HACCP data transmission



Zakres temperatur otoczenia, w jakim należy użytkować szafy chłodnicze i mroźnicze

Ambient temperature range in which refrigerators and freezers should be used

- wszystkie nasze urządzenia posiadają 5 klasę klimatyczną i zalecany zakres temperatur otoczenia wynosi: od +16 °C do +40 °C
- niestosowanie się do tej zasady może prowadzić do zmniejszenia wydajności układu chłodniczego i awarii urządzenia
- all our devices have 5 climate class and the recommended ambient temperature is between 16 °C and 40 °C
- failure to comply with this rule may lead to reduced refrigeration system efficiency and equipment failure

Szafy chłodnicze Linia 410 Refrigerators Line 410

Szafy chłodnicze i mroźnicze
Refrigerators and freezers



System monoblok
Monoblock System



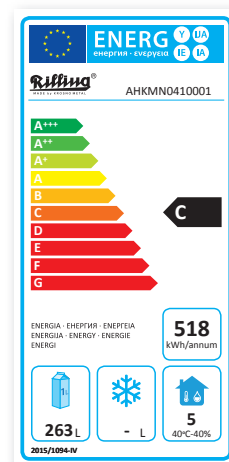
Higieniczne wykonanie
Special hygienic design of storage compartment



Stal nierdzewna
AISI 304
Stainless steel AISI 304



Opcja / Option
Moduł Bluetooth
Moduł Wi-Fi
Moduł RS 485
Bluetooth module
Wi-Fi module
RS 485 module



Dostępne od Ręki
Ready to delivery

Szafa chłodnicza Linia 410

Szafa chłodnicza z rusztami 530x420 mm przystosowana do GN 1/1, z wymuszonym obiegiem powietrza, z automat. odszranianiem i odparowaniem kondensatu gorącym gazem, z regulacją z wyświetlaczem cyfrowym. Agregat w formie monobloku umieszczony na górze urządzenia. Centralne chłodzenie z odpływem kondensatu.

Refrigerator Line 410

Refrigerator grid 530x420 suitable for GN 1/1 with forced air cooling, automatic defrost and evaporation of defrost water using hot gas, electronic control with digital display. Refrigerating unit as monobloc located above outside of the cooling compartment. Central cooling with defrost water discharge.

Wymiary / Dimensions:

650x590x1900 mm (LxDxH)

Zasilanie elektr. (własne chł.) / Electrics (built in cooling):

260W / 230V

Zasilanie elektr. (centralne chł.) / Electrics (remote cooling):

200W / 230V

Czynnik chłodniczy / Refrigerant:

R290

Pojemność brutto / Gross capacity:

376 L

Moc chłodnicza / Refrig. capacity:

360W temp. odpar. -10°C / 293W evap. temp. -10°C
temp. otoczenia / ambient temp: +16°C / +40°C

Temperatura / Temperature:

°C +2/ +12

Zużycie energii / Energy consumption:

1,42 kWh / 24h

Aksesoria / Accessories:

3 ruszty nierdzewne 530x420mm, 3 Pary przewodnic,
oświetlenie LED, zamek
3 grids stainless steel 530x420mm, 3 pairs U-trayslide,
LED illumination, lock

Nr artykułu / Art. No.

Cena / Price PLN

Z własnym chłodzeniem / Built-in cooling

AHK MN041 0001

9.275,-

Z centralnym chłodzeniem* / Remote cooling*

AHK ON041 0001

8.512,-

Dopłaty / Extra cost

Ruszt nierdzewny 530x420 mm (przystosowany do GN 1/1)

Grid stainless steel 530x420 mm (suitable for GN 1/1)

A700 220

223,-

Para przewodnic / Pair U-trayslide

A700 579

116,-

4 kółka ø 125mm, w tym 2 z blokadą

4 castors ø 125mm, 2 with brake

A700 222

708,-

Zawiasy z lewej strony / Door hinged on the left side

A700 198

116,-

*Dla wersji z centralnym chłodzeniem nie dostarczamy zaworów rozprężnych / *For remote cooling we do not supply expansion valves



System monoblok
Monoblock System



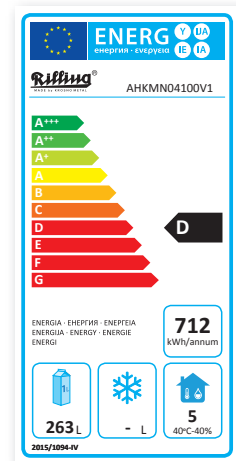
Higieniczne wykonanie
Special hygienic design of storage compartment



Stal nierdzewna
AISI 304
Stainless steel AISI 304



Opcja / Option
Moduł Bluetooth
Moduł Wi-Fi
Moduł RS 485
Bluetooth module
Wi-Fi module
RS 485 module



Szafa chłodnicza Linia 410 z drzwiami szklanymi, z oświetleniem LED

Szafa chłodnicza z rusztami 530x420 mm przystosowana do GN 1/1, z wymuszonym obiegiem powietrza, z automat. odszranianiem i odparowaniem kondensatu gorącym gazem, z regulacją z wyświetlaczem cyfrowym. Agregat w formie monobloku umieszczony na górze urządzenia. Centralne chłodzenie z odpływem kondensatu.

Refrigerator Line 410 with glass door, with LED lighting

Refrigerator grid 530x420 suitable for GN 1/1 with forced air cooling, automatic defrost and evaporation of defrost water using hot gas, electronic control with digital display. Refrigerating unit as monobloc located above outside of the cooling compartment. Central cooling with defrost water discharge.

Wymiary / Dimensions:

650x590x1900 mm (LxDxH)

Zasilanie elektr. (własne chł.) / Electrics (built in cooling):

280W / 230V

Zasilanie elektr. (centralne chł.) / Electrics (remote cooling):

220W / 230V

Czynnik chłodniczy / Refrigerant:

R290

Pojemność brutto / Gross capacity:

376 L

Moc chłodnicza / Refrig. capacity:

360W temp. odpar. -10°C / 293W evap. temp. -10°C
temp. otoczenia / ambient temp: +16°C / +40°C

Temperatura / Temperature:

°C +2 / +12

Zużycie energii / Energy consumption:

1,95 kWh / 24h

Akcesoria / Accessories:

3 ruszty nierdzewne 530x420mm, 3 Pary przewodnic, oświetlenie LED, zamek
3 grids stainless steel 530x420mm, 3 pairs U-trayslide, LED illumination, lock

Nr artykułu / Art. No.

Cena / Price PLN

Z własnym chłodzeniem / Built-in cooling

AHK MN041 00V1

11.435,-

Z centralnym chłodzeniem* / Remote cooling*

AHK ON041 00V1

10.672,-

Dopłaty / Extra cost

Ruszt nierdzewny 530x420 mm (przystosowany do GN 1/1)

Grid stainless steel 530x420 mm (suitable for GN 1/1)

A700 220

223,-

Para przewodnic / Pair U-trayslide

A700 579

116,-

4 kółka ø 125mm, w tym 2 z blokadą

4 castors ø 125mm, 2 with brake

A700 222

708,-

Zawiasy z lewej strony / Door hinged on the left side

A700 198

116,-

*Dla wersji z centralnym chłodzeniem nie dostarczamy zaworów rozprężnych / *For remote cooling we do not supply expansion valves
Zastrzeżone prawo do zmian technicznych / We reserve the right to make technical changes

Szafy mroźnicze Linia 410 Freezers Line 410

Szafy chłodnicze i mroźnicze
Refrigerators and freezers



System monoblok
Monoblock System



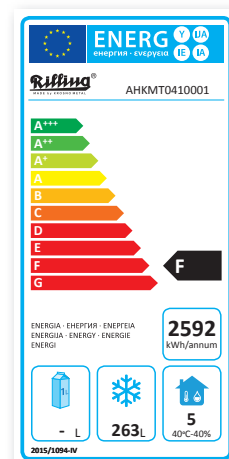
Higieniczne wykonanie
Special hygienic design of storage compartment



Stal nierdzewna
AISI 304
Stainless steel AISI 304



Opcja / Option
Moduł Bluetooth
Moduł Wi-Fi
Moduł RS 485
Bluetooth module
Wi-Fi module
RS 485 module



Dostępne od Ręki
Ready to delivery

Szafa mroźnicza Linia 410

Szafa mroźnicza z rusztami 530x420 mm przystosowana do GN 1/1, z wymuszonym obiegiem powietrza, z automat. odszranianiem i odparowaniem kondensatu gorącym gazem, z regulacją z wyświetlaczem cyfrowym. Agregat w formie monobloku umieszczony na górze urządzenia. Centralne chłodzenie z odpływem kondensatu.

Freezer Line 410

Freezer grid 530x420 suitable for GN 1/1 with forced air cooling automatic defrost and evaporation of defrost water using hot gas electronic control with digital display. Refrigerating unit as monobloc located above outside of the cooling compartment. Central cooling with defrost water discharge.

Wymiary / Dimensions:	650x590x1900 mm (LxDxH)
Zasilanie elektr. (własne chł.) / Electrics (built in cooling):	420W / 230V
Zasilanie elektr. (centralne chł.) / Electrics (remote cooling):	200W / 230V
Czynnik chłodniczy / Refrigerant:	R290
Pojemność brutto / Gross capacity:	376 L
Moc chłodnicza / Refrig. capacity:	560W temp. odpar. -30°C / 269W evap. temp. -30°C temp. otoczenia / ambient temp: +16°C / +40°C
Temperatura / Temperature:	°C -15 / -22
Zużycie energii / Energy consumption:	7,1 kWh / 24h
Akcesoria / Accessories:	3 ruszty nierdzewne 530x420mm, 3 Pary prowadnic, oświetlenie LED, zamek 3 grids stainless steel 530x420mm, 3 pairs U-trayslide, LED illumination, lock

Nr artykułu / Art. No.

Cena / Price PLN

Z własnym chłodzeniem / Built-in cooling	AHK MT041 0001 	10.545,-
Z centralnym chłodzeniem* / Remote cooling*	AHK OT041 0001	9.148,-

Dopłaty / Extra cost

Ruszt nierdzewny 530x420 mm (przystosowany do GN 1/1) Grid stainless steel 530x420 mm (suitable for GN 1/1)	A700 220	223,-
Para prowadnic / Pair U-trayslide	A700 579	116,-
4 kółka ø 125mm, w tym 2 z blokadą 4 castors ø 125mm, 2 with brake	A700 222	708,-
Zawiasy z lewej strony / Door hinged on the left side	A700 198	116,-

*Dla wersji z centralnym chłodzeniem nie dostarczamy zaworów rozprężnych / *For remote cooling we do not supply expansion valves



System monoblok
Monoblock System



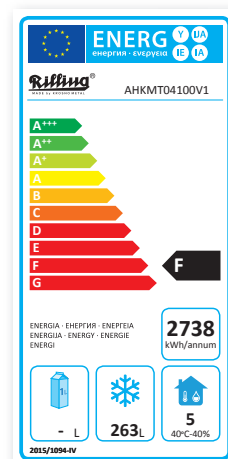
Higieniczne wykonanie
Special hygienic design of storage compartment



Stal nierdzewna
AISI 304
Stainless steel AISI 304



Opcja / Option
Moduł Bluetooth
Moduł Wi-Fi
Moduł RS 485
Bluetooth module
Wi-Fi module
RS 485 module



Szafa mroźnicza Linia 410 z drzwiami szklanymi, z oświetleniem LED

Szafa mroźnicza z rusztami 530x420 mm przystosowana do GN 1/1, z wymuszonym obiegiem powietrza, z automat. odszranianiem i odparowaniem kondensatu gorącym gazem, z regulacją z wyświetlaczem cyfrowym. Agregat w formie monobloku umieszczony na górze urządzenia. Centralne chłodzenie z odpływem kondensatu.

Freezer Line 410 with glass door, with LED lighting

Freezer grid 530x420 suitable for GN 1/1 with forced air cooling, automatic defrost and evaporation of defrost water using hot gas, electronic control with digital display. Refrigerating unit as monobloc located above outside of the cooling compartment. Central cooling with defrost water discharge.

Wymiary / Dimensions:	650x590x1900 mm (LxDxH)
Zasilanie elektr. (własne chł.) / Electrics (built in cooling):	440W / 230V
Zasilanie elektr. (centralne chł.) / Electrics (remote cooling):	220W / 230V
Czynnik chłodniczy / Refrigerant:	R290
Pojemność brutto / Gross capacity:	376 L
Moc chłodnicza / Refrig. capacity:	560W temp. odpar. -30°C / 269W evap. temp. -30°C temp. otoczenia / ambient temp: +16°C / +40°C
Temperatura / Temperature:	°C -15 / -22
Zużycie energii / Energy consumption:	7,5 kWh / 24h
Akcesoria / Accessories:	3 ruszty nierdzewne 530x420mm, 3 Pary prowadnic, oświetlenie LED, zamek 3 grids stainless steel 530x420mm, 3 pairs U-trayslide, LED illumination, lock

Nr artykułu / Art. No. Cena / Price PLN

Z własnym chłodzeniem / Built-in cooling	AHK MT041 00V1	12.832,-
Z centralnym chłodzeniem* / Remote cooling*	AHK OT041 00V1	11.562,-

Dopłaty / Extra cost

Ruszt nierdzewny 530x420 mm (przystosowany do GN 1/1) Grid stainless steel 530x420 mm (suitable for GN 1/1)	A700 220	223,-
Para prowadnic / Pair U-trayslide	A700 579	116,-
4 kółka ø 125mm, w tym 2 z blokadą 4 castors ø 125mm, 2 with brake	A700 222	708,-
Zawiasy z lewej strony / Door hinged on the left side	A700 198	116,-

*Dla wersji z centralnym chłodzeniem nie dostarczamy zaworów rozprężnych / *For remote cooling we do not supply expansion valves
Zastrzeżone prawo do zmian technicznych / We reserve the right to make technical changes

Szafy chłodnicze Linia 630 Refrigerators Line 630

Szafy chłodnicze i mroźnicze
Refrigerators and freezers



Stal nierdzewna
AISI 304
Stainless steel AISI
304



Higieniczne
wykonanie
Special hygienic
design of storage
compartment



Opcja / Option
Moduł Bluetooth
Moduł Wi-Fi
Moduł RS 485
Bluetooth module
Wi-Fi module
RS 485 module

Szafa chłodnicza Linia 630

Szafa chłodnicza GN 2/1 wersja 2-temperaturowa +/- z wymuszonym obiegiem powietrza, z automat. odszranianiem i odparowaniem kondensatu gorącym gazem, z regulacją z wyświetlaczem cyfrowym - każda komora posiada oddzielny sterownik. Centralne chłodzenie z odpływem kondensatu.

Refrigerator Line 630

Refrigerator GN 2/1 version 2 temp. +/- with forced air cooling, automatic defrost and evaporation of defrost water using hot gas, electronic control with digital display - each compartment has a separate display. Central cooling with defrost water discharge.

Wymiary / Dimensions:	720x790x2050 mm (LxDxH)
Zasilanie elektr. (własne chł.) / Electrics (built in cooling):	400W / 230V
Zasilanie elektr. (centralne chł.) / Electrics (remote cooling):	80W / 230V
Czynnik chłodniczy / Refrigerant:	R290
Pojemność brutto / Gross capacity:	640 L
Moc chłodnicza / Refrig. capacity:	2x300W temp. odpar. -10°C / 2x300W evap. temp. -10°C temp. otoczenia / ambient temp: +16°C / +40°C
Temperatura / Temperature:	°C 0 / +12 góra / in top compartment °C 0 / +12 dół / below
Zużycie energii / Energy consumption:	1,6 kWh / 24h
Akcesoria / Accessories:	4 ruszty nierdzewne GN 2/1, 4 pary prowadnic, zamek 4 grids stainless steel GN 2/1, 4 pairs U-trayslide, lock

	Nr artykułu / Art. No.	Cena / Price PLN
Z własnym chłodzeniem / Built-in cooling	AHK MNN63 0002	23.123,-
Z centralnym chłodzeniem* / Remote cooling*	AHK ONN63 0002	21.853,-

Dopłaty / Extra cost

Ruszt nierdzewny GN 2/1 530x650 mm Grid stainless steel GN 2/1 530x650 mm	Z-GNR2100-C000	168,-
Para prowadnic / Pair U-trayslide	A700 580	118,-
4 kółka ø 125mm, w tym 2 z blokadą 4 castors ø 125mm, 2 with brake	A700 222	708,-
Zawiasy z lewej strony / Door hinged on the left side	A700 199	227,-

*Dla wersji z centralnym chłodzeniem nie dostarczamy zaworów rozprężnych / *For remote cooling we do not supply expansion valves



Stal nierdzewna
AISI 304
Stainless steel AISI
304



Higieniczne
wykonanie
Special hygienic
design of storage
compartment



Opcja / Option
Moduł Bluetooth
Moduł Wi-Fi
Moduł RS 485
Bluetooth module
Wi-Fi module
RS 485 module

Szafa chłodniczo-mroźnicza Linia 630

Szafa chłodniczo-mroźnicza GN 2/1 wersja 2-temperaturowa +/-, z wymuszonym obiegiem powietrza, z automat. odszranianiem i odparowaniem kondensatu gorącym gazem, z regulacją z wyświetlaczem cyfrowym - każda komora posiada oddzielny sterownik. Centralne chłodzenie z odpływem kondensatu.

Refrigerator-Freezer Line 630

Refrigerator GN 2/1 with version 2 temp. +/-, with forced air cooling, automatic defrost and evaporation of defrost water using hot gas electronic control with digital display - each compartment has a separate display. Central cooling with defrost water discharge.

Wymiary / Dimensions:	720x790x2050 mm (LxDxH)
Zasilanie elektr. (własne chł.) / Electrics (built in cooling):	650W / 230V
Zasilanie elektr. (centralne chł.) / Electrics (remote cooling):	250W / 230V
Czynnik chłodniczy / Refrigerant:	R290
Pojemność brutto / Gross capacity:	640 L
Moc chłodnicza / Refrig. capacity:	300W temp. odpar. -10°C / 300W evap. temp. -10°C 250W temp. odpar. -30°C / 250W evap. temp. -30°C
Temperatura / Temperature:	temp. otoczenia / ambient temp: +16°C / +40°C °C 0 / +12 góra / in top compartment °C -15 / -22 dół / below
Zużycie energii / Energy consumption:	7,25 kWh / 24h
Akcesoria / Accessories:	4 ruszty nierdzewne GN 2/1, 4 pary prowadnic, zamek 4 grids stainless steel GN 2/1, 4 pairs U-trayslide, lock

	Nr artykułu / Art. No.	Cena / Price PLN
Z własnym chłodzeniem / Built-in cooling	AHK MNT63 0002	24.267,-
Z centralnym chłodzeniem* / Remote cooling*	AHK ONT63 0002	22.615,-

Dopłaty / Extra cost

Ruszt nierdzewny GN 2/1 530x650 mm Grid stainless steel GN 2/1 530x650 mm	Z-GNR2100-C000	168,-
Para prowadnic / Pair U-trayslide	A700 580	118,-
4 kółka ø 125mm, w tym 2 z blokadą 4 castors ø 125mm, 2 with brake	A700 222	708,-
Zawiasy z lewej strony / Door hinged on the left side	A700 199	227,-

*Dla wersji z centralnym chłodzeniem nie dostarczamy zaworów rozprężnych / *For remote cooling we do not supply expansion valves
Zastrzeżone prawo do zmian technicznych / We reserve the right to make technical changes

Szafa piekarnicza chłodniczo-mroźnicza Linia 630

2-temperature pastry refrigerators Line 630

Szafy chłodnicze i mroźnicze
Refrigerators and freezers



Produkt dla przemysłu
piekarniczo-cukierniczego
For Bakery and Pastry



Stal nierdzewna
AISI 304
Stainless steel AISI
304



Higieniczne
wykonanie
Special hygienic
design of storage
compartment



Opcja / Option
Moduł Bluetooth
Moduł Wi-Fi
Moduł RS 485
Bluetooth module
Wi-Fi module
RS 485 module

Szafa chłodniczo-mroźnicza Linia 630

Szafa chłodniczo-mroźnicza EN 400x600 wersja
2-temperaturowa +/-, z wymuszonym obiegiem powietrza,
z automat. odszranianiem i odparowaniem kondensatu
gorącym gazem, z regulacją z wyświetlaczem cyfrowym
- każda komora posiada oddzielny sterownik.
Centralne chłodzenie z odpływem kondensatu.

Refrigerator-Freezer Line 630

2-temperature Refrigerator EN 400x600 with version
2 temp. +/-, with forced air cooling, automatic defrost and
evaporation of defrost water using hot gas electronic control
with digital display - each compartment has a separate display.
Central cooling with defrost water discharge.

Wymiary / Dimensions:	720x790x2050 mm (LxDxH)
Zasilanie elektr. (własne chł.) / Electrics (built in cooling):	650W / 230V
Zasilanie elektr. (centralne chł.) / Electrics (remote cooling):	250W / 230V
Czynnik chłodniczy / Refrigerant:	R290
Pojemność brutto / Gross capacity:	640 L
Moc chłodnicza / Refrig. capacity:	300W temp. odpar. -10°C / 300W evap. temp. -10°C 250W temp. odpar. -30°C / 250W evap. temp. -30°C temp. otoczenia / ambient temp: +16°C / +40°C
Temperatura / Temperature:	°C 0 / +12 góra / in top compartment °C -15 / -22 dół / below
Zużycie energii / Energy consumption:	7,25 kWh / 24h
Akcesoria / Accessories:	16 Par prowadnic stałych co 60 mm (8 w komorze chłodniczej, 8 w komorze mroźniczej), zamek 16 pairs fixed L-trayslide spacing 60 mm (8 in refrigerator chamber, 8 in freezer chamber), lock

Nr artykułu / Art. No.

Cena / Price PLN

Z własnym chłodzeniem / Built-in cooling	AHK MNT63 BWS2	24.902,-
Z centralnym chłodzeniem* / Remote cooling*	AHK ONT63 BWS2	23.250,-

Dopłaty / Extra cost

4 kółka ø 125mm, w tym 2 z blokadą 4 castors ø 125mm, 2 with brake	A700 222	708,-
Zawiasy z lewej strony / Door hinged on the left side	A700 199	227,-
Blacha piekarnicza aluminiowa 400x600 mm Pastry tray 400x600 mm aluminum	A700 081	160,-

*Dla wersji z centralnym chłodzeniem nie dostarczamy zaworów rozprężnych / *For remote cooling we do not supply expansion valves
Zastrzeżone prawo do zmian technicznych / We reserve the right to make technical changes



Szafy chłodnicze Linia 650 Refrigerators Line 650

Szafy chłodnicze i mroźnicze
Refrigerators and freezers



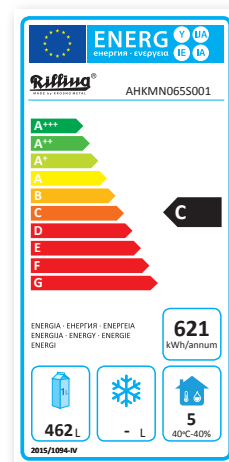
System monoblok
Monoblock System



Higieniczne wykonanie
Special hygienic design of storage compartment



Opcja / Option
Moduł Bluetooth
Moduł Wi-Fi
Moduł RS 485
Bluetooth module
Wi-Fi module
RS 485 module



Dostępne od Ręki
Ready to delivery

Szafa chłodnicza Linia 650

Szafa chłodnicza GN 2/1 z wymuszonym obiegiem powietrza, automat. odszranianiem i odparowaniem kondensatu gorącym gazem, z regulacją z wyświetlaczem cyfrowym. Wnętrze ze stali nierdzewnej. Zewnątrz: stal nierdzewna czarna. Agregat w formie monobloku umieszczony na górze urządzenia.

Refrigerator Line 650

Refrigerator GN 2/1 with forced air cooling, automatic defrost and evaporation of defrost water using hot gas, electronic control with digital display. The chamber entirely made of stainless steel inside. Outside: black stainless steel. Refrigerating unit as monobloc located above outside of the cooling compartment.

Wymiary / Dimensions:

695x810x2020 mm (LxDxH)

Zasilanie elektr. (własne chł.) / Electrics (built in cooling):

260W / 230V

Zasilanie elektr. (centralne chł.) / Electrics (remote cooling):

150W / 230V

Czynnik chłodniczy / Refrigerant:

R290

Pojemność brutto / Gross capacity:

650 L

Moc chłodnicza / Refrig. capacity:

358W temp. odpar. -10°C / 358W evap. temp. -10°C
temp. otoczenia / ambient temp: +16°C / +40°C

Temperatura / Temperature:

°C +2 / +12

Zużycie energii / Energy consumption:

1,7 kWh / 24h

Akcesoria / Accessories:

3 ruszty powlekane GN 2/1, 3 pary prowadnic, zamek
3 grids coated GN 2/1, 3 pairs U-trayslide, lock

Nr artykułu / Art. No.

Cena / Price PLN

Z własnym chłodzeniem / Built-in cooling

AHK MN0655 001

9.555,-

Dopłaty / Extra cost

Ruszt powlekany GN 2/1 530x650 mm
Coated grid GN 2/1 530x650 mm

Z-GNR2100-R700

148,-

Para prowadnic / Pair U-trayslide

A701 518

116,-

4 kółka ø 125mm, w tym 2 z blokadą
4 castors ø 125mm, 2 with brake

A700 222

708,-

Zawiasy z lewej strony / Door hinged on the left side

A700 198

116,-



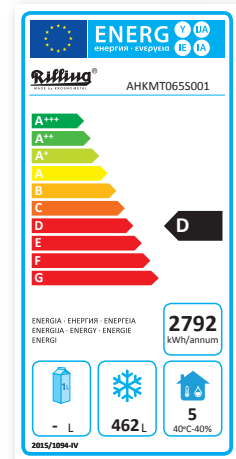
System monoblok
Monoblock System



Higieniczne wykonanie
Special hygienic design of storage compartment



Opcja / Option
Moduł Bluetooth
Moduł Wi-Fi
Moduł RS 485
Bluetooth module
Wi-Fi module
RS 485 module



Dostępne od Ręki
Ready to delivery

Szafa mroźnicza Linia 650

Szafa mroźnicza GN 2/1 z wymuszonym obiegiem powietrza, z automat. odszranianiem i odparowaniem kondensatu, z regulacją z wyświetlaczem cyfrowym. Wnętrze ze stali nierdzewnej. Zewnątrz: stal nierdzewna czarna. Agregat w formie monobloku umieszczony na górze urządzenia.

Freezer Line 650

Freezer GN 2/1 with forced air cooling, automatic defrost and evaporation of defrost water using hot gas, electronic control with digital display. The chamber entirely made of stainless steel inside. Outside: black stainless steel. Refrigerating unit as monobloc located above outside of the cooling compartment.

Wymiary / Dimensions:

695x810x2020 mm (LxDxH)

Zasilanie elektr. (własne chł.) / Electrics (built in cooling):

420W / 230V

Zasilanie elektr. (centralne chł.) / Electrics (remote cooling):

150W / 230V

Czynnik chłodniczy / Refrigerant:

R290

Pojemność brutto / Gross capacity:

650 L

Moc chłodnicza / Refrig. capacity:

560W temp. odpar. -30°C / 527W evap. temp. -30°C
temp. otoczenia / ambient temp: +16°C / +40°C

Temperatura / Temperature:

°C -15 / -22

Zużycie energii / Energy consumption:

7,65 kWh / 24h


Akcesoria / Accessories:

3 ruszty powlekane GN 2/1, 3 pary prowadnic, zamek
3 grids coated GN 2/1, 3 pairs U-trayslide, lock

Nr artykułu / Art. No.

Cena / Price PLN

Z własnym chłodzeniem / Built-in cooling

AHK MT065S 001 

11.235,-

Dopłaty / Extra cost

Ruszt powlekany GN 2/1 530x650 mm
Coated grid GN 2/1 530x650 mm

Z-GNR2100-R700

148,-

Para prowadnic / Pair U-trayslide

A701 518

116,-

4 kółka ø 125mm, w tym 2 z blokadą
4 castors ø 125mm, 2 with brake

A700 222

708,-

Zawiasy z lewej strony / Door hinged on the left side

A700 198

116,-



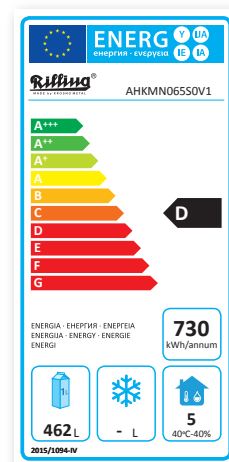
System monoblok
Monoblock System



Higieniczne wykonanie
Special hygienic design of storage compartment



Opcja / Option
Moduł Bluetooth
Moduł Wi-Fi
Moduł RS 485
Bluetooth module
Wi-Fi module
RS 485 module



Dostępne od Ręki
Ready to delivery

Szafa chłodnicza Linia 650 z drzwiami szklanymi, z oświetleniem LED

Szafa chłodnicza GN 2/1 z wymuszonym obiegiem powietrza, automat. odszranianiem i odparowaniem kondensatu gorącym gazem, z regulacją z wyświetlaczem cyfrowym. Wnętrze ze stali nierdzewnej. Zewnątrz: stal nierdzewna czarna. Agregat w formie monobloku umieszczony na górze urządzenia.

Wymiary / Dimensions:

Zasilanie elektr. (własne chł.) / Electrics (built in cooling): 260W / 230V

Zasilanie elektr. (centralne chł.) / Electrics (remote cooling): 150W / 230V

Czynnik chłodniczy / Refrigerant:

695x810x2020 mm (LxDxH)

260W / 230V

150W / 230V

R290

Pojemność brutto / Gross capacity:

650 L

Moc chłodnicza / Refrig. capacity:

358W temp. odpar. -10°C / 358W evap. temp. -10°C
temp. otoczenia / ambient temp: +16°C / +40°C

Temperatura / Temperature:

°C +2 / +12

Zużycie energii / Energy consumption:

1,7 kWh / 24h

Akcesoria / Accessories:

3 ruszty powlekane GN 2/1, 3 pary prowadnic, zamek
3 grids coated GN 2/1, 3 pairs U-trayslide, lock

Nr artykułu / Art. No.

Cena / Price PLN

Z własnym chłodzeniem / Built-in cooling

AHK MN065S 0V1

11.078,-

Dopłaty / Extra cost

Ruszt powlekany GN 2/1 530x650 mm
Coated grid GN 2/1 530x650 mm

Z-GNR2100-R700

148,-

Para prowadnic / Pair U-trayslide

A701 518

116,-

4 kółka ø 125mm, w tym 2 z blokadą
4 castors ø 125mm, 2 with brake

A700 222

708,-

Zawiasy z lewej strony / Door hinged on the left side

A700 198

116,-



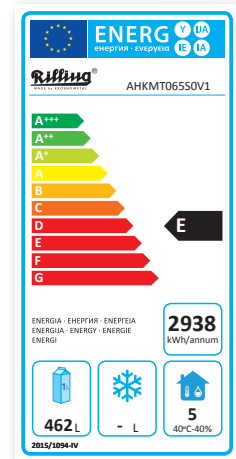
System monoblok
Monoblock System



Higieniczne wykonanie
Special hygienic design of storage compartment



Opcja / Option
Moduł Bluetooth
Moduł Wi-Fi
Moduł RS 485
Bluetooth module
Wi-Fi module
RS 485 module



Dostępne od Ręki
Ready to delivery

Szafa mroźnicza Linia 650 z drzwiami szklanymi, z oświetleniem LED

Szafa mroźnicza GN 2/1 z wymuszonym obiegiem powietrza, z automat. odszranianiem i odparowaniem kondensatu, z regulacją z wyświetlaczem cyfrowym. Wnętrze ze stali nierdzewnej. Zewnątrz: stal nierdzewna czarna. Agregat w formie monobloku umieszczony na górze urządzenia.

Freezer Line 650 with glass door, with LED lighting

Freezer GN 2/1 with forced air cooling, automatic defrost and evaporation of defrost water using hot gas, electronic control with digital display. The chamber entirely made of stainless steel inside. Outside: black stainless steel. Refrigerating unit as monobloc located above outside of the cooling compartment.

Wymiary / Dimensions:

695x810x2020 mm (LxDxH)

Zasilanie elektr. (własne chł.) / Electrics (built in cooling):

420W / 230V

Zasilanie elektr. (centralne chł.) / Electrics (remote cooling):

150W / 230V

Czynnik chłodniczy / Refrigerant:

R290

Pojemność brutto / Gross capacity:

650 L

Moc chłodnicza / Refrig. capacity:

560W temp. odpar. -30°C / 527W evap. temp. -30°C
temp. otoczenia / ambient temp: +16°C / +40°C

Temperatura / Temperature:

°C -15 / -22

Zużycie energii / Energy consumption:

7,65 kWh / 24h

Akcesoria / Accessories:

3 ruszty powlekane GN 2/1, 3 pary prowadnic, zamek
3 grids coated GN 2/1, 3 pairs U-trayslide, lock

Nr artykułu / Art. No.

Cena / Price PLN

Z własnym chłodzeniem / Built-in cooling

AHK MT0655 OV1 

12.548,-

Dopłaty / Extra cost

Ruszt powlekany GN 2/1 530x650 mm
Coated grid GN 2/1 530x650 mm

Z-GNR2100-R700

148,-

Para prowadnic / Pair U-trayslide

A701 518

116,-

4 kółka ø 125mm, w tym 2 z blokadą
4 castors ø 125mm, 2 with brake

A700 222

708,-

Zawiasy z lewej strony / Door hinged on the left side

A700 198

116,-

Szafy chłodnicze Linia 650 Refrigerators Line 650

Szafy chłodnicze i mroźnicze
Refrigerators and freezers



System monoblok
Monoblock System



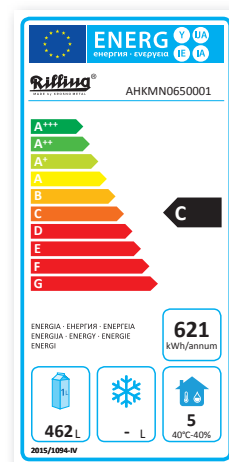
Higieniczne wykonanie
Special hygienic design of storage compartment



Urządzenie wykonane ze stali nierdzewnej
The device is made of stainless steel



Opcja / Option
Moduł Bluetooth
Moduł Wi-Fi
Moduł RS 485
Bluetooth module
Wi-Fi module
RS 485 module



Dostępne od Ręki
Ready to delivery

Szafa chłodnicza Linia 650

Szafa chłodnicza GN 2/1 z wymuszonym obiegiem powietrza, z automat. odszranianiem i odparowaniem kondensatu gorącym gazem, z regulacją z wyświetlaczem cyfrowym. Agregat w formie monobloku umieszczony na górze urządzenia. Centralne chłodzenie z odpływem kondensatu.

Refrigerator Line 650

Refrigerator GN 2/1 with forced air cooling, automatic defrost and evaporation of defrost water using hot gas, electronic control with digital display. Refrigerating unit as monobloc located above outside of the cooling compartment. Central cooling with defrost water discharge.

Wymiary / Dimensions:	695x810x2020 mm (LxDxH)
Zasilanie elektr. (własne chł.) / Electrics (built in cooling):	260W / 230V
Zasilanie elektr. (centralne chł.) / Electrics (remote cooling):	150W / 230V
Czynnik chłodniczy / Refrigerant:	R290
Pojemność brutto / Gross capacity:	650 L
Moc chłodnicza / Refrig. capacity:	358W temp. odpar. -10°C / 358W evap. temp. -10°C temp. otoczenia / ambient temp: +16°C / +40°C
Temperatura / Temperature:	°C +2 / +12
Żużycie energii / Energy consumption:	1,7 kWh / 24h
Akcesoria / Accessories:	3 ruszty powlekane GN 2/1, 3 pary prowadnic, zamek 3 grids coated GN 2/1, 3 pairs U-trayslide, lock

	Nr artykułu / Art. No.	Cena / Price PLN
Z własnym chłodzeniem / Built-in cooling	AHK MN065 0001	8.162,-
Z centralnym chłodzeniem* / Remote cooling*	AHK ON065 0001	7.188,-

Dopłaty / Extra cost

Ruszt powlekany GN 2/1 530x650 mm Coated grid GN 2/1 530x650 mm	Z-GNR2100-R700	148,-
Para prowadnic / Pair U-trayslide	A701 518	116,-
4 kółka ø 125mm, w tym 2 z blokadą 4 castors ø 125mm, 2 with brake	A700 222	708,-
Zawiasy z lewej strony / Door hinged on the left side	A700 198	116,-

*Dla wersji z centralnym chłodzeniem nie dostarczamy zaworów rozprężnych / *For remote cooling we do not supply expansion valves



System monoblok
Monoblock System



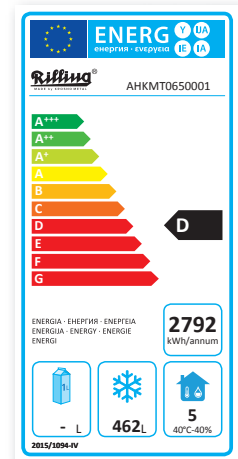
Higieniczne wykonanie
Special hygienic design of storage compartment



Urządzenie wykonane ze stali nierdzewnej
The device is made of stainless steel



Opcja / Option
Moduł Bluetooth
Moduł Wi-Fi
Moduł RS 485
Bluetooth module
Wi-Fi module
RS 485 module



Dostępne od Ręki
Ready to delivery

Szafa mroźnicza Linia 650

Szafa mroźnicza GN 2/1 z wymuszonym obiegiem powietrza, z automat. odszranianiem i odparowaniem kondensatu gorącym gazem, z regulacją z wyświetlaczem cyfrowym. Agregat w formie monobloku umieszczony na górze urządzenia. Centralne chłodzenie z odpływem kondensatu.

Freezer Line 650

Freezer GN 2/1 with forced air cooling, automatic defrost and evaporation of defrost water using hot gas, electronic control with digital display. Refrigerating unit as monobloc located above outside of the cooling compartment. Central cooling with defrost water discharge.

Wymiary / Dimensions:

695x810x2020 mm (LxDxH)

Zasilanie elektr. (własne chł.) / Electrics (built in cooling):

420W / 230V

Zasilanie elektr. (centralne chł.) / Electrics (remote cooling):

150W / 230V

Czynnik chłodniczy / Refrigerant:

R290

Pojemność brutto / Gross capacity:

650 L

Moc chłodnicza / Refrig. capacity:

560W temp. odpar. -30°C / 527W evap. temp. -30°C
temp. otoczenia / ambient temp: +16°C / +40°C

Temperatura / Temperature:

°C -15 / -22

Zużycie energii / Energy consumption:

7,65 kWh / 24h

Akcesoria / Accessories:

3 ruszty powlekane GN 2/1, 3 pary prowadnic, zamek
3 grids coated GN 2/1, 3 pairs U-trayslide, lock

Nr artykułu / Art. No.

Cena / Price PLN

Z własnym chłodzeniem / Built-in cooling

AHK MT065 0001 

9.653,-

Z centralnym chłodzeniem* / Remote cooling*

AHK OT065 0001

8.341,-

Dopłaty / Extra cost

Ruszt powlekany GN 2/1 530x650 mm

Coated grid GN 2/1 530x650 mm

Z-GNR2100-R700

148,-

Para prowadnic / Pair U-trayslide

A701 518

116,-

4 kółka ø 125mm, w tym 2 z blokadą

4 castors ø 125mm, 2 with brake

A700 222

708,-

Zawiasy z lewej strony / Door hinged on the left side

A700 198

116,-

*Dla wersji z centralnym chłodzeniem nie dostarczamy zaworów rozprężnych / *For remote cooling we do not supply expansion valves
Zastrzeżone prawo do zmian technicznych / We reserve the right to make technical changes



System monoblok
Monoblock System



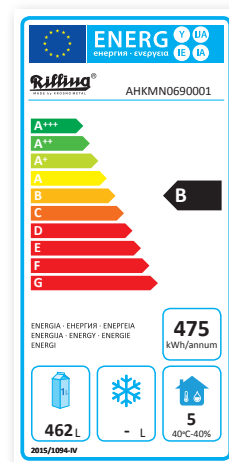
Stal nierdzewna
AISI 304
Stainless steel AISI
304



Higieniczne
wykonanie
Special hygienic
design of storage
compartment



Opcja / Option
Moduł Bluetooth
Moduł Wi-Fi
Moduł RS 485
Bluetooth module
Wi-Fi module
RS 485 module



Dostępne od Ręki
Ready to delivery

Szafa chłodnicza Linia 690

Szafa chłodnicza GN 2/1 z wymuszonym obiegiem powietrza, z automat. odszranianiem i odparowaniem kondensatu gorącym gazem, z regulacją z wyświetlaczem cyfrowym. Centralne chłodzenie z odpływem kondensatu. Higienicznie wykonane wnętrze z zaokrąglonymi krawędziami i wytłaczaną podłogą. Parownik umieszczony poza komorą chłodniczą. Agregat w formie monobloku umieszczony na górze urządzenia.

Refrigerator Line 690

Refrigerator GN 2/1 with forced air cooling, automatic defrost and evaporation of defrost water using hot gas, electronic control with digital display. Refrigeration machine ready to plug-in. Central cooling with defrost water discharge. Hygienic design with rounded corners and extended floor. Evaporator-free cooling compartment. Refrigerating unit as monobloc located above outside of the cooling compartment.

Wymiary / Dimensions:

695x810x2020 mm (LxDxH)

Zasilanie elektr. (własne chł.) / Electrics (built in cooling):

280W / 230V

Zasilanie elektr. (centralne chł.) / Electrics (remote cooling):

150W / 230V*

Czynnik chłodniczy / Refrigerant:

R290

Pojemność brutto / Gross capacity:

700 L

Moc chłodnicza / Refrig. capacity:

340W temp. odpar. -10°C / 340W evap. temp. -10°C
temp. otoczenia / ambient temp: +16°C / +40°C

Temperatura / Temperature:

°C -2 / +12

Zużycie energii / Energy consumption:

1,30 kWh / 24h

Akcesoria / Accessories:

3 ruszty powlekane GN 2/1, 3 pary prowadnic,
oświetlenie LED, zamek
3 grids coated GN 2/1, 3 pairs U-trayslide, LED illumination, lock

Nr artykułu / Art. No.

Cena / Price PLN

Z własnym chłodzeniem / Built-in cooling

AHK MN069 0001

10.139,-

Z centralnym chłodzeniem* / Remote cooling*

AHK ON069 0001

9.165,-

Dopłaty / Extra cost

Ruszt powlekany GN 2/1 530x650 mm

Coated grid GN 2/1 530x650 mm

Z-GNR2100-R700

148,-

Para prowadnic / Pair U-trayslide

A701 518

116,-

4 kółka ø 125mm, w tym 2 z blokadą

4 castors ø 125mm, 2 with brake

A700 222

708,-

Zawiasy z lewej strony / Door hinged on the left side

A700 198

116,-

Pedał nożny / Door-opening pedal

A701 948

600,-

*Dla wersji z centralnym chłodzeniem nie dostarczamy zaworów rozprężnych / *For remote cooling we do not supply expansion valves



System monoblok
Monoblock System



Stal nierdzewna
AISI 304
Stainless steel AISI
304



Higieniczne
wykonanie
Special hygienic
design of storage
compartment



Opcja / Option
Moduł Bluetooth
Moduł Wi-Fi
Moduł RS 485
Bluetooth module
Wi-Fi module
RS 485 module



Dostępne od Ręki
Ready to delivery

Szafa chłodnicza Linia 690 z drzwiami szklanymi, z oświetleniem LED

Szafa chłodnicza GN 2/1 z drzwiami szklanymi z wymuszonym obiegiem powietrza, z automat. odszranianiem i odparowaniem kondensatu gorącym gazem, z regulacją z wyświetlaczem cyfrowym. Centralne chłodzenie z odpływem kondensatu. Higienicznie wykonane wnętrze z zaokrąglonymi krawędziami i wytłaczana podłoga. Parownik umieszczony poza komorą chłodniczą. Agregat w formie monobloku umieszczony na górze urządzenia.

Refrigerator Line 690 with glass door, with LED lighting

Refrigerator GN 2/1 with glass door with forced air cooling, automatic defrost and evaporation of defrost water using hot gas, electronic control with digital display. Refrigeration machine ready to plug-in. Central cooling with defrost water discharge. Hygienic design with rounded corners and extended floor. Evaporator-free cooling compartment. Refrigerating unit as monobloc located above outside of the cooling compartment.

Wymiary / Dimensions:

695x810x2020 mm (LxDxH)

Zasilanie elektr. (własne chł.) / Electrics (built in cooling):

280W / 230V

Zasilanie elektr. (centralne chł.) / Electrics (remote cooling):

150W / 230V*

Czynnik chłodniczy / Refrigerant:

R290

Pojemność brutto / Gross capacity:

700 L

Moc chłodnicza / Refrig. capacity:

340W temp. odpar. -10°C / 340W evap. temp. -10°C
temp. otoczenia / ambient temp: +16°C / +40°C

Temperatura / Temperature:

°C +2 / +12

Zużycie energii / Energy consumption:

1,55 kWh / 24h

Akcesoria / Accessories:

3 ruszty powlekane GN 2/1, 3 pary prowadnic, zamek
3 grids coated GN 2/1, 3 pairs U-trayslide, lock

Nr artykułu / Art. No.

Cena / Price PLN

Z własnym chłodzeniem / Built-in cooling

AHK MN069 00V1 

11.468,-

Z centralnym chłodzeniem* / Remote cooling*

AHK ON069 00V1

10.479,-

Dopłaty / Extra cost

Ruszt powlekany GN 2/1 530x650 mm

Coated grid GN 2/1 530x650 mm

Z-GNR2100-R700

148,-

Para prowadnic / Pair U-trayslide

A701 518

116,-

4 kółka ø 125mm, w tym 2 z blokadą

4 castors ø 125mm, 2 with brake

A700 222

708,-

Zawiasy z lewej strony / Door hinged on the left side

A700 198

116,-

Pedał nożny / Door-opening pedal

A701 948

600,-

*Dla wersji z centralnym chłodzeniem nie dostarczamy zaworów rozprężnych / *For remote cooling we do not supply expansion valves
Zastrzeżone prawo do zmian technicznych / We reserve the right to make technical changes



System monoblok
Monoblock System



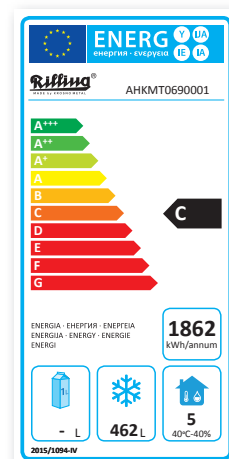
Stal nierdzewna
AISI 304
Stainless steel AISI
304



Higieniczne
wykonanie
Special hygienic
design of storage
compartment



Opcja / Option
Moduł Bluetooth
Moduł Wi-Fi
Moduł RS 485
Bluetooth module
Wi-Fi module
RS 485 module



Dostępne od Ręki
Ready to delivery

Szafa mroźnicza Linia 690

Szafa mroźnicza GN 2/1 z wymuszonym obiegiem powietrza, z automat. odszranianiem i odparowaniem kondensatu gorącym gazem, z regulacją z wyświetlaczem cyfrowym. Centralne chłodzenie z odpływem kondensatu. Higienicznie wykonane wnętrze z zaokrąglonymi krawędziami i wytłaczaną podłogą. Parownik umieszczony poza komorą chłodniczą. Agregat w formie monobloku umieszczony na górze urządzenia.

Wymiary / Dimensions:

Zasilanie elektr. (własne chł.) / Electrics (built in cooling): 450W / 230V

Zasilanie elektr. (centralne chł.) / Electrics (remote cooling): 150 W / 230V*

Czynnik chłodniczy / Refrigerant: R290

Pojemność brutto / Gross capacity: 700 L

Moc chłodnicza / Refrig. capacity: 560W temp. odpar. -30°C / 670W evap. temp. -30°C
temp. otoczenia / ambient temp: +16°C / +40°C

Temperatura / Temperature: °C -15 / -22

Zużycie energii / Energy consumption: 5,10 kWh / 24h

Akcesoria / Accessories:

3 ruszty powlekane GN 2/1, 3 pary prowadnic,
oświetlenie LED, zamek
3 grids coated GN 2/1, 3 pairs U-trayslide, LED illumination, lock

Nr artykułu / Art. No.

Cena / Price PLN

Z własnym chłodzeniem / Built-in cooling

AHK MT069 0001 

11.806,-

Z centralnym chłodzeniem* / Remote cooling*

AHK OT069 0001

10.479,-

Dopłaty / Extra cost

Ruszt powlekany GN 2/1 530x650 mm

Coated grid GN 2/1 530x650 mm

Z-GNR2100-R700

148,-

Para prowadnic / Pair U-trayslide

A701 518

116,-

4 kółka ø 125mm, w tym 2 z blokadą

4 castors ø 125mm, 2 with brake

A700 222

708,-

Zawiasy z lewej strony / Door hinged on the left side

A700 198

116,-

Pedał nożny / Door-opening pedal

A701 948

600,-

*Dla wersji z centralnym chłodzeniem nie dostarczamy zaworów rozprężnych / *For remote cooling we do not supply expansion valves



System monoblok
Monoblock System



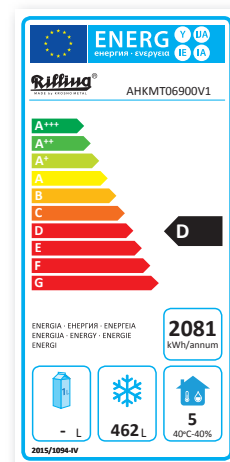
Stal nierdzewna
AISI 304
Stainless steel AISI
304



Higieniczne
wykonanie
Special hygienic
design of storage
compartment



Opcja / Option
Moduł Bluetooth
Moduł Wi-Fi
Moduł RS 485
Bluetooth module
Wi-Fi module
RS 485 module



Dostępne od Ręki
Ready to delivery

Szafa mroźnicza Linia 690 z drzwiami szklanymi, z oświetleniem LED

Szafa mroźnicza GN 2/1 z drzwiami szklanymi z wymuszonym obiegiem powietrza, z automat. odszranianiem i odparowaniem kondensatu gorącym gazem, z regulacją z wyświetlaczem cyfrowym. Centralne chłodzenie z odpływem kondensatu. Higienicznie wykonane wnętrze z zaokrąglonymi krawędziami i wytłaczaną podłogą. Parownik umieszczony poza komorą chłodniczą. Agregat w formie monobloku umieszczony na górze urządzenia.

Freezer Line 690 with glass door, with LED lighting

Freezer GN 2/1 with glass door with forced air cooling, automatic defrost and evaporation of defrost water using hot gas, electronic control with digital display. Refrigeration machine ready to plug-in. Central cooling with defrost water discharge. Hygienic design with rounded corners and extended floor. Evaporator-free cooling compartment. Refrigerating unit as monobloc located above outside of the cooling compartment.

Wymiary / Dimensions:

695x810x2020 mm (LxDxH)

Zasilanie elektr. (własne chł.) / Electrics (built in cooling):

450W / 230V

Zasilanie elektr. (centralne chł.) / Electrics (remote cooling):

180W / 230V*

Czynnik chłodniczy / Refrigerant:

R290

Pojemność brutto / Gross capacity:

700 L

Moc chłodnicza / Refrig. capacity:

560W temp. odpar. -30°C / 670W evap. temp. -30°C

temp. otoczenia / ambient temp: +16°C / +40°C

Temperatura / Temperature:

°C -15 / -22

Zużycie energii / Energy consumption:

5,70 kWh / 24h

Akcesoria / Accessories:

3 ruszty powlekane GN 2/1, 3 pary prowadnic, zamek

3 grids coated GN 2/1, 3 pairs U-trayslide, lock

Z własnym chłodzeniem / Built-in cooling

Nr artykułu / Art. No.

Cena / Price PLN

AHK MT069 00V1 

13.284,-

Z centralnym chłodzeniem* / Remote cooling*

AHK OT069 00V1

11.954,-

Dopłaty / Extra cost

Ruszt powlekany GN 2/1 530x650 mm

Coated grid GN 2/1 530x650 mm

Z-GNR2100-R700

148,-

Para prowadnic / Pair U-trayslide

A701 518

116,-

4 kółka ø 125mm, w tym 2 z blokadą

4 castors ø 125mm, 2 with brake

A700 222

708,-

Zawiasy z lewej strony / Door hinged on the left side

A700 198

116,-

Pedał nożny / Door-opening pedal

A701 948

600,-

*Dla wersji z centralnym chłodzeniem nie dostarczamy zaworów rozprężnych / *For remote cooling we do not supply expansion valves
Zastrzeżone prawo do zmian technicznych / We reserve the right to make technical changes



System monoblok
Monoblock System



Stal nierdzewna
AISI 304
Stainless steel AISI
304



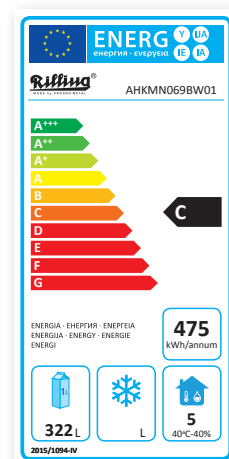
Higieniczne
wykonanie
Special hygienic
design of storage
compartment



Opcja / Option
Moduł Bluetooth
Moduł Wi-Fi
Moduł RS 485
Bluetooth module
Wi-Fi module
RS 485 module



Produkt dla przemysłu
piekarniczo-cukierniczego
For Bakery and Pastry



Szafa chłodnicza piekarnicza Linia 690

Szafa chłodnicza EN 400x600 z wymuszonym obiegiem powietrza, z automat. odszranianiem i odparowaniem kondensatu gorącym gazem, z regulacją z wyświetlaczem cyfrowym. Centralne chłodzenie z odpływem kondensatu. Higienicznie wykonane wnętrze z zaokrąglonymi krawędziami i wytłaczaną podłogą. Parownik umieszczony poza komorą chłodniczą. Agregat w formie monobloku umieszczony na górze urządzenia.

Wymiary / Dimensions:

Zasilanie elektr. (własne chł.) / Electrics (built in cooling):

Zasilanie elektr. (centralne chł.) / Electrics (remote cooling):

Czynnik chłodniczy / Refrigerant:

Pojemność brutto / Gross capacity:

Moc chłodnicza / Refrig. capacity:

Temperatura / Temperature:

Zużycie energii / Energy consumption:

Akcesoria / Accessories:

Pastry Refrigerator Line 690

Refrigerator EN 400x600 with forced air cooling, automatic defrost and evaporation of defrost water using hot gas, electronic control with digital display. Refrigeration machine ready to plug-in. Central cooling with defrost water discharge. Hygienic design with rounded corners and extended floor. Evaporator-free cooling compartment. Refrigerating unit as monobloc located above outside of the cooling compartment.

695x810x2020 mm (LxDxH)

280W / 230V

150 W / 230V*

R290

700 L

340W temp. odpar. -10°C / 340W evap. temp. -10°C

temp. otoczenia / ambient temp: +16°C / +40°C

°C -2 / +12

1,30 kWh / 24h

10 Par prowadnic przestawnych co 54 mm,

oświetlenie LED, zamek

10 pairs adjustable L-trayslide spacing 54 mm,

LED illumination, lock

Nr artykułu / Art. No.

Cena / Price PLN

Z własnym chłodzeniem / Built-in cooling

AHK MN069 BW01

10.820,-

Z centralnym chłodzeniem* / Remote cooling*

AHK ON069 BW01

9.816,-

Dopłaty / Extra cost

Blacha piekarnicza aluminiowa 400x600 mm

Pastry tray 400x600 mm aluminum

A700 081

160,-

Para prowadnic / Pair L-trayslide

A700 226

116,-

4 kółka ø 125mm, w tym 2 z blokadą

4 castors ø 125mm, 2 with brake

A700 222

708,-

Zawiasy z lewej strony / Door hinged on the left side

A700 198

116,-

Pedał nożny / Door-opening pedal

A701 948

600,-

*Dla wersji z centralnym chłodzeniem nie dostarczamy zaworów rozprężnych / *For remote cooling we do not supply expansion valves



System monoblok
Monoblock System



Stal nierdzewna
AISI 304
Stainless steel AISI
304



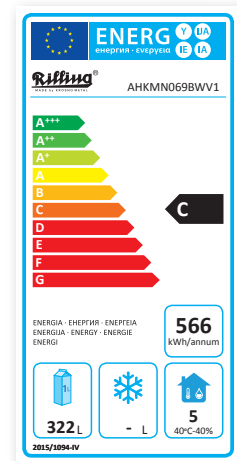
Higieniczne
wykonanie
Special hygienic
design of storage
compartment



Opcja / Option
Moduł Bluetooth
Moduł Wi-Fi
Moduł RS 485
Bluetooth module
Wi-Fi module
RS 485 module



Produkt dla przemysłu
piekarniczo-cukierniczego
For Bakery and Pastry



Szafa chłodnicza piekarnicza Linia 690 z drzwiami szklanymi, z oświetleniem LED

Szafa chłodnicza EN 400x600 z drzwiami szklanymi z wymuszonym obiegiem powietrza, z automat. odszranianiem i odparowaniem kondensatu, z regulacją z wyświetlaczem cyfrowym. Centralne chłodzenie z odpływem kondensatu gorącym gazem. Higienicznie wykonane wnętrze z zaokrąglonymi krawędziami i wytłaczaną podłogą. Parownik umieszczony poza komorą chłodniczą. Agregat w formie monobloku umieszczony na górze urządzenia.

Wymiary / Dimensions:

Zasilanie elektr. (własne chł.) / Electrics (built in cooling):

Zasilanie elektr. (centralne chł.) / Electrics (remote cooling):

Czynnik chłodniczy / Refrigerant:

Pojemność brutto / Gross capacity:

Moc chłodnicza / Refrig. capacity:

Temperatura / Temperature:

Zużycie energii / Energy consumption:

Akcesoria / Accessories:

Pastry Refrigerator Line 690 with glass door with LED lighting

Refrigerator EN 400x600 with forced air cooling, automatic defrost and evaporation of defrost water using hot gas, electronic control with digital display. Refrigeration machine ready to plug-in. Central cooling with defrost water discharge. Hygienic design with rounded corners and extended floor. Evaporator-free cooling compartment. Refrigerating unit as monobloc located above outside of the cooling compartment.

695x810x2020 mm (LxDxH)

280W / 230V

150W / 230V*

R290

700 L

340W temp. odpar. -10°C / 340W evap. temp. -10°C

temp. otoczenia / ambient temp: +16°C / +40°C

°C +2 / +12

1,55 kWh / 24h

10 Par ruchomych prowadnic przestawnych co 54 mm, zamek

10 pairs adjustable L-trayslide spacing 54 mm, lock

Nr artykułu / Art. No.

Cena / Price PLN

Z własnym chłodzeniem / Built-in cooling

AHKM N069 BWV1

12.146,-

Z centralnym chłodzeniem* / Remote cooling*

AHKO N069 BWV1

11.144,-

Dopłaty / Extra cost

Błacha piekarnicza aluminiowa 400x600 mm

Pastry tray 400x600 mm aluminum

A700 081

160,-

Para prowadnic / Pair L-trayslide

A700 226

116,-

4 kółka ø 125mm, w tym 2 z blokadą

4 castors ø 125mm, 2 with brake

A700 222

708,-

Zawiasy z lewej strony / Door hinged on the left side

A700 198

116,-

Pedał nożny / Door-opening pedal

A701 948

600,-

*Dla wersji z centralnym chłodzeniem nie dostarczamy zaworów rozprężnych / *For remote cooling we do not supply expansion valves

Zastrzeżone prawo do zmian technicznych / We reserve the right to make technical changes



System monoblok
Monoblock System



Stal nierdzewna
AISI 304
Stainless steel AISI
304



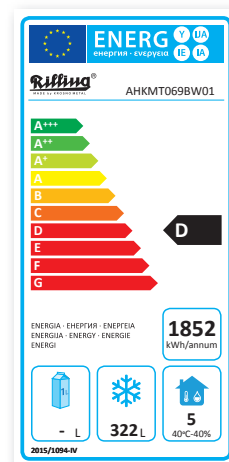
Higieniczne
wykonanie
Special hygienic
design of storage
compartment



Opcja / Option
Moduł Bluetooth
Moduł Wi-Fi
Moduł RS 485
Bluetooth module
Wi-Fi module
RS 485 module



Produkt dla przemysłu
piekarniczo-cukierniczego
For Bakery and Pastry



Szafa mroźnicza piekarnicza Linia 690

Szafa mroźnicza EN 400x600 z wymuszonym obiegiem powietrza, z automat. odszranianiem i odparowaniem kondensatu gorącym gazem, z regulacją z wyświetlaczem cyfrowym. Centralne chłodzenie z odpływem kondensatu. Higienicznie wykonane wnętrze z zaokrąglonymi krawędziami i wytłaczaną podłogą. Parownik umieszczony poza komorą chłodniczą. Agregat w formie monobloku umieszczony na górze urządzenia.

Wymiary / Dimensions:

Zasilanie elektr. (własne chł.) / Electrics (built in cooling):

Zasilanie elektr. (centralne chł.) / Electrics (remote cooling):

Czynnik chłodniczy / Refrigerant:

Pojemność brutto / Gross capacity:

Moc chłodnicza / Refrig. capacity:

Temperatura / Temperature:

Zużycie energii / Energy consumption:

Akcesoria / Accessories:

Pastry Freezer Line 690

Freezer EN 400x600 with forced air cooling, automatic defrost and evaporation of defrost water using hot gas, electronic control with digital display. Refrigeration machine ready to plug-in. Central cooling with defrost water discharge. Hygienic design with rounded corners and extended floor. Evaporator-free cooling compartment. Refrigerating unit as monobloc located above outside of the cooling compartment.

695x810x2020 mm (LxDxH)

450W / 230V

150 W / 230V

R290

700 L

560W temp. odpar. -30°C / 670W evap. temp. -30°C

temp. otoczenia / ambient temp: +16°C / +40°C

°C -15 / -22

5,10 kWh / 24h

10 Par prowadnic przestawnych co 54 mm,

oświetlenie LED, zamek

10 pairs adjustable L-trayslide spacing 54 mm,

LED illumination, lock

Nr artykułu / Art. No.

Cena / Price PLN

Z własnym chłodzeniem / Built-in cooling

AHK MT069 BW01

12.473,-

Z centralnym chłodzeniem* / Remote cooling*

AHK OT069 BW01

11.144,-

Dopłaty / Extra cost

Blacha piekarnicza 400x600mm / Pastry tray 400x600mm A700 081

160,-

Para prowadnic / Pair L-trayslide A700 226

116,-

4 kółka ø 125mm, w tym 2 z blokadą

A700 222

708,-

4 castors ø 125mm, 2 with brake

Zawiasy z lewej strony / Door hinged on the left side

A700 198

116,-

Pedał nożny / Door-opening pedal

A701 948

600,-

*Dla wersji z centralnym chłodzeniem nie dostarczamy zaworów rozprężnych / *For remote cooling we do not supply expansion valves



System monoblok
Monoblock System



Stal nierdzewna
AISI 304
Stainless steel AISI
304



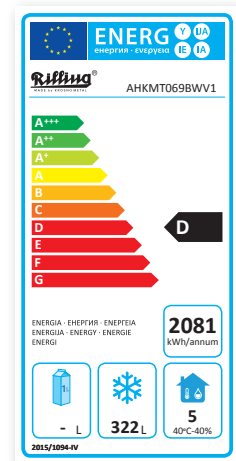
Higieniczne
wykonanie
Special hygienic
design of storage
compartment



Opcja / Option
Moduł Bluetooth
Moduł Wi-Fi
Moduł RS 485
Bluetooth module
Wi-Fi module
RS 485 module



Produkt dla przemysłu
piekarniczo-cukierniczego
For Bakery and Pastry



Szafa mroźnicza piekarnicza z drzwiami szklanymi Linia 690, z oświetleniem LED

Szafa mroźnicza EN 400x600 z wymuszonym obiegiem powietrza, z automat. odszranianiem i odparowaniem kondensatu gorącym gazem, z regulacją z wyświetlaczem cyfrowym. Centralne chłodzenie z odpływem kondensatu. Higienicznie wykonane wnętrze z zaokrąglonymi krawędziami i wytłaczaną podłogą. Parownik umieszczony poza komorą chłodniczą. Agregat w formie monobloku umieszczony na górze urządzenia.

Pastry Freezer with glass door Line 690 with LED lighting

Freezer EN 400x600 with forced air cooling, automatic defrost and evaporation of defrost water using hot gas, electronic control with digital display. Refrigeration machine ready to plug-in. Central cooling with defrost water discharge. Hygienic design with rounded corners and extended floor. Evaporator-free cooling compartment. Refrigerating unit as monobloc located above outside of the cooling compartment.

Wymiary / Dimensions:

695x810x2020 mm (LxDxH)

Zasilanie elektr. (własne chł.) / Electrics (built in cooling):

450W / 230V

Zasilanie elektr. (centralne chł.) / Electrics (remote cooling):

180W / 230V

Czynnik chłodniczy / Refrigerant:

R290

Pojemność brutto / Gross capacity:

700 L

Moc chłodnicza / Refrig. capacity:

560W temp. odpar. -30°C / 670W evap. temp. -30°C

temp. otoczenia / ambient temp: +16°C / +40°C

Temperatura / Temperature:

°C -15 / -22

Zużycie energii / Energy consumption:

5,70 kWh / 24h

Akcesoria / Accessories:

10 Par ruchomych prowadnic przestawnych co 54 mm, zamek

10 pairs adjustable L-trayslide spacing 54 mm, lock

Nr artykułu / Art. No.

Cena / Price PLN

Z własnym chłodzeniem / Built-in cooling

AHK MT069 BWV1

13.977,-

Z centralnym chłodzeniem* / Remote cooling*

AHK OT069 BWV1

12.649,-

Dopłaty / Extra cost

Blacha piekarnicza 400x600mm / Pastry tray 400x600mm A700 081

160,-

Para prowadnic / Pair L-trayslide A700 226

116,-

4 kółka ø 125mm, w tym 2 z blokadą

A700 222

708,-

4 castors ø 125mm, 2 with brake

Zawiasy z lewej strony / Door hinged on the left side A700 198

116,-

Pedał nożny / Door-opening pedal A701 948

600,-

*Dla wersji z centralnym chłodzeniem nie dostarczamy zaworów rozprężnych / *For remote cooling we do not supply expansion valves

Zastrzeżone prawo do zmian technicznych / We reserve the right to make technical changes

Szafa piekarnicza chłodnicza / mroźnicza Linia 690

Pastry Froster Cabinet / Storage Line 690

Szafy chłodnicze i mroźnicze
Refrigerators and freezers



System monoblok
Monoblock System



Stal nierdzewna
AISI 304
Stainless steel AISI
304



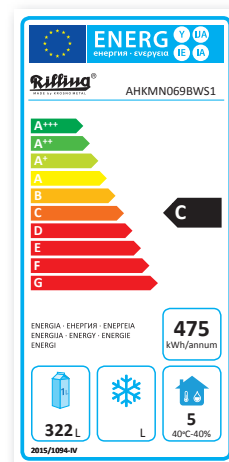
Higieniczne
wykonanie
Special hygienic
design of storage
compartment



Opcja / Option
Moduł Bluetooth
Moduł Wi-Fi
Moduł RS 485
Bluetooth module
Wi-Fi module
RS 485 module



Produkt dla przemysłu
piekarniczo-cukierniczego
For Bakery and Pastry



Szafa piekarnicza chłodnicza Linia 690

Szafa chłodnicza EN 400x600 z wymuszonym obiegiem powietrza, z automat. odszranianiem i odparowaniem kondensatu gorącym gazem, z regulacją z wyświetlaczem cyfrowym. Centralne chłodzenie z odpływem kondensatu. Higienicznie wykonane wnętrze z zaokrąglonymi krawędziami i wytłaczaną podłogą. Parownik umieszczony poza komorą chłodniczą. Agregat w formie monobloku umieszczony na górze urządzenia.

Pastry Refrigerator Line 690

Refrigerator EN 400x600 with forced air cooling, automatic defrost and evaporation of defrost water using hot gas, electronic control with digital display. Refrigeration machine ready to plug-in. Central cooling with defrost water discharge. Hygienic design with rounded corners and extended floor. Evaporator-free cooling compartment. Refrigerating unit as monobloc located above outside of the cooling compartment.

Wymiary / Dimensions:

695x810x2020 mm (LxDxH)

Zasilanie elektr. (własne chł.) / Electrics (built in cooling):

280W / 230V

Zasilanie elektr. (centralne chł.) / Electrics (remote cooling):

150 W / 230V*

Czynnik chłodniczy / Refrigerant:

R290

Pojemność brutto / Gross capacity:

700 L

Moc chłodnicza / Refrig. capacity:

340W temp. odpar. -10°C / 340W evap. temp. -10°C

temp. otoczenia / ambient temp: +16°C / +40°C

Temperatura / Temperature:

°C -2 / +12

Zużycie energii / Energy consumption:

1,30 kWh / 24h

Akcesoria / Accessories:

20 Par prowadnic stałych co 60 mm, oświetlenie LED, zamek
20 pairs fixed L-trayslide spacing 60 mm, LED illumination, lock

Nr artykułu / Art. No.

Cena / Price PLN

Z własnym chłodzeniem / Built-in cooling

AHK MN069 BWS1

11.919,-

Z centralnym chłodzeniem* / Remote cooling*

AHK ON069 BWS1

10.907,-

Dopłaty / Extra cost

Blacha piekarnicza 400x600mm / Pastry tray 400x600mm A700 081

160,-

4 kółka ø 125mm, w tym 2 z blokadą

A700 222

708,-

4 castors ø 125mm, 2 with brake

Zawiasy z lewej strony / Door hinged on the left side

A700 198

116,-

Pedał nożny / Door-opening pedal

A701 948

600,-

*Dla wersji z centralnym chłodzeniem nie dostarczamy zaworów rozprężnych / *For remote cooling we do not supply expansion valves



System monoblok
Monoblock System



Stal nierdzewna
AISI 304
Stainless steel AISI
304



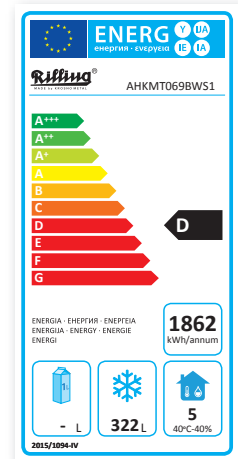
Higieniczne
wykonanie
Special hygienic
design of storage
compartment



Opcja / Option
Moduł Bluetooth
Moduł Wi-Fi
Moduł RS 485
Bluetooth module
Wi-Fi module
RS 485 module



Produkt dla przemysłu
piekarniczo-cukierniczego
For Bakery and Pastry



Szafa piekarnicza mroźnicza Linia 690

Szafa mroźnicza EN 400x600 z wymuszonym obiegiem powietrza, z automat. odszranianiem i odparowaniem kondensatu gorącym gazem, z regulacją z wyświetlaczem cyfrowym. Centralne chłodzenie z odpływem kondensatu. Higienicznie wykonane wnętrze z zaokrąglonymi krawędziami i wylączaną podłogą. Parownik umieszczony poza komorą chłodniczą. Agregat w formie monobloku umieszczony na górze urządzenia.

Pastry Freezer Line 690

Freezer EN 400x600 with forced air cooling, automatic defrost and evaporation of defrost water using hot gas, electronic control with digital display. Refrigeration machine ready to plug-in. Central cooling with defrost water discharge. Hygienic design with rounded corners and extended floor. Evaporator-free cooling compartment. Refrigerating unit as monobloc located above outside of the cooling compartment.

Wymiary / Dimensions:

695x810x2020 mm (LxDxH)

Zasilanie elektr. (własne chł.) / Electrics (built in cooling):

450W / 230V

Zasilanie elektr. (centralne chł.) / Electrics (remote cooling):

150 W / 230V

Czynnik chłodniczy / Refrigerant:

R290

Pojemność brutto / Gross capacity:

700 L

Moc chłodnicza / Refrig. capacity:

560W temp. odpar. -30°C / 670W evap. temp. -30°C
temp. otoczenia / ambient temp: +16°C / +40°C

Temperatura / Temperature:

°C -15 / -22

Zużycie energii / Energy consumption:

5,10 kWh / 24h

Aksesoria / Accessories:

20 Par prowadnic stałych co 60 mm, oświetlenie LED, zamek
20 pairs fixed L-trayslide spacing 60 mm, LED illumination, lock

Nr artykułu / Art. No.

Cena / Price PLN

Z własnym chłodzeniem / Built-in cooling

AHK MT069 BWS1

13.579,-

Z centralnym chłodzeniem* / Remote cooling*

AHK OT069 BWS1

12.576,-

Dopłaty / Extra cost

Blacha piekarnicza 400x600mm / Pastry tray 400x600mm A700 081

160,-

4 kółka ø 125mm, w tym 2 z blokadą

A700 222

708,-

4 castors ø 125mm, 2 with brake

A700 222

708,-

Zawiasy z lewej strony / Door hinged on the left side

A700 198

116,-

Pedał nożny / Door-opening pedal

A701 948

600,-

*Dla wersji z centralnym chłodzeniem nie dostarczamy zaworów rozprężnych / *For remote cooling we do not supply expansion valves

Zastrzeżone prawo do zmian technicznych / We reserve the right to make technical changes



System monoblok
Monoblock System



Stal nierdzewna
AISI 304
Stainless steel AISI
304



Opcja / Option
Moduł Bluetooth
Moduł Wi-Fi
Moduł RS 485
Bluetooth module
Wi-Fi module
RS 485 module

Szafa chłodnicza Linia 710

Szafa chłodnicza wjezdna GN 2/1 z wymuszonym obiegiem powietrza, z automat. odszranianiem i odparowaniem kondensatu gorącym gazem, z regulacją z wyświetlaczem cyfrowym. Centralne chłodzenie z zaworem rozprężnym i odpływem kondensatu. Agregat w formie monobloku umieszczony na górze urządzenia. Oświetlenie LED. Cena nie obejmuje wózka.

Refrigerator Line 710

Roll-in refrigerator GN 2/1, inside and outside made of s/s, hygienic design, evaporator-free cooling compartment, with convection cooling and electronic control. Automatic defrosting and evaporation of defrost water using hot gas, ready to plug in. Refrigerating unit as monobloc located above outside of the cooling compartment. LED illumination. Price doesn't include the trolley.

Wymiar zewnętrzny / External dimensions:	770x800x2100 mm (LxDxH)
Wymiar wewnętrzny / Internal dimensions:	610x680x1715 mm (LxWxH)
Zasilanie elektr. (własne chł.) / Electrics (built in cooling):	280W / 230V
Zasilanie elektr. (centralne chł.) / Electrics (remote cooling):	200 W / 230V
Czynnik chłodniczy / Refrigerant:	R290
Pojemność brutto / Gross capacity:	780 L
Moc chłodnicza / Refrig. capacity:	460W temp. odpar. -10°C / 460W evap. temp. -10°C temp. otoczenia / ambient temp: +16°C / +40°C
Temperatura / Temperature:	°C +2 / +12
Zużycie energii / Energy consumption:	2,9 kWh / 24h

	Nr artykułu / Art. No.	Cena / Price PLN
Z własnym chłodzeniem / Built-in cooling	AHK MNE71 01	17.016,-
Z centralnym chłodzeniem* / Remote cooling*	AHK ONE71 01	15.999,-

Dopłaty / Extra cost

Wózek na tace GN 2/1 / Rack trolley GN 2/1	ARW 06060 2116	3.191,-
Zawiasy z lewej strony / Hinges on the left side	A700 200	439,-
Drzwi przeszklone mocowane z prawej Glass door hinged on right side	A700 577	2.956,-
Drzwi przeszklone mocowane z lewej Glass door hinged on left side	A700 578	2.956,-

*Dla wersji z centralnym chłodzeniem nie dostarczamy zaworów rozprężnych / *For remote cooling we do not supply expansion valves



System monoblok
Monoblock System



Stal nierdzewna
AISI 304
Stainless steel AISI
304



Opcja / Option
Moduł Bluetooth
Moduł Wi-Fi
Moduł RS 485
Bluetooth module
Wi-Fi module
RS 485 module

Szafa mroźnicza Linia 710

Szafa mroźnicza wjezdna GN 2/1 z wymuszonym obiegiem powietrza, z automat. odszranianiem i odparowaniem kondensatu gorącym gazem, z regulacją z wyświetlaczem cyfrowym. Centralne chłodzenie z zaworem rozprężnym i odpływem kondensatu. Agregat w formie monobloku umieszczony na górze urządzenia. Oświetlenie LED. Cena nie obejmuje wózka.

Freezer Line 710

Roll-in freezer GN 2/1, inside and outside made of s/s, hygienic design, evaporator-free cooling compartment, with convection cooling and electronic control. Automatic defrosting and evaporation of defrost water using hot gas, ready to plug in. Refrigerating unit as monobloc located above outside of the cooling compartment. LED illumination. Price doesn't include the trolley.

Wymiar zewnętrzny / External dimensions:	770x800x2100 mm (LxDxH)
Wymiar wewnętrzny / Internal dimensions:	610x680x1715mm (LxWxH)
Zasilanie elektr. (własne chł.) / Electrics (built in cooling):	450W / 230V
Zasilanie elektr. (centralne chł.) / Electrics (remote cooling):	200 W / 230V
Czynnik chłodniczy / Refrigerant:	R290
Pojemność brutto / Gross capacity:	780 L
Moc chłodnicza / Refrig. capacity:	505W temp. odpar. -30°C / 505W evap. temp. -30°C temp. otoczenia / ambient temp: +16°C / +40°C
Temperatura / Temperature:	°C -15 / -22
Zużycie energii / Energy consumption:	7,8 kWh / 24h

	Nr artykułu / Art. No.	Cena / Price PLN
Z własnym chłodzeniem / Built-in cooling	AHK MTE71 01	20.250,-
Z centralnym chłodzeniem* / Remote cooling*	AHK OTE71 01	18.893,-

Dopłaty / Extra cost

Wózek na tace GN 2/1 / Rack trolley GN 2/1	ARW 06060 2116	3.191,-
Zawiasy z lewej strony / Hinges on the left side	A700 200	439,-
Drzwi przeszklone mocowane z prawej Glass door hinged on right side	A700 577	2.956,-
Drzwi przeszklone mocowane z lewej Glass door hinged on left side	A700 578	2.956,-

*Dla wersji z centralnym chłodzeniem nie dostarczamy zaworów rozprężnych / *For remote cooling we do not supply expansion valves

Zastrzeżone prawo do zmian technicznych / We reserve the right to make technical changes

Szafy chłodnicze Linia 1300

Refrigerators Line 1300

Szafy chłodnicze i mroźnicze
Refrigerators and freezers



System monoblok
Monoblock System



Stal nierdzewna
AISI 304
Stainless steel AISI
304



Higieniczne
wykonanie
Special hygienic
design of storage
compartment



Opcja / Option
Moduł Bluetooth
Moduł Wi-Fi
Moduł RS 485
Bluetooth module
Wi-Fi module
RS 485 module



Dostępne od Ręki
Ready to delivery

Szafa chłodnicza Linia 1300

Szafa chłodnicza GN 2/1 dwudrzwiowa z wymuszonym obiegiem powietrza, z automat. odszranianiem i odparowaniem kondensatu gorącym gazem, z regulacją z wyświetlaczem cyfrowym. Centralne chłodzenie z odpływem kondensatu. Higienicznie wykonane wnętrze z zaokrąglonymi krawędziami i wyłaczaną podłogą. Parownik umieszczony poza komorą chłodniczą. Agregat w formie monobloku umieszczony na górze urządzenia.

Wymiary / Dimensions:

Zasilanie elektr. (własne chł.) / Electrics (built in cooling):

Zasilanie elektr. (centralne chł.) / Electrics (remote cooling):

Czynnik chłodniczy / Refrigerant:

Pojemność brutto / Gross capacity:

Moc chłodnicza / Refrig. capacity:

Temperatura / Temperature:

Zużycie energii / Energy consumption:

Akcesoria / Accessories:

Refrigerator Line 1300

Refrigerator GN 2/1 with 2 doors with forced air cooling, automatic defrost and evaporation of defrost water using hot gas, electronic control with digital display. Refrigeration machine ready to plug-in. Central cooling with defrost water discharge. Hygienic design with rounded corners and extended floor. Evaporator-free cooling compartment. Refrigerating unit as monobloc located above outside of the cooling compartment.

1390x810x2020 mm (LxDxH)

380W / 230V

150 W / 230V*

R290

1400 L

550W temp. odpar. -10°C / 550W evap. temp. -10°C
temp. otoczenia / ambient temp: +16°C / +40°C
°C -2 / +12

2,90 kWh / 24h


6 Rusztów powlekanych GN 2/1, 6 par przewodnic,
oświetlenie LED, zamek

6 grids coated GN 2/1, 6 pairs U-trayslide,
illumination LED, lock

Nr artykułu / Art. No.

Cena / Price PLN

Z własnym chłodzeniem / Built-in cooling

AHK MN130 0002 

14.023,-

Z centralnym chłodzeniem* / Remote cooling*

AHK ON130 0002

12.693,-

Dopłaty / Extra cost

Ruszt powlekany GN 2/1 530x650mm

Coated grid GN 2/1 530x650mm

Z-GNR2100-R700

148,-

Para przewodnic / Pair U-trayslide

A701 518

116,-

*Dla wersji z centralnym chłodzeniem nie dostarczamy zaworów rozprężnych / *For remote cooling we do not supply expansion valves



System monoblok
Monoblock System



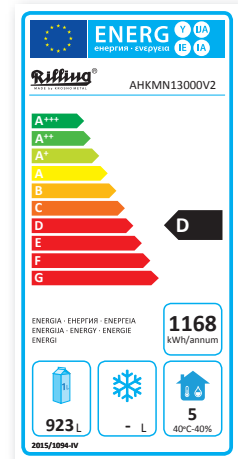
Stal nierdzewna
AISI 304
Stainless steel AISI
304



Higieniczne
wykonanie
Special hygienic
design of storage
compartment



Opcja / Option
Moduł Bluetooth
Moduł Wi-Fi
Moduł RS 485
Bluetooth module
Wi-Fi module
RS 485 module



Szafa chłodnicza Linia 1300 z drzwiami szklanymi, z oświetleniem LED

Szafa chłodnicza GN 2/1 dwudrzwiowa z wymuszonym obiegiem powietrza, z automat. odszranianiem i odparowaniem kondensatu gorącym gazem, z regulacją z wyświetlaczem cyfrowym. Centralne chłodzenie z odpływem kondensatu. Higienicznie wykonane wnętrze z zaokrąglonymi krawędziami i wytłaczaną podłogą. Parownik umieszczony poza komorą chłodniczą. Agregat w formie monobloku umieszczony na górze urządzenia.

Wymiary / Dimensions:

Zasilanie elektr. (własne chł.) / Electrics (built in cooling):

Zasilanie elektr. (centralne chł.) / Electrics (remote cooling):

Czynnik chłodniczy / Refrigerant:

Pojemność brutto / Gross capacity:

Moc chłodnicza / Refrig. capacity:

Temperatura / Temperature:

Zużycie energii / Energy consumption:

Akcesoria / Accessories:

Refrigerator Line 1300 with glass door with LED lighting

Refrigerator GN 2/1 with 2 doors with forced air cooling, automatic defrost and evaporation of defrost water using hot gas, electronic control with digital display. Refrigeration machine ready to plug-in. Central cooling with defrost water discharge. Hygienic design with rounded corners and extended floor. Evaporator-free cooling compartment. Refrigerating unit as monobloc located above outside of the cooling compartment.

1390x810x2020 mm (LxDxH)

380W / 230V

180 W / 230V*

R290

1400 L

550W temp. odpar. -10°C / 550W evap. temp. -10°C

temp. otoczenia / ambient temp: +16°C / +40°C

°C +2 / +12

3,20 kWh / 24h

6 Rusztów powlekanych GN 2/1, 6 par prowadnic, zamek

6 grids coated GN 2/1, 6 pairs U-trayslide, lock

Nr artykułu / Art. No.

Cena / Price PLN

Z własnym chłodzeniem / Built-in cooling

AHK MN130 00V2

16.648,-

Z centralnym chłodzeniem* / Remote cooling*

AHK ON130 00V2

15.335,-

Dopłaty / Extra cost

Ruszt powlekany GN 2/1 530x650mm

Coated grid GN 2/1 530x650mm

Z-GNR2100-R700

148,-

Para prowadnic / Pair U-trayslide

A701 518

116,-

*Dla wersji z centralnym chłodzeniem nie dostarczamy zaworów rozprężnych / *For remote cooling we do not supply expansion valves

Zastrzeżone prawo do zmian technicznych / We reserve the right to make technical changes



System monoblok
Monoblock System



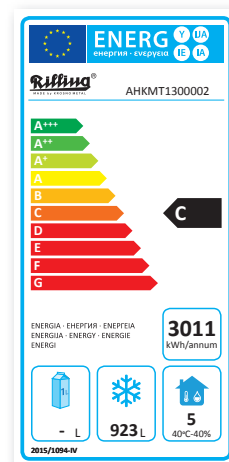
Stal nierdzewna
AISI 304
Stainless steel AISI
304



Higieniczne
wykonanie
Special hygienic
design of storage
compartment



Opcja / Option
Moduł Bluetooth
Moduł Wi-Fi
Moduł RS 485
Bluetooth module
Wi-Fi module
RS 485 module



Dostępne od Ręki
Ready to delivery

Szafa mroźnicza Linia 1300

Szafa mroźnicza GN 2/1 dwudrzwiowa z wymuszonym obiegiem powietrza, z automat. odszranianiem i odparowaniem kondensatu gorącym gazem, z regulacją z wyświetlaczem cyfrowym. Centralne chłodzenie z odpływem kondensatu. Higienicznie wykonane wnętrze z zaokrąglonymi krawędziami i wytlaczaną podłogą. Parownik umieszczony poza komorą chłodniczą. Agregat w formie monobloku umieszczony na górze urządzenia.

Wymiary / Dimensions:

Zasilanie elektr. (własne chł.) / Electrics (built in cooling):

Zasilanie elektr. (centralne chł.) / Electrics (remote cooling):

Czynnik chłodniczy / Refrigerant:

Pojemność brutto / Gross capacity:

Moc chłodnicza / Refrig. capacity:

Temperatura / Temperature:

Żużycie energii / Energy consumption:

Akcesoria / Accessories:

Freezer Line 1300

Freezer GN 2/1 with 2 doors with forced air cooling, automatic defrost and evaporation of defrost water using hot gas, electronic control with digital display. Refrigeration machine ready to plug-in. Central cooling defrost water discharge. Hygienic design with rounded corners and extended floor. Evaporator-free cooling compartment. Refrigerating unit as monobloc located above outside of the cooling compartment.

1390x810x2020 mm (LxDxH)

680W / 230V

180 W / 230V*

R290

1400 L

940W temp. odpar. -30°C / 940W evap. temp. -30°C
temp. otoczenia / ambient temp: +16°C / +40°C
°C -15 / -22

8,25 kWh / 24h

6 Rusztów powlekanych GN 2/1, 6 par przewodnic,
oświetlenie LED, zamek
6 grids coated GN 2/1, 6 pairs U-trayslide,
illumination LED, lock

Nr artykułu / Art. No.

Cena / Price PLN

Z własnym chłodzeniem / Built-in cooling

AHK MT130 0002

17.312,-

Z centralnym chłodzeniem* / Remote cooling*

AHK OT130 0002

15.660,-

Dopłaty / Extra cost

Ruszt powlekany GN 2/1 530x650mm

Coated grid GN 2/1 530x650mm

Z-GNR2100-R700

148,-

Para przewodnic / Pair U-trayslide

A701 518

116,-

*Dla wersji z centralnym chłodzeniem nie dostarczamy zaworów rozprężnych / *For remote cooling we do not supply expansion valves



System monoblok
Monoblock System



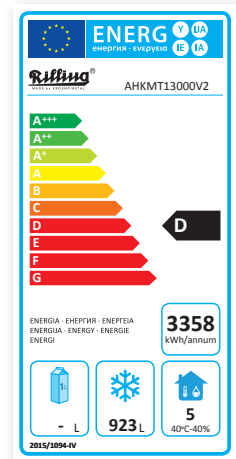
Stal nierdzewna
AISI 304
Stainless steel AISI
304



Higieniczne
wykonanie
Special hygienic
design of storage
compartment



Opcja / Option
Moduł Bluetooth
Moduł Wi-Fi
Moduł RS 485
Bluetooth module
Wi-Fi module
RS 485 module



Szafa mroźnicza Linia 1300 z drzwiami szklanymi, z oświetleniem LED

Szafa mroźnicza GN 2/1 dwudrzwiowa z wymuszonym obiegiem powietrza, z automat. odszranianiem i odparowaniem kondensatu gorącym gazem, z regulacją z wyświetlaczem cyfrowym. Centralne chłodzenie z odpływem kondensatu. Higienicznie wykonane wnętrze z zaokrąglonymi krawędziami i wytłaczaną podłogą. Parownik umieszczony poza komorą chłodniczą. Agregat w formie monobloku umieszczony na górze urządzenia.

Wymiary / Dimensions:

Zasilanie elektr. (własne chł.) / Electrics (built in cooling):

Zasilanie elektr. (centralne chł.) / Electrics (remote cooling):

Czynnik chłodniczy / Refrigerant:

Pojemność brutto / Gross capacity:

Moc chłodnicza / Refrig. capacity:

Temperatura / Temperature:

Zużycie energii / Energy consumption:

Akcesoria / Accessories:

Freezer Line 1300 with glass door with LED lighting

Freezer GN 2/1 with 2 doors with forced air cooling, automatic defrost and evaporation of defrost water using hot gas, electronic control with digital display. Refrigeration machine ready to plug-in. Central cooling defrost water discharge. Hygienic design with rounded corners and extended floor. Evaporator-free cooling compartment. Refrigerating unit as monobloc located above outside of the cooling compartment.

1390x810x2020 mm (LxDxH)

680W / 230V

220 W / 230V*

R290

1400 L

940W temp. odpar. -30°C / 940W evap. temp. -30°C

temp. otoczenia / ambient temp: +16°C / +40°C

°C -15 / -22

9,20 kWh / 24h

6 Rusztów powlekanych GN 2/1, 6 par prowadnic, zamek

6 grids coated GN 2/1, 6 pairs U-trayslide, lock

Nr artykułu / Art. No.

Cena / Price PLN

Z własnym chłodzeniem / Built-in cooling

AHK MT130 00V2

20.280,-

Z centralnym chłodzeniem* / Remote cooling*

AHK OT130 00V2

18.641,-

Dopłaty / Extra cost

Ruszt powlekany GN 2/1 530x650mm

Coated grid GN 2/1 530x650mm

Z-GNR2100-R700

148,-

Para prowadnic / Pair U-trayslide

A701 518

116,-

*Dla wersji z centralnym chłodzeniem nie dostarczamy zaworów rozprężnych / *For remote cooling we do not supply expansion valves

Zastrzeżone prawo do zmian technicznych / We reserve the right to make technical changes

Dopłaty

Extra cost

Przeznaczenie / Designation	Nr artykułu / Art. No.	Cena / Price PLN
Ruszty / Grids		
Linia 410 / Line 410 Ruszt nierdzewny 530x420 mm (przystosowany do GN 1/1) Grid stainless steel 530x420 mm (suitable for GN 1/1)	A700 220	223,-
Linia 630/650/690/1300 / Line 630/650/960/1300 Ruszt nierdzewny GN 2/1 530x650 mm Grid stainless steel GN 2/1 530x650 mm	Z-GNR2100-C000	168,-
Linia 650/690/1300 / Line 650/960/1300 Ruszt powlekany GN 2/1 530x650 mm Coated grid GN 2/1 530x650 mm	Z-GNR2100-R700	148,-
Półka perforowana / Perforated inlay		
Linia 410 / Line 410 Półka nierdzewna (przystosowana do GN 1/1), 420x530 mm Stainless steel inlay (suitable for GN 1/1), 420x530 mm	A801941	229,-
Linia 630/650/690/1300 / Line 630/650/690/1300 Półka nierdzewna (przystosowana do GN 2/1), 530x610 mm Stainless steel inlay (suitable for GN 2/1), 530x610 mm	A400286	360,-
Prowadnice / Rails		
Linia 410 / Line 410 Para prowadnic / Pair U-trayslide	A700 579	116,-
Linia 630 / Line 630 Para prowadnic / Pair U-trayslide	A700 580	118,-
Linia 650/690/1300 / Line 650/690/1300 Para prowadnic / Pair U-trayslide	A701 518	116,-
Linia 690 wersja piekarnicza / Line 690 pastry version Para prowadnic / Pair L-trayslide	A700 226	116,-
Blachy piekarnicze / Pastry trays		
Linia 630/690 / Line 630/690 Blacha piekarnicza aluminiowa 400x600 mm Pastry tray 400x600 mm aluminum	A700 081	160,-
Kółka / Castors		
Linia 410/630/650/690 / Line 410/630/650/690 4 kółka ø 125mm, w tym 2 z blokadą 4 castors ø 125mm, 2 with brake	A700 222	708,-
Drzwi przeszklone / Glass door		
Linia 710 / Line 710 Drzwi przeszklone zamontowane z prawej Glass door hinged on right side	A700 577	2.956,-
Drzwi przeszklone zamontowane z lewej Glass door hinged on left side	A700 578	2.956,-
Wózek / Trolley		
Linia 710 / Line 710 Wózek na tace GN 2/1 / Rack trolley GN 2/1	ARW 06060 2116	3.191,-
Zawiasy / Hinges		
Linia 410/650/690 / Line 410/650/690 Zawiasy z lewej strony / Door hinged on the left side	A700 198	116,-
Linia 630/ Line 630 Zawiasy z lewej strony / Door hinged on the left side	A700 199	227,-
Pedał nożny / Door-opening pedal		
Linia 690 / Line 690 Pedał nożny** / Door-opening pedal**	A701 948	600,-
Moduł WiFi / Bluetooth / RS 485 / Module WiFi / Bluetooth / RS 485		
Moduł Bluetooth* / Bluetooth module*	A702 309	750,-
Moduł Wi-Fi* / Wi-Fi module*	A702 307	750,-
Moduł RS 485* / RS 485 module*	A702 313	404,-

* do samodzielnego montażu / * for self Assembly

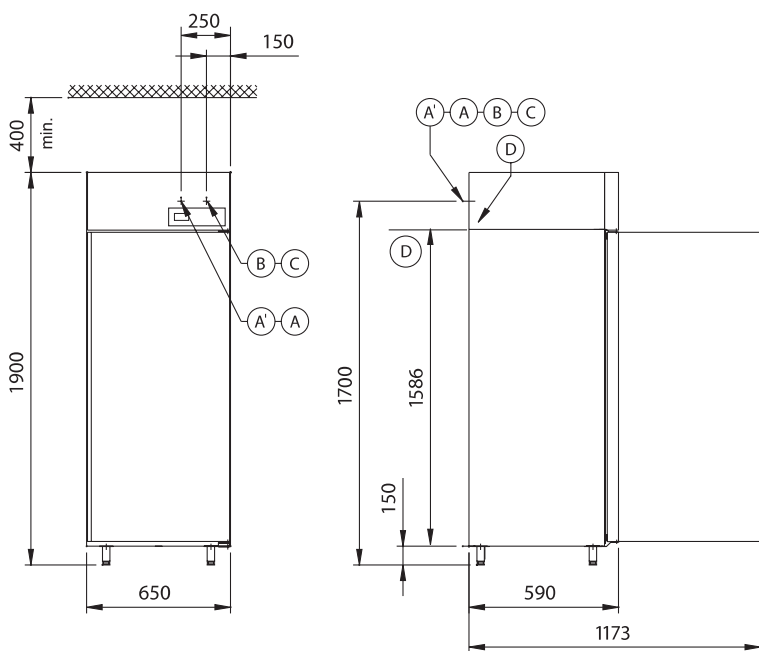
** brak możliwości zastosowania przy kółkach / ** cannot be used with wheels



UWAGA

Przebieżać niebieskiej linii załadunku oznaczonej na tylnej ścianie.
Przebieżać rusztów: odbojnik skierowany w stronę tylnej ściany.

Szafa chłodnicza / mroźnicza Linia 410
Refrigerator / Freezer Line 410



**Z własnym chłodzeniem,
do podłączenia 230V**
With build-in cooling, ready to plug in.
Power supply 230V

A' Długość kabla 2.5 m
Cable length 2.5 m

Z podłączeniem do centralnego chłodzenia
For connection to remote cooling

A Zasilanie elektryczne 230V, 1700 mm ppp*
Power supply 230V, 1700 mm FFL

B Przewód zasilający Ø 8.0 mm
Suction line Ø 8.0 mm

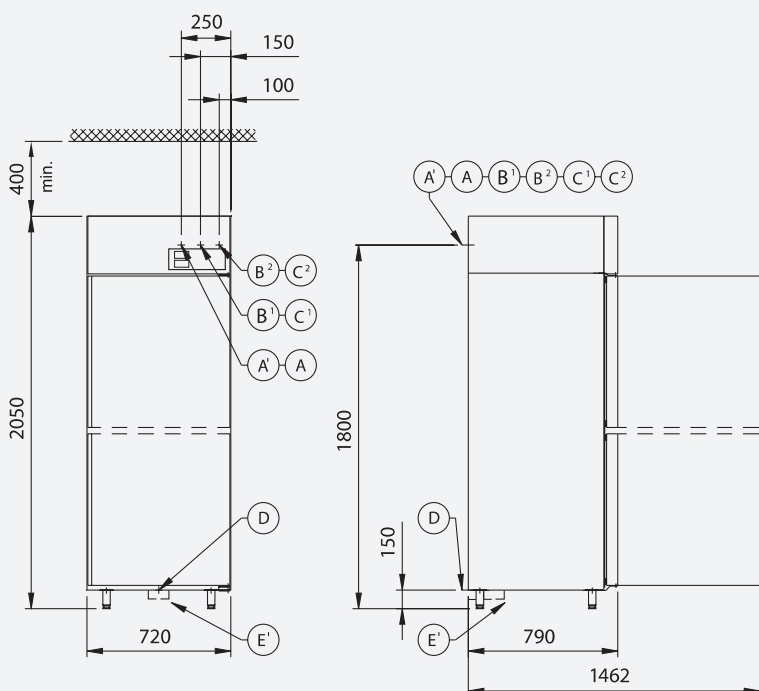
C Przewód odprowadzający Ø 6.0 mm
Liquid line Ø 6.0 mm

D Odpływ kondensatu w gestii inwestora
Defrost water run-off on customer's side

Wymiary wewnętrzne
Internal dimensions

545x470x1305 mm (LxDxH)

Szafa chłodnicza 2-temperaturowa Linia 630
Refrigerator 2 temperatures Line 630



**Z własnym chłodzeniem,
do podłączenia 230V**
With build-in cooling, ready to plug in.
Power supply 230V

A' Długość kabla 2.5 m
Cable length 2.5 m

Z podłączeniem do centralnego chłodzenia
For connection to remote cooling

A Zasilanie elektryczne 230V, 1800 mm ppp*
Power supply 230V, 1800 mm FFL

B Przewód zasilający Ø 8.0 mm 2x
Suction line Ø 8.0 mm 2x

C Przewód odprowadzający Ø 6.0 mm 2x
Liquid line Ø 6.0 mm 2x

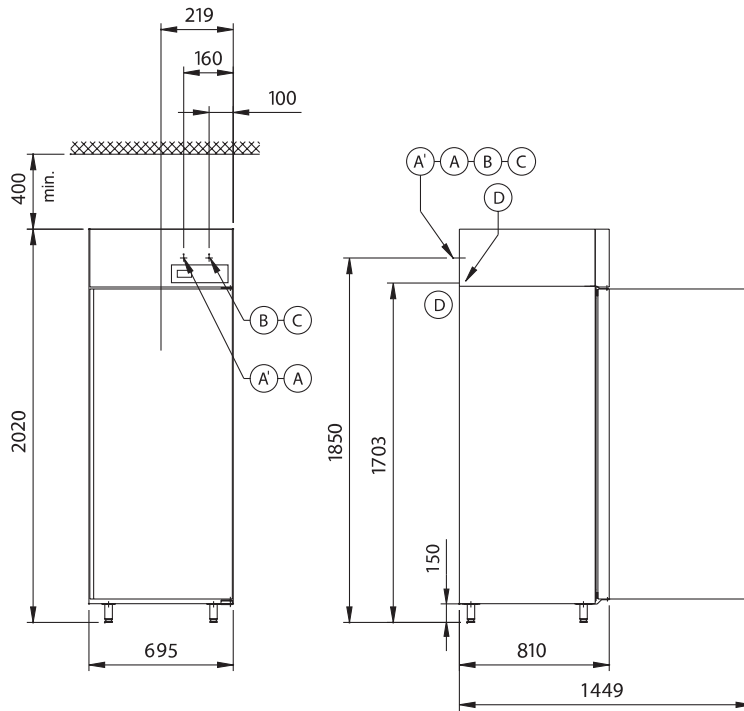
D Odpływ kondensatu w gestii inwestora
Defrost water run-off on customer's side

E Pojemnik na skropliny z grzałką elektryczną
Electrical defrost water evaporation

Wymiary wewnętrzne
Internal dimensions

595x650x650/580 mm (LxDxH)

Szafa chłodnicza / mroźnicza Linia 650 Refrigerator / Freezer Line 650



**Z własnym chłodzeniem,
do podłączenia 230V**
With build-in cooling, ready to plug in.
Power supply 230V

A' Długość kabla 2.5 m
Cable length 2.5 m

Z podłączeniem do centralnego chłodzenia
For connection to remote cooling

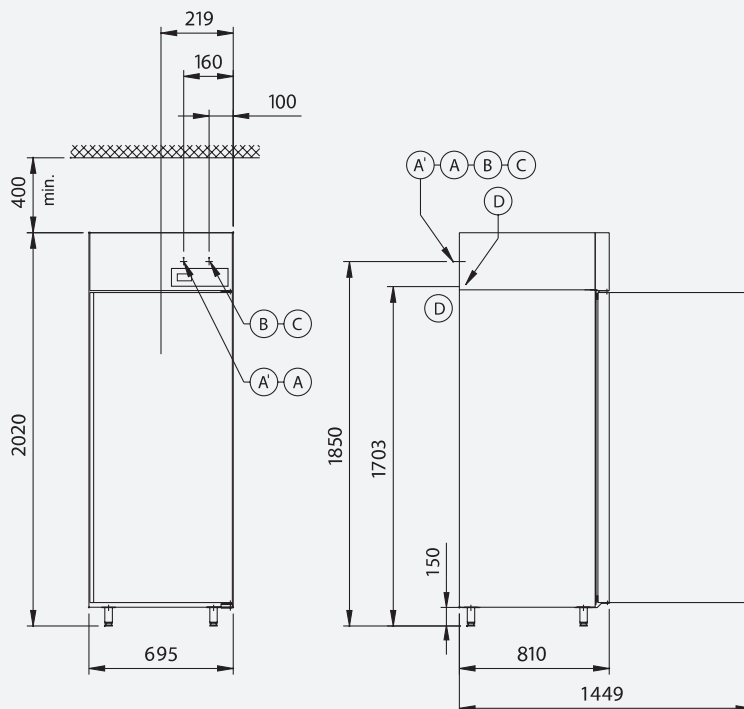
- A** Zasilanie elektryczne 230V, 1800 mm ppp*
Power supply 230V, 1800 mm FFL
- B** Przewód zasilający \varnothing 8.0 mm, 1800 mm ppp*
Suction line \varnothing 8.0 mm, 1800 mm FFL
- C** Przewód odprowadzający \varnothing 6.0 mm, 1800 mm ppp*
Liquid line \varnothing 6.0 mm, 1800 mm FFL
- D** Odpływ kondensatu rura PVC \varnothing 20.0, 1730 mm ppp* - w gestii inwestora
Defrost water run-off at PCV pipe, \varnothing 20.0, 1730 mm FFL - on customer's side

Wymiary wewnętrzne
Internal dimensions

575x665x1420 mm (LxDxH)

ppp* - powyżej poziomu posadzki
FFL* - over finished floor

Szafa chłodnicza / mroźnicza Linia 690 Refrigerator / Freezer Line 690



**Z własnym chłodzeniem,
do podłączenia 230V**
With build-in cooling, ready to plug in.
Power supply 230V

A' Długość kabla 2.5 m
Cable length 2.5 m

Z podłączeniem do centralnego chłodzenia
For connection to remote cooling

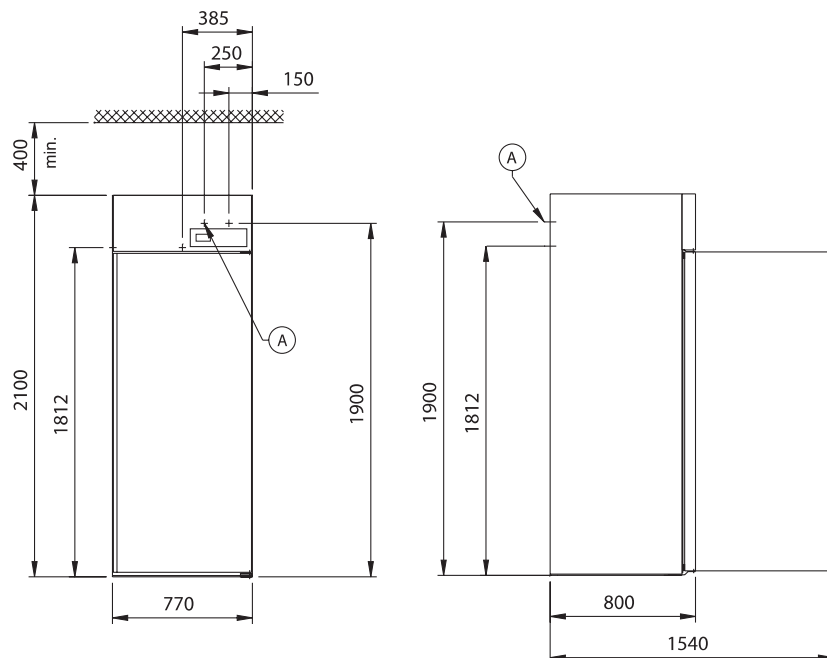
- A** Zasilanie elektryczne 230V, 1800 mm ppp*
Power supply 230V, 1800 mm FFL
- B** Przewód zasilający \varnothing 8.0 mm, 1800 mm ppp*
Suction line \varnothing 8.0 mm, 1800 mm FFL
- C** Przewód odprowadzający \varnothing 6.0 mm, 1800 mm ppp*
Liquid line \varnothing 6.0 mm, 1800 mm FFL
- D** Odpływ kondensatu rura PVC \varnothing 20.0, 1730 mm ppp* - w gestii inwestora
Defrost water run-off at PCV pipe, \varnothing 20.0, 1730 mm FFL - on customer's side

Wymiary wewnętrzne
Internal dimensions

575x665x1420 mm (LxDxH)

ppp* - powyżej poziomu posadzki
FFL* - over finished floor

Szafa wjezdna chłodnicza / mroźnicza Linia 710
Roll-in Refrigerator / Freezer Line 710



**Z własnym chłodzeniem,
do podłączenia 230V**
With build-in cooling, ready to plug in.
Power supply 230V

A¹ Długość kabla 2.5 m
Cable length 2.5 m

Z podłączeniem do centralnego chłodzenia
For connection to remote cooling

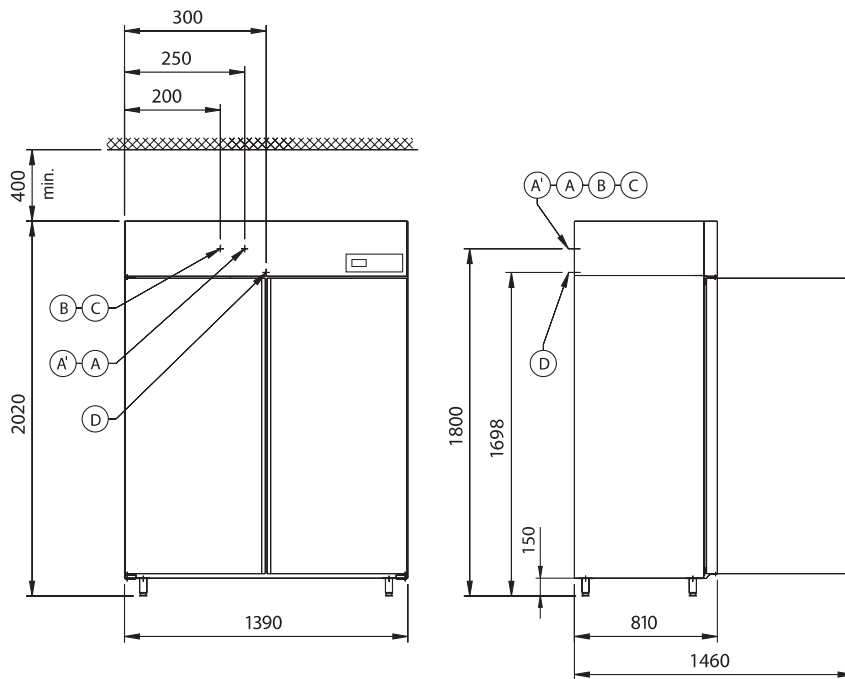
- A Zasilanie elektryczne 230V, 1900 mm ppp*
Power supply 230V, 1900 mm FFL
- B Przewód zasilający Ø 8.0 mm, 1900 mm ppp*
Suction line Ø 8.0 mm, 1900 mm FFL
- C Przewód odprowadzający Ø 6.0 mm, 1900 mm ppp*
Liquid line Ø 6.0 mm, 1900 mm FFL
- D Odpływ kondensatu rura PVC Ø 20.0,
1812 mm ppp* - w gestii inwestora
Defrost water run-off at PCV pipe, Ø 20.0,
1812 mm FFL - on customer's side

Wymiary wewnętrzne
Internal dimensions

610x680x1715 mm (LxDxH)

ppp* - powyżej poziomu posadzki
FFL* - over finished floor

Szafa chłodnicza / mroźnicza Linia 1300 Refrigerator / Freezer Line 1300



**Z własnym chłodzeniem,
do podłączenia 230V**
With build-in cooling, ready to plug in.
Power supply 230V

A¹ Długość kabla 2.5 m
Cable length 2.5 m

Z podłączeniem do centralnego chłodzenia
For connection to remote cooling

- A** Zasilanie elektryczne 230V, 1800 mm ppp*
Power supply 230V, 1800 mm FFL
- B** Przewód zasilający Ø 8.0 mm, 1800 mm ppp*
Suction line Ø 8.0 mm, 1800 mm FFL
- C** Przewód odprowadzający Ø 6.0 mm, 1800 mm ppp*
Liquid line Ø 6.0 mm, 1800 mm FFL
- D** Odpływ kondensatu rura PVC Ø 20.0,
1730 mm ppp* - w gestii inwestora
Defrost water run-off at PCV pipe, Ø 20.0,
1730 mm FFL - on customer's side

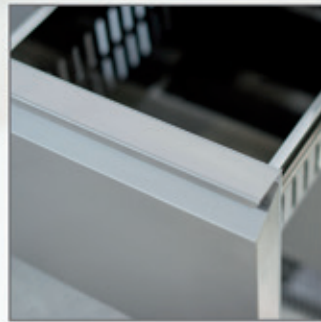
Wymiary wewnętrzne
Internal dimensions

1090x665x1420 mm (LxDxH)

ppp* - powyżej poziomu posadzki
FFL* - over finished floor

Zastrzeżone prawo do zmian technicznych / We reserve the right to make technical changes

Stoly chłodnicze BR 95
Refrigerated counters BR 95





Wysokiej jakości izolacja korpusu chłodniczego pianowana metodą wysokociśnieniową

Overall insulation of refrigerant foam PUR under very good pressure

- takie wykonanie gwarantuje wysoką izolację i niskie zużycie energii elektrycznej
- rdzeń ze spienionego poliuretanu ma dużą gęstość i wytrzymałość mechaniczną
- linia BR 95 - 45 mm
- such performance guarantees high insulation and low electricity consumption
- core from polyurethane foam has a high density and mechanical strength
- line BR 95 - 45 mm



Urządzenia wykonane w całości ze stali nierdzewnej

Units are completely made of stainless steel

- wykonanie ze stali nierdzewnej wydłuża żywotność urządzenia i ułatwia utrzymanie czystości
- strony widoczne szlifowane matowo – wyklucza odbicie światła i poprawia funkcjonalność
- stainless steel guarantees long life using and easy cleaning
- all visible slides have a dull finish, therefore it is easy to clean and improves functionality



Parownik poza komorą wewnętrzną - zlokalizowany w tylnej ścianie

Free interior – evaporator built in rear wall



Automatyczne rozmrażanie i odparowanie skroplin

Automatic defrosting and evaporation of condensate

- niskie zużycie energii
- wysoka sprawność układu chłodniczego
- low power consumption
- high efficiency cooling system



Wnętrze wykonane w wysokim standardzie higienicznym

Special hygienic design of storage compartment

- higieniczne wykonanie ułatwiające czyszczenie
- extremely easy to clean



Elektroniczne sterowanie

Electronic control



Urządzenia łatwe w serwisowaniu

Easy service



R290 czynnik chłodniczy w standardzie

R290 Refrigerant, as a standard

- wydajny, zrównoważony i przyszłościowy
- efficient, sustainable and future-proof

Sterownik / Electronic control





Saladetta przystosowana do głębokości pojemników GN do 200 mm

Saladette for GN-containers up to 200 mm deep

1/1	1/6	1/2	1/3	1/6	1/3
	1/6		1/6	1/3	
	1/6	1/2	2/3	1/6	1/3



Dostępne od Ręki
Ready to delivery

Saladetta GN 1/1

2-drzwiowa saladetta z klapą przesuwaną i deską do krojenia, parownik zapianowany w tylnej ścianie, wymuszony obieg powietrza, automatyczne odszranianie i odparowanie kondensatu, elektroniczny sterownik. Gotowa do podłączenia Bez pojemników GN.

Wymiary / Dimensions:

Zasilanie elektr. / Electrics:

Czynnik chłodniczy / Refrigerant:

Pojemność brutto / Gross capacity:

Głębokość / Depth:

Moc chłodnicza / Refrig. capacity:

Temperatura / Temperature:

Żużycie energii / Energy:

Akcesoria / Accessories:

Saladette GN 1/1

2-door saladette with stainless steel hinged lid and cutting board, with foamed-in evaporator system, convection refrigeration, ON/OFF switch, thermostatic control, automatic defrosting and evaporation of defrost water, ready to plug in. Without GN-containers.

950x680x825/1120 mm (LxDxH)

320W / 230V

R290

270 L

700 mm

310W temp. odpar. -10°C / 310W evap. temp. -10°C temp. otoczenia / ambient temp: +16°C / +25°C °C +2 / +12

2,6 kWh / 24 h

2 Ruszty nierdzewne, 2 Pary prowadnic,

2 poprzeczki 527 mm

2 grids stainless steel, 2 pairs of rails, tip-proof,

2 bars 527 mm

Nr artykułu / Art. No.

Cena / Price PLN

Z własnym chłodzeniem / Built-in cooling

AKT S0795 00EV 

4.975,-

Dopłaty / Extra cost

Ruszt nierdzewny GN 1/1 325 x 530 mm

Grid stainless steel GN 1/1 325 x 530 mm

A701 435

84,-

Para prowadnic / Pair of rails

A700 550

117,-

Poprzeczka wzdłużna 888 mm / Longitudinal bar 888 mm

A454 779

137,-

Poprzeczka GN 325 mm / GN bar 325 mm

A560 088

99,-

Poprzeczka GN 163 mm / GN bar 163 mm

A454 791

55,-

Podstawa jezdna na 4 kółkach (2 z hamulcem) ø 75 mm

Mobile base with 4 swivel castors ø 75mm, 2 with brake

A600 157

1.167,-



Saladetta z nadstawką szklaną przystosowana do głębokości pojemników GN do 200 mm
Salad Display Cabinet for GN-containers up to 200 mm deep

1/1	1/6	1/2	1/3	1/6	1/3
	1/6		1/6	1/3	
	1/6	1/2	2/3	1/6	1/3



Dostępne od Ręki
Ready to delivery

Saladetta z nadstawką szklaną GN 1/1

2-drzwiowa saladetta z witryną szklaną i deską do krojenia, parownik zapianowany w tylnej ścianie, wymuszony obieg powietrza, automatyczne odszranianie i odparowanie kondensatu, elektroniczny sterownik. Gotowa do podłączenia. Bez pojemników GN.

Wymiary / Dimensions:

Zasilanie elektr. / Electrics:

Czynnik chłodniczy / Refrigerant:

Pojemność brutto / Gross capacity:

Głębokość / Depth:

Moc chłodnicza / Refrig. capacity:

Temperatura / Temperature:

Zużycie energii / Energy:

Akcesoria / Accessories:

Salad display cabinet GN 1/1

2-door salad display cabinet with glass cover and cutting board, with foamed-in evaporator system, convection refrigeration, ON/OFF switch, thermostatic control, automatic defrosting and evaporation of defrost water, ready to plug in. Without GN-containers.

950x680x815/1200 mm (LxDxH)

320W / 230V

R290

270 L

700 mm

310W temp. odpar. -10°C / 310W evap. temp. -10°C

temp. otoczenia / ambient temp: +16°C / +25°C

°C +2 / +12

2,6 kWh / 24 h

2 Ruszty nierdzewne, 2 Pary prowadnic,

2 poprzeczki 527 mm


2 grids stainless steel, 2 pairs of rails, tip-proof,

2 bars 527 mm

Nr artykułu / Art. No.

Cena / Price PLN

Z własnym chłodzeniem / Built-in cooling

AKT SA795 00EV 

6.745,-

Dopłaty / Extra cost

Ruszt nierdzewny GN 1/1 325 x 530 mm

Grid stainless steel GN 1/1 325 x 530 mm

A701 435

84,-

Para prowadnic / Pair of rails

A700 550

117,-

Poprzeczka wzdłużna 888 mm / Longitudinal bar 888 mm

A454 779

137,-

Poprzeczka GN 325 mm / GN bar 325 mm

A560 088

99,-

Poprzeczka GN 163 mm / GN bar 163 mm

A454 791

55,-

Podstawa jezdna na 4 kółkach (2 z hamulcem) ø 75 mm

Mobile base with 4 swivel castors ø 75mm, 2 with brake

A600 157

1.167,-

Zastrzeżone prawo do zmian technicznych / We reserve the right to make technical changes



Stół do pizzy przystosowany do głębokości pojemników GN do 150 mm

Snack-Station, GN-containers up to 150 mm deep

1/6	1/6	1/6	1/6	1/6
-----	-----	-----	-----	-----



Dostępne od Ręki
Ready to delivery

Stół chłodniczy do pizzy

2-drzwiowy stół do pizzy z blatem granitowym, nadstawką nierdzewną i wycięciem na pojemniki GN, parownik zapianowany w tylnej ścianie, wymuszony obieg powietrza, automatyczne odszranianie i odparowanie kondensatu, elektroniczny sterownik. Gotowy do podłączenia. Bez pojemników GN.

Wymiary / Dimensions:

Zasilanie elektr. / Electrics:

Czynnik chłodniczy / Refrigerant:

Pojemność brutto / Gross capacity:

Głębokość / Depth:

Moc chłodnicza / Refrig. capacity:

Temperatura / Temperature:

Zużycie energii / Energy:

Akcesoria / Accessories:

Snack Station

2-door saladette with stainless steel hinged lid and cutting board, with foamed-in evaporator system, convection refrigeration, ON/OFF switch, thermostatic control, automatic defrosting and evaporation of defrost water, ready to plug in.

Without GN-containers

950x680x830/1120 mm (LxDxH)

320W / 230V

R290

270 L

700 mm

310W temp. odpar. -10°C / 310W evap. temp. -10°C
temp. otoczenia / ambient temp: +16°C / +25°C
°C +2 / +12

2,6 kWh / 24 h

2 Ruszty nierdzewne, 2 Pary prowadnic

2 grids stainless steel, 2 pairs of rails, tip-proof

Nr artykułu / Art. No.	Cena / Price	PLN
Z własnym chłodzeniem / Built-in cooling	AKT P0795 00EV 	5.771,-

Dopłaty / Extra cost

Ruszt nierdzewny GN 1/1 325 x 530 mm

Grid stainless steel GN 1/1 325 x 530 mm

A701 435

84,-

Para prowadnic / Pair of rails

A700 550

117,-

Podstawa jezdna na 4 kółkach (2 z hamulcem) ø 75 mm

Mobile base with 4 swivel castors ø 75mm, 2 with brake

A600 157

1.167,-



Stół chłodniczy GN 1/1

2-drzwiowy stół chłodniczy dla GN 1/1, blat z rantem tylnym h=50 mm (typ C), parownik zapianowany w tylnej ścianie, wymuszony obieg powietrza, automatyczne odszranianie i odparowanie kondensatu, elektroniczny sterownik. Gotowy do podłączenia.

Wymiary / Dimensions:

Zasilanie elektr. / Electrics:

Czynnik chłodniczy / Refrigerant:

Pojemność brutto / Gross capacity:

Głębokość / Depth:

Moc chłodnicza / Refrig. capacity:

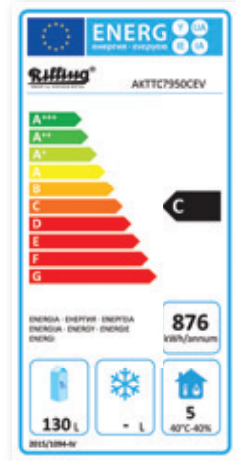
Temperatura / Temperature:

Zużycie energii / Energy:

Akcesoria / Accessories:



Dostępne od Ręki
Ready to delivery



Refrigerated Counters GN 1/1

2-door refrigerated counter for GN 1/1, with foamed-in evaporator system, convection refrigeration, ON/OFF switch, thermostatic control, automatic defrosting and evaporation of defrost water, ready to plug in.

950x700x850 mm (LxDxH)

320W / 230V

R290

270 L

700 mm

310W temp. odpar. -10°C / 310W evap. temp. -10°C

temp. otoczenia / ambient temp: +16°C / +40°C

°C +2 / +12

2,4 kWh / 24 h

2 Ruszty nierdzewne, 2 Pary prowadnic

2 grids stainless steel, 2 pairs of rails, tip-proof

Nr artykułu / Art. No. Cena / Price PLN

Z własnym chłodzeniem z blatem z rantem tylnym
Built-in cooling with worktop with backspalsh

AKT T0795 0CEV  **5.683,-**

Z własnym chłodzeniem z blatem bez rantu tylnego
Built-in cooling with worktop without backspalsh

AKT T0795 0AEV **5.927,-**

max. temp. otoczenia +25°C / ambient temp. +25°C



Wymiary / Dimensions:

950x680x800 mm (LxDxH)

Z własnym chłodzeniem bez blatu

Built-in cooling without worktop

AKT T0795 0UEV  **4.975,-**

Dopłaty / Extra cost

Ruszt nierdzewny GN 1/1 325 x 530 mm
Grid stainless steel GN 1/1 325 x 530 mm

A701 435 **84,-**

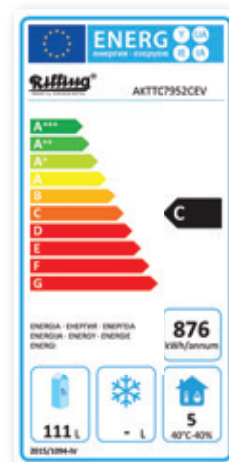
Para prowadnic / Pair of rails

A700 550 **117,-**

Podstawa jezdna na 4 kółkach (2 z hamulcem) ø 75 mm
Mobile base with 4 swivel castors ø 75mm, 2 with brake

A600 157 **1.167,-**

Zastrzeżone prawo do zmian technicznych / We reserve the right to make technical changes



Dostępne od Ręki
Ready to delivery

Stół chłodniczy GN 1/1

stół chłodniczy dla GN 1/1, 1 drzwi skrzydłowe i 2 szuflady o wysokości użytkowej 152 mm, blat z rantem tylnym h=50 mm (typ C), parownik zapianowany w tylnej ścianie, wymuszony obieg powietrza, automatyczne odszranianie i odparowanie kondensatu, elektroniczny sterownik. Gotowy do podłączenia.

Wymiary / Dimensions:

Zasilanie elektr. / Electrics:

Czynnik chłodniczy / Refrigerant:

Pojemność brutto / Gross capacity:

Głębokość / Depth:

Moc chłodnicza / Refrig. capacity:

Temperatura / Temperature:

Zużycie energii / Energy:

Akcesoria / Accessories:

Refrigerated Counters GN 1/1

Refrigerated counter with worktop plate, 1 wing door and 2 drawers with useful height 152 mm, for GN 1/1, with foamed-in evaporator system, convection refrigeration, ON/OFF switch, thermostatic control, automatic defrosting and evaporation of defrost water, ready to plug in.

950x700x850 mm (LxDxH)

320W / 230V

R290

270 L

700 mm

310W temp. odpar. -10°C / 310W evap. temp. -10°C
temp. otoczenia / ambient temp: +16°C / +40°C
°C +2 / +12

2,4 kWh / 24 h

1 Ruszt nierdzewny, 1 Para prowadnic

1 grid stainless steel, 1 pair of rails, tip-proof

Nr artykułu / Art. No.

Cena / Price PLN

Z własnym chłodzeniem z blatem z rantem tylnym
Built-in cooling with worktop with backspalsh

AKT T0795 2CEV 

7.639,-

Z własnym chłodzeniem z blatem bez rantu tylnego
Built-in cooling with worktop without backspalsh

AKT T0795 2AEV

7.881,-

Dopłaty / Extra cost

Ruszt nierdzewny GN 1/1 325 x 530 mm
Grid stainless steel GN 1/1 325 x 530 mm

A701 435

84,-

Para prowadnic / Pair of rails

A700 550

117,-

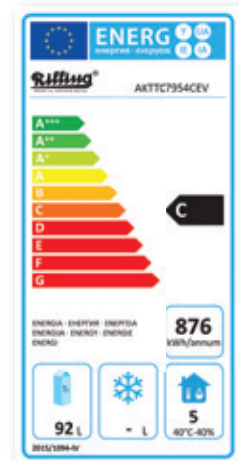
Podstawa jezdna na 4 kółkach (2 z hamulcem) ø 75 mm
Mobile base with 4 swivel castors ø 75mm, 2 with brake

A600 157

1.167,-



Dostępne od Ręki
Ready to delivery



Stół chłodniczy GN 1/1

stół chłodniczy dla GN 1/1, 4 szuflady o wysokości użytkowej 152 mm, blat z rantem tylnym h=50 mm (typ C), parownik zapianowany w tylnej ścianie, wymuszony obieg powietrza, automatyczne odszranianie i odparowanie kondensatu, elektroniczny sterownik.
Gotowy do podłączenia.

Wymiary / Dimensions:

Zasilanie elektr. / Electrics:

Czynnik chłodniczy / Refrigerant:

Pojemność brutto / Gross capacity:

Głębokość / Depth:

Moc chłodnicza / Refrig. capacity:

Temperatura / Temperature:

Zużycie energii / Energy:

Refrigerated Counters GN 1/1

Refrigerated counter with worktop plate 4 drawers with useful height 152 mm, for GN 1/1, with foamed-in evaporator system, convection refrigeration, ON/OFF switch, thermostatic control, automatic defrosting and evaporation of defrost water, ready to plug in.

950x700x850 mm (LxDxH)

320W / 230V

R290

270 L

700 mm

310W temp. odpar. -10°C / 310W evap. temp. -10°C

temp. otoczenia / ambient temp: +16°C / +40°C

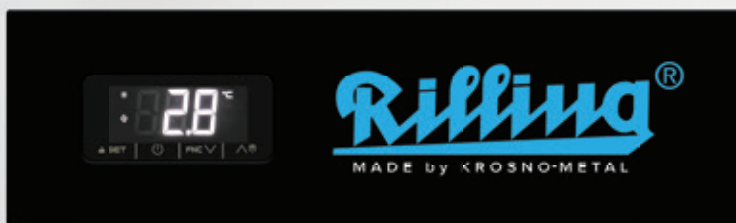
°C +2 / +12

2,4 kWh / 24 h

	Nr artykułu / Art. No.	Cena / Price	PLN
Z własnym chłodzeniem z blatem z rantem tylnym Built-in cooling with worktop with backspalsh	AKT T0795 4CEV 		9.594,-
Z własnym chłodzeniem z blatem bez rantu tylnego Built-in cooling with worktop without backspalsh	AKT T0795 4AEV		9.837,-
Dopłaty / Extra cost			
Podstawa jezdna na 4 kółkach (2 z hamulcem) ø 75 mm Mobile base with 4 swivel castors ø 75mm, 2 with brake	A600 157		1.167,-

Stoly chłodnicze KT
Refrigerated counters KT

Sterownik / Electronic control





Wysokiej jakości izolacja korpusu chłodniczego pianowana metodą wysokociśnieniową

Overall insulation of refrigerant foam PUR under very good pressure

- takie wykonanie gwarantuje wysoką izolację i niskie zużycie energii elektrycznej
- rdzeń ze spienionego poliuretanu ma dużą gęstość i wytrzymałość mechaniczną
- izolacja 50 mm
- sucha performance gwarantuje wysoką izolację i niskie zużycie energii
- core from polyurethane foam has a high density and mechanical strength
- insulation 50 mm



Urządzenia wykonane w całości ze stali nierdzewnej

Units are completely made of stainless steel

- wykonanie ze stali nierdzewnej wydłuża żywotność urządzenia i ułatwia utrzymanie czystości
- strony widoczne szlifowane matowo – wyklucza odbicie światła i poprawia funkcjonalność
- stainless steel guarantees long life using and easy cleanig
- all visible slides have a dull finish, therefore it is easy to clean and improves functionality



Automatyczne rozmrażanie i odparowanie skroplin gorącym gazem

Automatic defrosting and evaporation of condensate using hot gas

- niskie zużycie energii
- wysoka sprawność układu chłodniczego
- low power consumption
- high efficiency cooling system



Równomierny rozkład temperatur dzięki inteligentnej cyrkulacji chłodniczej

Uniform temperature distribution thanks to the intelligent cooling circulation

- zimne powietrze przemieszcza się ciągle w dół dzięki wysoko wydajnej cyrkulacji nawiewnej
- cyrkulacja bardzo efektywna i nie wysuszająca chłodzonych produktów
- cold air is guided downwards along the sides thanks to highly circulation
- circulation is very effective and chilled goods don't dry out



Urządzenia dostępne z drzwiami i/lub z szufladami o różnych wysokościach

All units available with doors or drawers with different heights

- każda komora może być zabudowana albo drzwiami albo szufladami dla pojemników GN (także stoły mroźnicze)
- multifunkcyjne rozwiązania dla wielu potrzeb
- each chamber can be built doors or drawers under GN containers (freezing counters too)
- multi-functional solutions for all needs



Wzmocnione szuflady z pełnym wysuwem, wyposażone w bardzo stabilne prowadnice

Heavy duty drawers with full pull out, equipped with very stable rails

- nośność szuflad: dynamiczna do 60 kg, statyczna do 85 kg
- zdolność do obsługi dynamicznych i statycznych obciążeń
- capable of handling dynamic loads of up to 60 kg static loads of up to 85 kg



Szeroki zakres temperatur pracy z możliwością regulacji

A wide range of operating temperatures with adjustable

- zakres temperatur 0°C do +12°C
- elektroniczny sterownik
- temperature range from 0°C to +12°C
- electronic control



Wnętrze wykonane w wysokim standardzie higienicznym

Special hygienic design of storage compartment

- dno komory z higienicznymi wyobleniami
- higieniczne wykonanie ułatwiające czyszczenie
- seamless base with retention partition at front to prevent overflow
- extremely easy to clean



Nasze możliwości

Our intalation options

- nóżki, kółka lub cokół
- feet, castors, or base mounting



R290 czynnik chłodniczy w standardzie*

R290 Refrigerant, as a standard*

- wydajny, zrównoważony i przyszłościowy
- efficient, sustainable and future-proof



Klasa klimatyczna 5

Climate class 5

- wszystkie nasze urządzenia posiadają najwyższą klasę klimatyczną 5
- all our units have the highest climate class 5



Moduł WiFi / Bluetooth / RS 485

Module WiFi / Bluetooth / RS 485

- opcja połączenia poprzez Wi-Fi lub Bluetooth lub RS485 naszych urządzeń celem kontroli, zarządzania, szybkiej i łatwej transmisji danych HACCP
- option of connecting our units with Wi-Fi or Bluetooth or RS 485 for the control, management, fast and easy HACCP data transmission



Zakres temperatur otoczenia, w jakim należy użytkować szafy chłodnicze i mroźnicze

Ambient temperature range in which refrigerators and freezers should be used

- wszystkie nasze urządzenia posiadają 5 klasę klimatyczną i zalecany zakres temperatur otoczenia wynosi: od +16°C do +40°C
- niestosowanie się do tej zasady może prowadzić do zmniejszenia wydajności układu chłodniczego i awarii urządzenia
- all our devices have 5 climate class and the recommended ambient temperature is between 16 °C and 40 °C
- failure to comply with this rule may lead to reduced refrigeration system efficiency and equipment failure

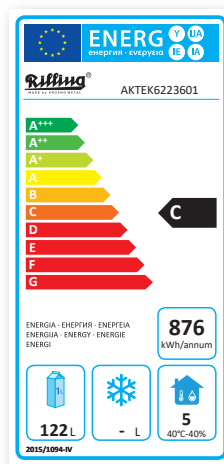
Stoły chłodnicze KT Refrigerated counters KT



Parownik zapianowany w tylnej ścianie
Foamed-in evaporator system



Opcja / Option
Moduł Bluetooth
Moduł Wi-Fi
Moduł RS 485
Bluetooth module
Wi-Fi module
RS 485 module



Stół chłodniczy GN 2/3

2-drzwiowy stół chłodniczy dla GN 2/3, blat z rantem tylnym h=50 mm (typ C), parownik zapianowany w tylnej ścianie, wymuszony obieg powietrza, automatyczne odszranianie i odparowanie kondensatu za pomocą gorącego gazu, elektroniczny sterownik, higieniczne wykonanie, gotowy do podłączenia.

Wysokość korpusu / Housing height:
Czynnik chłodniczy / Refrigerant:
Pojemność brutto / Gross capacity:
Głębokość / Depth:
Temperatura / Temperature:
Akcesoria / Accessories:

Refrigerated Counter GN 2/3

2-door refrigerated counter for GN 2/3, worktop with 50mm backsplash, foamed-in evaporator system, convection refrigeration, electronic control, automatic defrosting and evaporation of the defrost water using hot gas, hygienic design, ready to plug-in.

650 mm
R290
220 L
600 mm
°C 0 / +12
2 Ruszty nierdzewne, 2 Pary prowadnic
2 grids stainless steel, 2 pairs of rails, tip-proof

Z własnym chłodzeniem z blatem / Built-in cooling with worktop
Z własnym chłodzeniem bez blatu / Built-in cooling without worktop
Wymiary z blatem / Dimensions with top:
Wymiary bez blatu / Dimensions without top:
Zasilanie elektr. / Connected load:
Moc chłodnicza / Refrigeration output:

Nr artykułu / Art. No. Cena / Price PLN
AKT EK622 3601 **11.562,-**
AKT EK622 3600 **10.926,-**
1250 x 600 x 850 mm (LxDxH)
1246 x 575 x 800 mm (LxDxH)
350W / 230V
320W temp. odpar. -15°C / 320W evap. temp. -15°C
temp. otoczenia / ambient temp.: +16°C / +40°C
2,4 kWh / 24 h

Zużycie energii / Energy consumption:

Z centralnym chłodzeniem z blatem* / Remote cooling with worktop* AKT ZK622 3601 **10.545,-**
Z centralnym chłodzeniem bez blatu* / Remote cooling without worktop* AKT ZK622 3600 **9.910,-**

Wymiary z blatem / Dimensions with top:
Wymiary bez blatu / Dimensions without top:
Zasilanie elektr. / Connected load:
Moc chłodnicza / Refrigeration output:

1150 x 600 x 850 mm (LxWxH)
1146 x 575 x 800 mm (LxWxH)
80W / 230V
250W temp. odpar. -15°C / 250W evap. temp. -15°C

Szuflady (zamiast drzwi skrzydłowych)
Drawers (surcharge for drawers instead of hinged doors)

Nr artykułu / Art. No. Cena / Price PLN



Szuflady GN 2/3
Drawers GN 2/3

Wysokość użytkowa: 216 mm
useful height: 216 mm

A700 065 **1.612,-**

Dopłaty / Extra cost

Ruszty nierdzewne GN 2/3 325 x 430 mm / Grid stainless steel GN 2/3	A700 119	200,-
Para prowadnic / Pair of rails	A700 579	116,-
Zamek do drzwi lub szuflady / Lock for door or drawer	A701 436	233,-
4 kółka (2 z hamulcem) Ø 125 mm / 4 castors (2 with brake) Ø 125 mm	A700 061	708,-
4 nóżki 200 mm zamiast standardowych 150 mm 4 feet 200 mm high instead of the standard 150 mm	A700 060	277,-

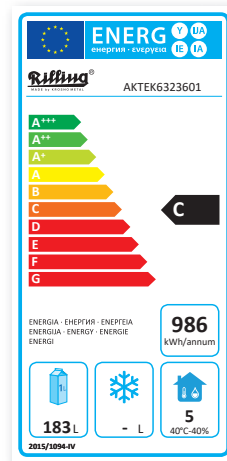
Dla wersji z centralnym chłodzeniem nie dostarczamy zaworów rozprężnych / *For remote cooling we do not supply expansion valves



Parownik zapianowany w tylnej ścianie
Foamed-in evaporator system



Opcja / Option
Moduł Bluetooth
Moduł Wi-Fi
Moduł RS 485
Bluetooth module
Wi-Fi module
RS 485 module



Stół chłodniczy GN 2/3

3-drzwiowy stół chłodniczy dla GN 2/3, blat z rantem tylnym h=50 mm (typ C), parownik zapianowany w tylnej ścianie, wymuszony obieg powietrza, automatyczne odszranianie i odparowanie kondensatu za pomocą gorącego gazu, elektroniczny sterownik, higieniczne wykonanie, gotowy do podłączenia.

Wysokość korpusu / Housing height:

Czynnik chłodniczy / Refrigerant:

Pojemność brutto / Gross capacity:

Głębokość / Depth:

Temperatura / Temperature:

Akcesoria / Accessories:

Refrigerated Counter GN 2/3

3-door refrigerated counter for GN 2/3, worktop with 50mm backsplash, foamed-in evaporator system, convection refrigeration, electronic control, automatic defrosting and evaporation of the defrost water using hot gas, hygienic design, ready to plug-in.

650 mm

R290

370 L

600 mm

°C 0 / +12

3 Ruszty nierdzewne, 3 Pary prowadnic

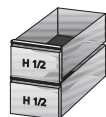
3 grids stainless steel, 3 pairs of rails, tip-proof

	Nr artykułu / Art. No.	Cena / Price	PLN
Z własnym chłodzeniem z blatem / Built-in cooling with worktop	AKT EK632 3601		12.197,-
Z własnym chłodzeniem bez blatu / Built-in cooling without worktop	AKT EK632 3600		11.307,-
Wymiary z blatem / Dimensions with top:	1725 x 600 x 850 mm (LxDxH)		
Wymiary bez blatu / Dimensions without top:	1718 x 575 x 800 mm (LxDxH)		
Zasilanie elektr. / Connected load:	370W / 230V		
Moc chłodnicza / Refrigeration output:	320W temp. odpar. -15°C / 320W evap. temp. -15°C temp. otoczenia / ambient temp.: +16°C / +40°C		
Zużycie energii / Energy consumption:	2,7 kWh / 24 h		

Z centralnym chłodzeniem z blatem* / Remote cooling with worktop*	AKT ZK632 3601		11.180,-
Z centralnym chłodzeniem bez blatu* / Remote cooling without worktop*	AKT ZK632 3600		10.545,-

Wymiary z blatem / Dimensions with top:	1625 x 600 x 850 mm (LxWxH)		
Wymiary bez blatu / Dimensions without top:	1618 x 575 x 800 mm (LxWxH)		
Zasilanie elektr. / Connected load:	80W / 230V		
Moc chłodnicza / Refrigeration output:	310W temp. odpar. -15°C / 310W evap. temp. -15°C		

	Nr artykułu / Art. No.	Cena / Price	PLN
Szuflady (zamiast drzwi skrzydłowych) Drawers (surcharge for drawers instead of hinged doors)			



Szuflady GN 2/3
Drawers GN 2/3

Wysokość użytkowa: 216 mm
useful height: 216 mm

A700 065 **1.612,-**

Dopłaty / Extra cost

Ruszty nierdzewne GN 2/3 325 x 430 mm / Grid stainless steel GN 2/3	A700 119		200,-
Para prowadnic / Pair of rails	A700 579		116,-
Zamek do drzwi lub szuflady / Lock for door or drawer	A701 436		233,-
4 kółka (2 z hamulcem) Ø 125 mm / 4 castors (2 with brake) Ø 125 mm	A700 061		708,-
4 nóżki 200 mm zamiast standardowych 150 mm 4 feet 200 mm high instead of the standard 150 mm	A700 060		277,-

Dla wersji z centralnym chłodzeniem nie dostarczamy zaworów rozprężnych / *For remote cooling we do not supply expansion valves
Zastrzeżone prawo do zmian technicznych / We reserve the right to make technical changes

Nowoczesna technologia kuchenna

Modern kitchen technology

Każda kuchnia wymaga profesjonalnych rozwiązań!

Stoły chłodnicze i mroźnicze Rilling są dostosowane między innymi do montażu na cokołach. Ten sposób wykonania gwarantuje całkowitą higienę, funkcjonalność i ponadczasowy design. W znacznym stopniu poprawia ergonomię użytkownika całej kuchni, a także oszczędza czas na utrzymanie jej w czystości. Jest to najlepszy system montażu profesjonalnych urządzeń chłodniczych na świecie!

Every kitchen needs professional solutions!

Refrigerated and freezing counters by Rilling are ready to easy base mouting. This most practical way guarantees total hygiene, functionality and timeless design. It significantly improves the ergonomics of the use of the kitchen, and saves time to keep it clean. It is the best system for installation the professional kitchen equipment in the world!



Projekt i wykonanie - AGIW, Kraków / Design and realization - AGIW, Kraków

Praktyczne zastosowanie stołów z korpusem 430 mm / Practical application of counters with housing 430 mm



Wymiary / Dimensions:
1200 x 700 x 580 mm (LxWxH)

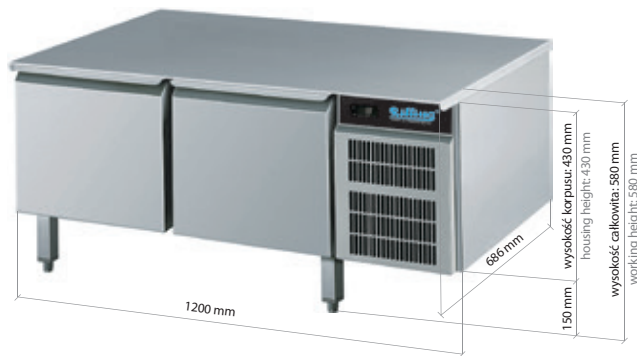


Wymiary / Dimensions:
1400 x 700 x 580 mm (LxWxH)

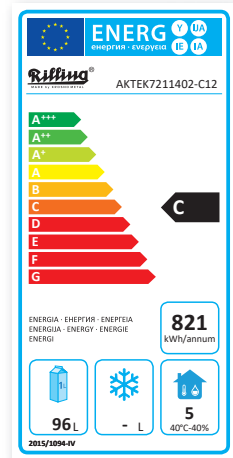


Wymiary / Dimensions:
1800 x 700 x 580 mm (LxWxH)

Sposób montażu urządzeń grzewczych na podstawach chłodniczych. W przypadku innych rozwiązań sugerujemy kontakt z naszą firmą.
Installation of heating devices on a refrigeration undercounters. In other case, we suggest you contact our company.



Opcja / Option
Moduł Bluetooth
Moduł Wi-Fi
Moduł RS 485
Bluetooth module
Wi-Fi module
RS 485 module



Stół chłodniczy GN 1/1

2-drzwiowy stół chłodniczy dla GN 1/1, z pokrywą ze stali chromoniklowej, parownik zapianowany w tylnej ścianie, wymuszony obieg powietrza, automatyczne odszranianie i odparowanie kondensatu za pomocą gorącego gazu, elektroniczny sterownik, higieniczne wykonanie, gotowy do podłączenia.

Wysokość korpusu / Housing height:

Czynnik chłodniczy / Refrigerant:

Pojemność brutto / Gross capacity:

Głębokość / Depth:

Temperatura / Temperature:

Akcesoria / Accessories:

Refrigerated Counter GN 1/1

2-door refrigerated counter for GN 1/1, with chrome-nickel steel cover, foamed-in evaporator system, convection refrigeration, electronic control, automatic defrosting and evaporation of the defrost water using hot gas, hygienic design, ready to plug-in.

430 mm

R290

160 L

700 mm

°C 0 / +12

2 Ruszty nierdzewne, 2 Pary prowadnic

2 grids stainless steel, 2 pairs of rails, tip-proof

Z własnym chłodzeniem z blatem / Built-in cooling with worktop

Wymiary / Dimensions:

Zasilanie elektr. / Connected load:

Moc chłodnicza / Refrigeration output:

Zużycie energii / Energy consumption:

Z centralnym chłodzeniem z blatem* / Remote cooling with worktop*

Wymiary / Dimensions:

Zasilanie elektr. / Connected load:

Moc chłodnicza / Refrigeration output:

Szuflady (zamiast drzwi skrzydłowych)

Drawers (surcharge for drawers instead of hinged doors)



Szuflady GN 1/1
Drawers GN 1/1

Wysokość użytkowa: 108 mm
useful height: 108 mm

A700 116

1.513,-



Szuflady GN 1/1
Drawers GN 1/1

Wysokość użytkowa: 323mm
useful height: 323 mm

A700 115

900,-

Dopłaty / Extra cost

Ruszty nierdzewne GN 1/1 325 x 530 mm / Grid stainless steel GN 1/1 A701 435

84,-

Para prowadnic / Pair of rails A700 550

117,-

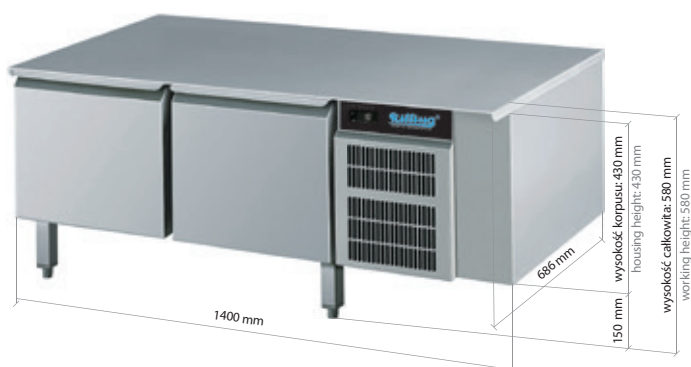
Zamek do drzwi lub szuflady / Lock for door or drawer A701 436

233,-

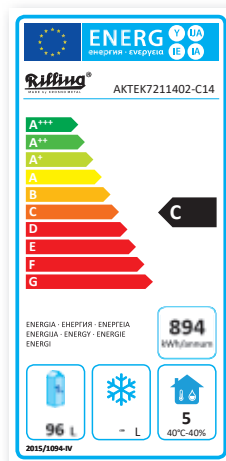
4 nóżki 200 mm zamiast standardowych 150 mm
4 feet 200 mm high instead of the standard 150 mm A700 060

277,-

*Dla wersji z centralnym chłodzeniem nie dostarczamy zaworów rozprężnych / *For remote cooling we do not supply expansion valves



Opcja / Option
Moduł Bluetooth
Moduł Wi-Fi
Moduł RS 485
Bluetooth module
Wi-Fi module
RS 485 module



Stół chłodniczy GN 1/1

2-drzwiowy stół chłodniczy dla GN 1/1, z pokrywą ze stali chromoniklowej, parownik zapianowany w tylnej ścianie, wymuszony obieg powietrza, automatyczne odszranianie i odparowanie kondensatu za pomocą gorącego gazu, elektroniczny sterownik, higieniczne wykonanie, gotowy do podłączenia.

Wysokość korpusu / Housing height:

Czynnik chłodniczy / Refrigerant:

Pojemność brutto / Gross capacity:

Głębokość / Depth:

Temperatura / Temperature:

Akcesoria / Accessories:

Refrigerated Counter GN 1/1

2-door refrigerated counter for GN 1/1, with chrome-nickel steel cover, foamed-in evaporator system, convection refrigeration, electronic control, automatic defrosting and evaporation of the defrost water using hot gas, hygienic design, ready to plug-in.

430 mm

R290

160 L

700 mm

°C 0 / +12

2 Ruszty nierdzewne, 2 Pary przewodnic

2 grids stainless steel, 2 pairs of rails, tip-proof

Nr artykułu / Art. No. Cena / Price PLN

AKT EK721 1402-C14 **9.910,-**

Z własnym chłodzeniem z blatem / Built-in cooling with worktop

Wymiary / Dimensions:

Zasilanie elektr. / Connected load:

Moc chłodnicza / Refrigeration output:

Zużycie energii / Energy consumption:

Z centralnym chłodzeniem z blatem* / Remote cooling with worktop* AKT ZK721 1402-C14 **8.894,-**

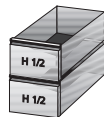
Wymiary / Dimensions:

Zasilanie elektr. / Connected load:

Moc chłodnicza / Refrigeration output:

Szuflady (zamiast drzwi skrzydłowych)

Drawers (surcharge for drawers instead of hinged doors)



Szuflady GN 1/1
Drawers GN 1/1

Wysokość użytkowa: 108 mm
useful height: 108 mm

A700 116

1.513,-



Szuflady GN 1/1
Drawers GN 1/1

Wysokość użytkowa: 323mm
useful height: 323 mm

A700 115

900,-

Dopłaty / Extra cost

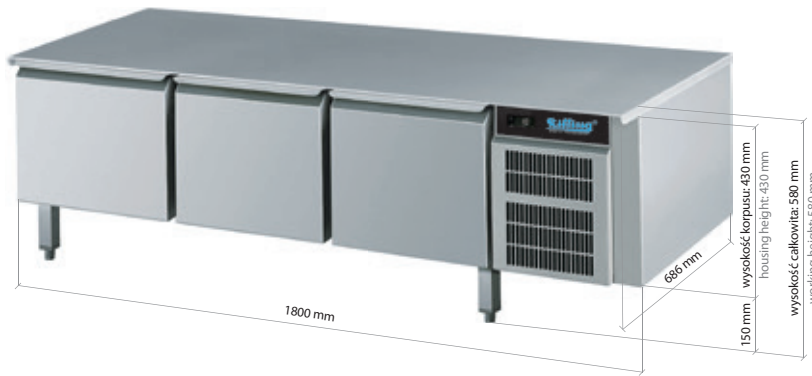
Ruszty nierdzewne GN 1/1 325 x 530 mm / Grid stainless steel GN 1/1 A701 435 **84,-**

Para przewodnic / Pair of rails A700 550 **117,-**

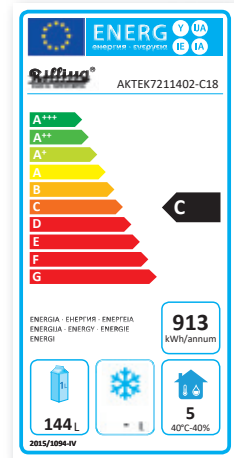
Zamek do drzwi lub szuflady / Lock for door or drawer A701 436 **233,-**

4 nóżki 200 mm zamiast standardowych 150 mm
4 feet 200 mm high instead of the standard 150 mm A700 060 **277,-**

*Dla wersji z centralnym chłodzeniem nie dostarczamy zaworów rozprężnych / *For remote cooling we do not supply expansion valves
Zastrzeżone prawo do zmian technicznych / We reserve the right to make technical changes



Opcja / Option
Moduł Bluetooth
Moduł Wi-Fi
Moduł RS 485
Bluetooth module
Wi-Fi module
RS 485 module



Stół chłodniczy GN 1/1

3-drzwiowy stół chłodniczy dla GN 1/1, z pokrywą ze stali chromoniklowej, parownik zapianowany w tylnej ścianie, wymuszony obieg powietrza, automatyczne odszranianie i odparowanie kondensatu za pomocą gorącego gazu, elektryczny sterownik, higieniczne wykonanie, gotowy do podłączenia.

Wysokość korpusu / Housing height:

Czynnik chłodniczy / Refrigerant:

Pojemność brutto / Gross capacity:

Głębokość / Depth:

Temperatura / Temperature:

Akcesoria / Accessories:

Z własnym chłodzeniem z blatem / Built-in cooling with worktop

Wymiary / Dimensions:

Zasilanie elektr. / Connected load:

Moc chłodnicza / Refrigeration output:

Zużycie energii / Energy consumption:

Z centralnym chłodzeniem z blatem* / Remote cooling with worktop*

Wymiary / Dimensions:

Zasilanie elektr. / Connected load:

Moc chłodnicza / Refrigeration output:

Szuflady (zamiast drzwi skrzydłowych)

Drawers (surcharge for drawers instead of hinged doors)



Szuflady GN 1/1
Drawers GN 1/1

Wysokość użytkowa: 108 mm
useful height: 108 mm

A700 116

1.513,-



Szuflady GN 1/1
Drawers GN 1/1

Wysokość użytkowa: 323mm
useful height: 323 mm

A700 115

900,-

Dopłaty / Extra cost

Rusztzy nierdzewne GN 1/1 325 x 530 mm / Grid stainless steel GN 1/1 A701 435

84,-

Para prowadnic / Pair of rails A700 550

117,-

Zamek do drzwi lub szuflady / Lock for door or drawer A701 436

233,-

4 nóżki 200 mm zamiast standardowych 150 mm
4 feet 200 mm high instead of the standard 150 mm A700 060

277,-

Refrigerated Counter GN 1/1

3-door refrigerated counter for GN 1/1, with chrome-nickel steel cover, foamed-in evaporator system, convection refrigeration, electronic control, automatic defrosting and evaporation of the defrost water using hot gas, hygienic design, ready to plug-in.

430 mm

R290

260 L

700 mm

°C 0 / +12

3 Rusztzy nierdzewne, 3 Pary prowadnic

3 grids stainless steel, 3 pairs of rails, tip-proof

Nr artykułu / Art. No. Cena / Price PLN

AKT EK731 1402-C18 **11.117,-**

1800 x 686 x 580 mm (LxDxH)

280W / 230V

255W temp. odpar. -15°C / 255W evap. temp. -15°C
temp. otoczenia / ambient temp.: +16°C / +40°C

2,50 kWh / 24 h

AKT ZK731 1402-C18 **10.101,-**

1800 x 686 x 580 mm (LxWxH)

130W / 230V

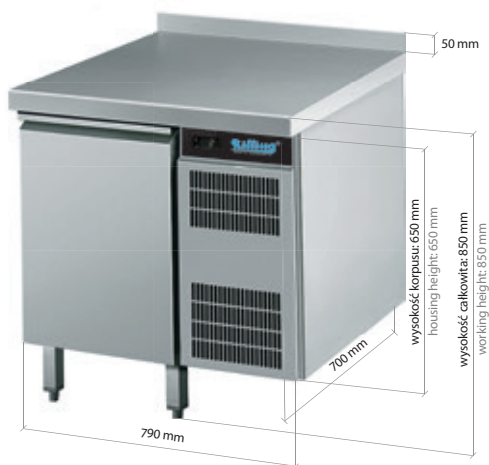
310W temp. odpar. -15°C / 310W evap. temp. -15°C

Nr artykułu / Art. No. Cena / Price PLN

*Dla wersji z centralnym chłodzeniem nie dostarczamy zaworów rozprężnych / *For remote cooling we do not supply expansion valves

Zastrzeżone prawo do zmian technicznych / We reserve the right to make technical changes

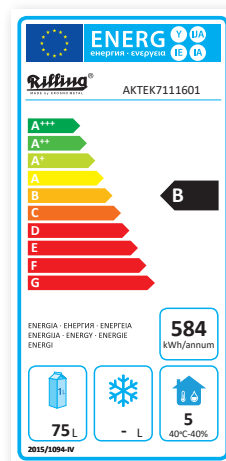
Stoły chłodnicze KT Refrigerated counters KT



Parownik zapianowany w tylnej ścianie
Foamed-in evaporator system



Opcja / Option
Moduł Bluetooth
Moduł Wi-Fi
Moduł RS 485
Bluetooth module
Wi-Fi module
RS 485 module



Stół chłodniczy GN 1/1

1-drzwiowy stół chłodniczy dla GN 1/1, blat z rantem tylnym h=50 mm (typ C), parownik zapianowany w tylnej ścianie, wysokowydajny system wymuszonego obiegu powietrza, automatyczne odszranianie i odparowanie kondensatu za pomocą gorącego gazu, elektroniczny sterownik, higieniczne wykonanie, gotowy do podłączenia.

Refrigerated Counter GN 1/1

1-door refrigerated counter for GN 1/1, worktop with 50mm backsplash, with foamed-in evaporator system, convection refrigeration, electronic control, automatic defrosting and evaporation of the defrost water using hot gas, hygienic design, ready to plug-in.

Wysokość korpusu / Housing height:
Czynnik chłodniczy / Refrigerant:
Pojemność brutto / Gross capacity:
Głębokość / Depth:
Temperatura / Temperature:
Akcesoria / Accessories:

650 mm
R290
140 L
700 mm
°C 0 / +12
1 Ruszt nierdzewne, 1 Para prowadnic
1 grid stainless steel, 1 pair of rails, tip-proof

Z własnym chłodzeniem z blatem z rantem tylnym
Built-in cooling with worktop with backsplash

Nr artykułu / Art. No. Cena / Price PLN

AKT EK711 1601 **11.296,-**

Z własnym chłodzeniem z blatem bez rantu tylnego
Built-in cooling with worktop without backsplash

AKT EK711 1602 **11.540,-**

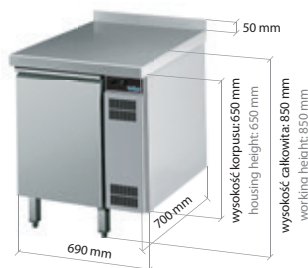
Z własnym chłodzeniem bez blatu
Built-in cooling without worktop

AKT EK711 1600 **10.545,-**

Wymiary z blatem / Dimensions with top:
Wymiary bez blatu / Dimensions without top:
Zasilanie elektr. / Connected load:
Moc chłodnicza / Refrigeration output:

790 x 700 x 850 mm (LxWxH)
784 x 675 x 800 mm (LxWxH)
360W / 230V
255W temp. odpar. -15°C / 255W evap. temp. -15°C
temp. otoczenia / ambient temp.: +16°C / +40°C
1,60 kWh / 24 h

Żużycie energii / Energy consumption:



Z centralnym chłodzeniem z blatem z rantem tylnym*

Remote cooling with worktop with backsplash*

Nr artykułu / Art. No. **Cena / Price** **PLN**

AKT ZK711 1601 **10.184,-**

Z centralnym chłodzeniem z blatem bez rantu tylnego *

Remote cooling with worktop without backplash*

AKT ZK711 1602 **10.428,-**

Z centralnym chłodzeniem bez blatu*

Remote cooling without worktop*

AKT ZK711 1600 **9.432,-**

Wymiary z blatem / Dimensions with top:

690 x 700 x 850 mm (LxWxH)

Wymiary bez blatu / Dimensions without top:

684 x 675 x 800 mm (LxWxH)

Zasilanie elektr. / Connected load:

50W / 230V

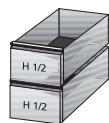
Moc chłodnicza / Refrigeration output:

170W temp. odpar. -15°C / 170W evap. temp. -15°C

Szuflady (zamiast drzwi skrzydłowych)

Drawers (surcharge for drawers instead of hinged doors)

Nr artykułu / Art. No. **Cena / Price** **PLN**

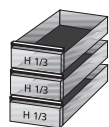


Szuflady GN 1/1
Drawers GN 1/1

Wysokość użytkowa: 216 mm
useful height: 216 mm

A700 070

1.787,-



Szuflady GN 1/1
Drawers GN 1/1

Wysokość użytkowa: 115 mm
useful height: 115 mm

A700 071

2.702,-



Szuflady GN 1/1
Drawers GN 1/1

Wysokość użytkowa: 115/329 mm
useful height: 115/329 mm

A700 072

1.787,-



Komora agregatu umieszczona z lewej strony
Technical compartment mounted on the left side

A700 606

841,-



Komora instalacyjna umieszczona z lewej strony
Installation compartment mounted on the left side

A700 605

841,-

Dopłaty / Extra cost

Ruszty nierdzewne GN 1/1 325 x 530 mm
Grid stainless steel GN 1/1 325 x 530 mm

A701 435

84,-

Para przewodnic / Pair of rails

A700 550

117,-

Zamek do drzwi lub szuflady / Lock for door or drawer

A701 436

233,-

4 kółka (2 z hamulcem) Ø 125 mm / 4 castors (2 with brake) Ø 125 mm

A700 061

708,-

4 nóżki 200 mm zamiast standardowych 150 mm

4 feet 200 mm high instead of the standard 150 mm

A700 060

277,-

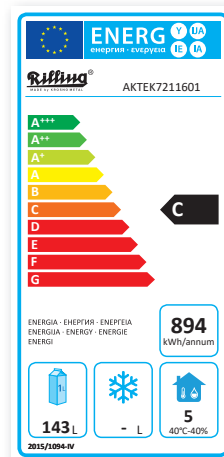
*Dla wersji z centralnym chłodzeniem nie dostarczamy zaworów rozprężnych / *For remote cooling we do not supply expansion valves

Zastrzeżone prawo do zmian technicznych / We reserve the right to make technical changes

Stoły chłodnicze KT Refrigerated counters KT



Opcja / Option
Moduł Bluetooth
Moduł Wi-Fi
Moduł RS 485
Bluetooth module
Wi-Fi module
RS 485 module



Stół chłodniczy GN 1/1

2-drzwiowy stół chłodniczy dla GN 1/1, blat z rantem tylnym h=50 mm (typ C), parownik umieszczony na górze wewnątrz urządzenia, wymuszony obieg powietrza, automatyczne odszranianie i odparowanie kondensatu za pomocą gorącego gazu, elektroniczny sterownik, higieniczne wykonanie, gotowy do podłączenia.

Refrigerated Counter GN 1/1

2-door refrigerated counter for GN 1/1, worktop with 50mm backsplash, evaporator on the top inside, convection refrigeration, electronic control, automatic defrosting and evaporation of the defrost water using hot gas, hygienic design, ready to plug-in.

Wysokość korpusu / Housing height:
Czynnik chłodniczy / Refrigerant:
Pojemność brutto / Gross capacity:
Głębokość / Depth:
Temperatura / Temperature:
Akcesoria / Accessories:

650 mm
R290
270 L
700 mm
°C 0 / +12
2 Ruszty nierdzewne, 2 Pary prowadnic
2 grids stainless steel, 2 pairs of rails, tip-proof

Z własnym chłodzeniem z blatem z rantem tylnym
Built-in cooling with worktop with backsplash

Nr artykułu / Art. No. Cena / Price PLN

AKT EK721 1601 **9.622,-**

Z własnym chłodzeniem z blatem bez rantu tylnego
Built-in cooling with worktop without backsplash

AKT EK721 1602 **9.867,-**

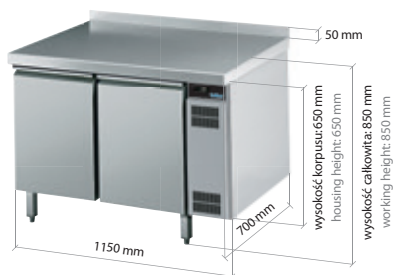
Z własnym chłodzeniem bez blatu
Built-in cooling without worktop

AKT EK721 1600 **8.636,-**

Wymiary z blatem / Dimensions with top:
Wymiary bez blatu / Dimensions without top:
Zasilanie elektr. / Connected load:
Moc chłodnicza / Refrigeration output:

1250 x 700 x 850 mm (LxWxH)
1246 x 675 x 800 mm (LxWxH)
380W / 230V
330W temp. odpar. -10°C / 330W evap. temp. -10°C
temp. otoczenia / ambient temp.: +16°C / +40°C
2,45 kWh / 24 h

Zużycie energii / Energy consumption:



Z centralnym chłodzeniem z blatem z rantem tylnym*
Remote cooling with worktop with backsplash*

Nr artykułu / Art. No. **Cena / Price** **PLN**

AKT ZK721 1601 **8.474,-**

Z centralnym chłodzeniem z blatem bez rantu tylnego*
Remote cooling with worktop without backsplash*

AKT ZK721 1602 **8.716,-**

Z centralnym chłodzeniem bez blatu*
Remote cooling without worktop*

AKT ZK721 1600 **7.497,-**

Wymiary z blatem / Dimensions with top:

1150 x 700 x 850 mm (LxWxH)

Wymiary bez blatu / Dimensions without top:

1146 x 675 x 800 mm (LxWxH)

Zasilanie elektr. / Connected load:

80W / 230V

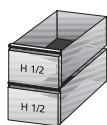
Moc chłodnicza / Refrigeration output:

330W temp. odpar. -10°C / 330W evap. temp. -10°C

Szuflady (zamiast drzwi skrzydłowych)

Nr artykułu / Art. No. **Cena / Price** **PLN**

Drawers (surcharge for drawers instead of hinged doors)



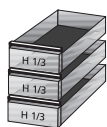
Szuflady GN 1/1
Drawers GN 1/1

tylko lewych / only left

Wysokość użytkowa: 216 mm
useful height: 216 mm

A700 070

1.787,-



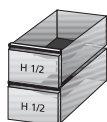
Szuflady GN 1/1
Drawers GN 1/1

tylko lewych / only left

Wysokość użytkowa: 108 mm
useful height: 108 mm

A700 071

2.702,-



Szuflady GN 1/1
Drawers GN 1/1

tylko prawych / only right

Wysokość użytkowa: 160/216 mm
useful height: 160/216 mm

A700 338

1.787,-



Komora agregatu umieszczona z lewej strony
Technical compartment mounted on the left side

A700 606

841,-



Komora instalacyjna umieszczona z lewej strony
Installation compartment mounted on the left side

A700 605

841,-

Dopłaty / Extra cost

Rusztyny nierdzewne GN 1/1 325 x 530 mm
Grid stainless steel GN 1/1 325 x 530 mm

A701 435

84,-

Para przewodnic / Pair of rails

A700 550

117,-

Zamek do drzwi lub szuflady / Lock for door or drawer

A701 436

233,-

4 kółka (2 z hamulcem) Ø 125 mm / 4 castors (2 with brake) Ø 125 mm

A700 061

708,-

4 nóżki 200 mm zamiast standardowych 150 mm

A700 060

277,-

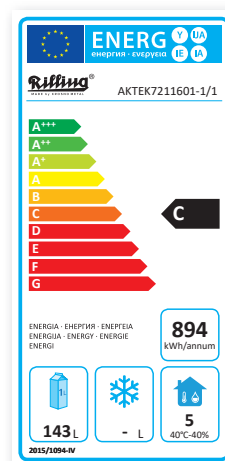
*Dla wersji z centralnym chłodzeniem nie dostarczamy zaworów rozprężnych / *For remote cooling we do not supply expansion valves

Zastrzeżone prawo do zmian technicznych / We reserve the right to make technical changes

Stoły chłodnicze KT Refrigerated counters KT



Opcja / Option
Moduł Bluetooth
Moduł Wi-Fi
Moduł RS 485
Bluetooth module
Wi-Fi module
RS 485 module



Dostępne od Ręki
Ready to delivery

Stół chłodniczy GN 1/1

2-drzwiowy stół chłodniczy dla GN 1/1
blat z rantem tylnym h=50 mm (typ C), parownik umieszczony
na górze wewnątrz urządzenia, wymuszony obieg powietrza,
automatyczne odszranianie i odparowanie kondensatu za
pomocą gorącego gazu, elektroniczny sterownik, higieniczne
wykonanie, gotowy do podłączenia.

Refrigerated Counter GN 1/1

2-door refrigerated counter for GN 1/1, worktop
with 50mm backsplash, evaporator on the top
inside, convection refrigeration, electronic control,
automatic defrosting and evaporation
of the defrost water using hot gas, hygienic
design, ready to plug-in.

Wysokość korpusu / Housing height:
Czynnik chłodniczy / Refrigerant:
Pojemność brutto / Gross capacity:
Głębokość / Depth:
Temperatura / Temperature:
Akcesoria / Accessories:

650 mm
R290
270 L
700 mm
°C 0 / +12
2 Ruszty nierdzewne, 2 Pary prowadnic
2 grids stainless steel, 2 pairs of rails, tip-proof

Nr artykułu / Art. No. Cena / Price PLN

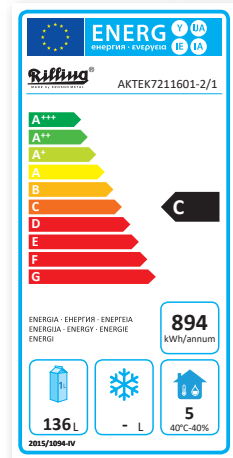
Z własnym chłodzeniem z blatem / Built-in cooling with worktop

AKT EK721 1601-1/1 

9.622,-



Opcja / Option
Moduł Bluetooth
Moduł Wi-Fi
Moduł RS 485
Bluetooth module
Wi-Fi module
RS 485 module



Dostępne od Ręki
Ready to delivery

Stół chłodniczy GN 1/1

stół chłodniczy dla GN 1/1, 1 drzwi skrzydłowe i 2 szuflady o wysokości użytkowej 216 mm, blat z rantem tylnym h=50 mm (typ C), parownik umieszczony na górze wewnątrz urządzenia, wymuszony obieg powietrza, automatyczne odszranianie i odparowanie kondensatu za pomocą gorącego gazu, elektroniczny sterownik, higieniczne wykonanie, gotowy do podłączenia.

Wysokość korpusu / Housing height:
Czynnik chłodniczy / Refrigerant:
Pojemność brutto / Gross capacity:
Głębokość / Depth:
Temperatura / Temperature:
Akcesoria / Accessories:

Refrigerated Counter GN 1/1

refrigerated counter for GN 1/1, 1 wing door and 2 drawers with useful height 216 mm worktop with 50mm backsplash, evaporator on the top inside, convection refrigeration, electronic control, automatic defrosting and evaporation of the defrost water using hot gas, hygienic design, ready to plug-in.

650 mm
R290
270 L
700 mm
°C 0 / +12
1 Ruszt nierdzewny, 1 Para prowadnic
1 grid stainless steel, 1 pair of rails, tip-proof

Nr artykułu / Art. No. **Cena / Price** **PLN**

Z własnym chłodzeniem z blatem / Built-in cooling with worktop

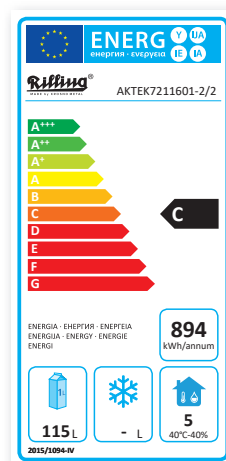
AKT EK721 1601-2/1 

11.247,-

Stoły chłodnicze KT Refrigerated counters KT



Opcja / Option
Moduł Bluetooth
Moduł Wi-Fi
Moduł RS 485
Bluetooth module
Wi-Fi module
RS 485 module



Dostępne od Ręki
Ready to delivery

Stół chłodniczy GN 1/1

stół chłodniczy dla GN 1/1, 4 szuflady:

1 o wysokości użytkowej 160 mm

i 3 o wysokości użytkowej 216 mm,

blat z rantem tylnym h=50 mm (typ C), parownik

umieszczony na górze wewnątrz urządzenia, wymuszony

obieg powietrza, automatyczne odszranianie i odparowanie

kondensatu za pomocą gorącego gazu, elektroniczny

sterownik, higieniczne wykonanie, gotowy do podłączenia.

Wysokość korpusu / Housing height:

Czynnik chłodniczy / Refrigerant:

Pojemność brutto / Gross capacity:

Głębokość / Depth:

Temperatura / Temperature:

Refrigerated Counter GN 1/1

refrigerated counter for GN 1/1, 4 drawers:

1 with useful height 160 mm

and 3 with useful height 216 mm,

worktop with 50mm backsplash, evaporator on

the top inside, convection refrigeration, electronic

control, automatic defrosting and evaporation

of the defrost water using hot gas,

hygienic design, ready to plug-in.

650 mm

R290

270 L

700 mm

°C 0 / +12

Nr artykułu / Art. No. Cena / Price PLN

Z własnym chłodzeniem z blatem / Built-in cooling with worktop

AKT EK721 1601-2/2 

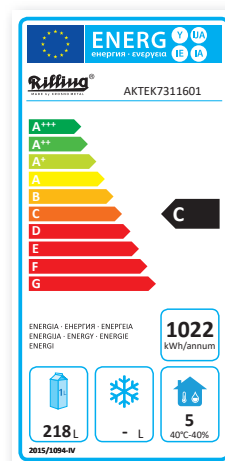
12.855,-



Stoły chłodnicze KT Refrigerated counters KT



Opcja / Option
Moduł Bluetooth
Moduł Wi-Fi
Moduł RS 485
Bluetooth module
Wi-Fi module
RS 485 module



Stół chłodniczy GN 1/1

3-drzwiowy stół chłodniczy dla GN 1/1, blat z rantem tylnym h=50 mm (typ C), parownik umieszczony na górze wewnątrz urządzenia, wymuszony obieg powietrza, automatyczne odszranianie i odparowanie kondensatu za pomocą gorącego gazu, elektroniczny sterownik, higieniczne wykonanie, gotowy do podłączenia.

Refrigerated Counter GN 1/1

3-door refrigerated counter for GN 1/1, worktop with 50mm backslash, evaporator on the top inside, convection refrigeration, electronic control, automatic defrosting and evaporation of the defrost water using hot gas, hygienic design, ready to plug-in.

Wysokość korpusu / Housing height:
Czynnik chłodniczy / Refrigerant:
Pojemność brutto / Gross capacity:
Głębokość / Depth:
Temperatura / Temperature:
Akcesoria / Accessories:

650 mm
R290
420 L
700 mm
°C 0 / +12
3 Ruszty nierdzewne, 3 Pary przewodnic
3 grids stainless steel, 3 pairs of rails, tip-proof

Z własnym chłodzeniem z blatem z rantem tylnym
Built-in cooling with worktop with backslash

Nr artykułu / Art. No. Cena / Price PLN

AKT EK731 1601 **11.396,-**

Z własnym chłodzeniem z blatem bez rantu tylnego
Built-in cooling with worktop without backslash

AKT EK731 1602 **11.639,-**

Z własnym chłodzeniem bez blatu
Built-in cooling without worktop

AKT EK731 1600 **10.184,-**

Wymiary z blatem / Dimensions with top:
Wymiary bez blatu / Dimensions without top:
Zasilanie elektr. / Connected load:
Moc chłodnicza / Refrigeration output:

1725 x 700 x 850 mm (LxWxH)
1718 x 675 x 800 mm (LxWxH)
400W / 230V
330W temp. odpar. -10°C / 330W evap. temp. -10°C
temp. otoczenia / ambient temp.: +16°C / +40°C
2,80 kWh / 24 h

Zużycie energii / Energy consumption:



Z centralnym chłodzeniem z blatem z rantem tylnym*
Remote cooling with worktop with backsplash*

Nr artykułu / Art. No. Cena / Price PLN

AKT ZK731 1601 **10.260,-**

Z centralnym chłodzeniem z blatem bez rantu tylnego*
Remote cooling with worktop without backsplash*

AKT ZK731 1602 **10.502,-**

Z centralnym chłodzeniem bez blatu*
Remote cooling without worktop*

AKT ZK731 1600 **9.033,-**

Wymiary z blatem / Dimensions with top:

1625 x 700 x 850 mm (LxWxH)

Wymiary bez blatu / Dimensions without top:

1618 x 675 x 800 mm (LxWxH)

Zasilanie elektr. / Connected load:

130W / 230V

Moc chłodnicza / Refrigeration output:

330W temp. odpar. -10°C / 330W evap. temp. -10°C

Szuflady (zamiast drzwi skrzydłowych)

Nr artykułu / Art. No. Cena / Price PLN

Drawers (surcharge for drawers instead of hinged doors)



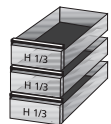
Szuflady GN 1/1
Drawers GN 1/1

lewych lub środkowych / left or center

Wysokość użytkowa: 216 mm
useful height: 216 mm

A700 070

1.787,-



Szuflady GN 1/1
Drawers GN 1/1

lewych lub środkowych / left or center

Wysokość użytkowa: 108 mm
useful height: 108 mm

A700 071

2.702,-



Szuflady GN 1/1
Drawers GN 1/1

tylko prawych / only right

Wysokość użytkowa: 160/216 mm
useful height: 160/216 mm

A700 338

1.787,-



Komora agregatu umieszczona z lewej strony
Technical compartment mounted on the left side

A700 606

841,-



Komora instalacyjna umieszczona z lewej strony
Installation compartment mounted on the left side

A700 605

841,-

Dopłaty / Extra cost

Ruszty nierdzewne GN 1/1 325 x 530 mm
Grid stainless steel GN 1/1 325 x 530 mm

A701 435

84,-

Para przewodnic / Pair of rails

A700 550

117,-

Zamek do drzwi lub szuflady / Lock for door or drawer

A701 436

233,-

4 kółka (2 z hamulcem) Ø 125 mm / 4 castors (2 with brake) Ø 125 mm

A700 061

708,-

4 nóżki 200 mm zamiast standardowych 150 mm

4 feet 200 mm high instead of the standard 150 mm

A700 060

277,-

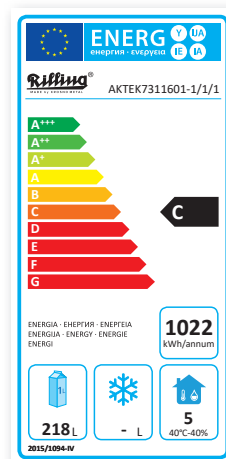
*Dla wersji z centralnym chłodzeniem nie dostarczamy zaworów rozprężnych / *For remote cooling we do not supply expansion valves

Zastrzeżone prawo do zmian technicznych / We reserve the right to make technical changes

Stoły chłodnicze KT Refrigerated counters KT



Opcja / Option
Moduł Bluetooth
Moduł Wi-Fi
Moduł RS 485
Bluetooth module
Wi-Fi module
RS 485 module



Dostępne od Ręki
Ready to delivery

Stół chłodniczy GN 1/1

3-drzwiowy stół chłodniczy dla GN 1/1, blat z rantem tylnym h=50 mm (typ C), parownik umieszczony na górze wewnątrz urządzenia, wymuszony obieg powietrza, automatyczne odszranianie i odparowanie kondensatu za pomocą gorącego gazu, elektroniczny sterownik, higieniczne wykonanie, gotowy do podłączenia.

Wysokość korpusu / Housing height:
Czynnik chłodniczy / Refrigerant:
Pojemność brutto / Gross capacity:
Głębokość / Depth:
Temperatura / Temperature:
Akcesoria / Accessories:

Refrigerated Counter GN 1/1

3-door refrigerated counter for GN 1/1, worktop with 50mm backsplash, evaporator on the top inside, convection refrigeration, electronic control, automatic defrosting and evaporation of the defrost water using hot gas, hygienic design, ready to plug-in.

650 mm
R290
420 L
700 mm
°C 0 / +12
3 Ruszty nierdzewne, 3 Pary przewodnic
3 grids stainless steel, 3 pairs of rails, tip-proof

Nr artykułu / Art. No. Cena / Price PLN

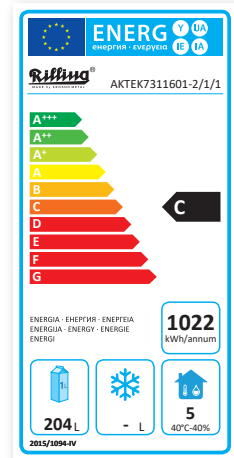
Z własnym chłodzeniem z blatem / Built-in cooling with worktop

AKT EK731 1601-1/1/1

11.396,-



Opcja / Option
Moduł Bluetooth
Moduł Wi-Fi
Moduł RS 485
Bluetooth module
Wi-Fi module
RS 485 module



Dostępne od Ręki
Ready to delivery

Stół chłodniczy GN 1/1

stół chłodniczy dla GN 1/1, 2 drzwi skrzydłowe i 2 szuflady o wysokości użytkowej 216 mm, blat z rantem tylnym h=50 mm (typ C), parownik umieszczony na górze wewnątrz urządzenia, wymuszony obieg powietrza, automatyczne odszranianie i odparowanie kondensatu za pomocą gorącego gazu, elektroniczny sterownik, higieniczne wykonanie, gotowy do podłączenia.

Wysokość korpusu / Housing height:
Czynnik chłodniczy / Refrigerant:
Pojemność brutto / Gross capacity:
Głębokość / Depth:
Temperatura / Temperature:
Akcesoria / Accessories:

Refrigerated Counter GN 1/1

refrigerated counter for GN 1/1, 2 wing door and 2 drawers with useful height 216 mm, worktop with 50mm backsplash, evaporator on the top inside convection refrigeration, electronic control, automatic defrosting and evaporation of the defrost water using hot gas, hygienic design, ready to plug-in.

650 mm
R290
420 L
700 mm
°C 0 / +12
2 Ruszty nierdzewne, 2 Pary prowadnic
2 grids stainless steel, 2 pairs of rails, tip-proof

Nr artykułu / Art. No. **Cena / Price** **PLN**

Z własnym chłodzeniem z blatem / Built-in cooling with worktop

AKT EK731 1601-2/1/1 

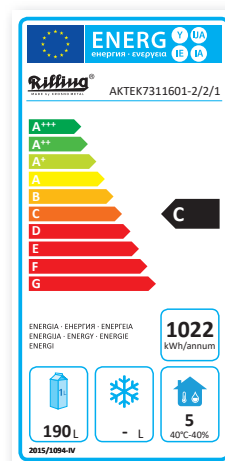
13.019,-

Stoły chłodnicze KT / Głęb. 700 mm
Refrigerated counters KT / Depth 700 mm

Stoły chłodnicze KT Refrigerated counters KT



Opcja / Option
Moduł Bluetooth
Moduł Wi-Fi
Moduł RS 485
Bluetooth module
Wi-Fi module
RS 485 module



Dostępne od Ręki
Ready to delivery

Stół chłodniczy GN 1/1

stół chłodniczy dla GN 1/1, 1 drzwi skrzydłowe i 4 szuflady o wysokości użytkowej 216 mm, blat z rantem tylnym h=50 mm (typ C), parownik umieszczony na górze wewnątrz urządzenia, wymuszony obieg powietrza, automatyczne odszranianie i odparowanie kondensatu za pomocą gorącego gazu, elektroniczny sterownik, higieniczne wykonanie, gotowy do podłączenia.

Wysokość korpusu / Housing height:
Czynnik chłodniczy / Refrigerant:
Pojemność brutto / Gross capacity:
Głębokość / Depth:
Temperatura / Temperature:
Akcesoria / Accessories:

Refrigerated Counter GN 1/1

refrigerated counter for GN 1/1, 1 wing door and 4 drawers with useful height 216 mm, worktop with 50mm backsplash, evaporator on the top inside, convection refrigeration, electronic control, automatic defrosting and evaporation of the defrost water using hot gas, hygienic design, ready to plug-in.

650 mm
R290
420 L
700 mm
°C 0 / +12
1 Ruszt nierdzewny, 1 Para prowadnic
1 grid stainless steel, 1 pair of rails, tip-proof

Nr artykułu / Art. No. Cena / Price PLN

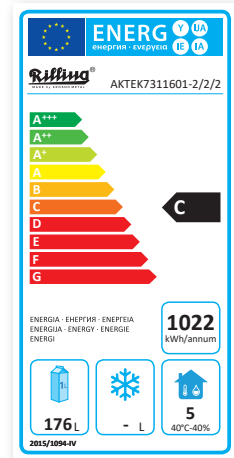
Z własnym chłodzeniem z blatem / Built-in cooling with worktop

AKT EK731 1601-2/2/1

14.627-



Opcja / Option
Moduł Bluetooth
Moduł Wi-Fi
Moduł RS 485
Bluetooth module
Wi-Fi module
RS 485 module



Dostępne od Ręki
Ready to delivery

Stół chłodniczy GN 1/1

stół chłodniczy dla GN 1/1, 6 szuflad:

1 o wysokości użytkowej 160 mm

i 5 o wysokości użytkowej 216 mm,

blat z rantem tylnym h=50 mm (typ C), parownik umieszczony na górze wewnątrz urządzenia, wymuszony obieg powietrza, automatyczne odszranianie i odparowanie kondensatu za pomocą gorącego gazu, elektroniczny sterownik, higieniczne wykonanie, gotowy do podłączenia.

Wysokość korpusu / Housing height:

Czynnik chłodniczy / Refrigerant:

Pojemność brutto / Gross capacity:

Głębokość / Depth:

Temperatura / Temperature:

Refrigerated Counter GN 1/1

refrigerated counter for GN 1/1, 6 drawers:

1 with useful height 160 mm

and 5 with useful height 216 mm,

worktop with 50mm backsplash, evaporator on the top inside, convection refrigeration, electronic control, automatic defrosting and evaporation of the defrost water using hot gas, hygienic design, ready to plug-in.

650 mm

R290

420 L

700 mm

°C 0 / +12

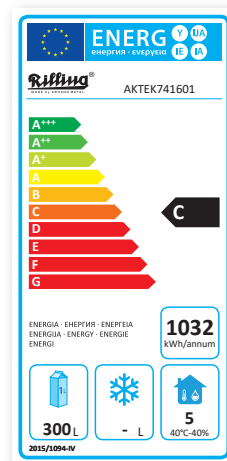
Nr artykułu / Art. No. **Cena / Price** **PLN**

Z własnym chłodzeniem z blatem / Built-in cooling with worktop

AKT EK731 1601-2/2/2 

16.266,-

Stoły chłodnicze KT Refrigerated counters KT



Opcja / Option
Moduł Bluetooth, Moduł Wi-Fi
Moduł RS 485
Bluetooth module, Wi-Fi module
RS 485 module



Parownik poza komorą wewnętrzną -
zlokalizowany w tylnej ścianie
Free interior -
evaporator built in rear wall of the corps

Stół chłodniczy GN 1/1

4-drzwiowy stół chłodniczy dla GN 1/1, blat z rantem tylnym h=50 mm (typ C), parownik zapianowany w tylnej ścianie, wysokowydajny system wymuszonego obiegu powietrza, automatyczne odszranianie i odparowanie kondensatu za pomocą gorącego gazu, elektroniczny sterownik, higieniczne wykonanie, gotowy do podłączenia.

Refrigerated Counter GN 1/1

4-door refrigerated counter for GN 1/1, worktop with 50mm backplash, with foamed-in evaporator system, convection refrigeration, electronic control, automatic defrosting and evaporation of the defrost water using hot gas, hygienic design, ready to plug-in.

Wysokość korpusu / Housing height:
Czynnik chłodniczy / Refrigerant:
Pojemność brutto / Gross capacity:
Głębokość / Depth:
Temperatura / Temperature:
Akcesoria / Accessories:

650 mm
R290
570 L
700 mm
°C -2 / +10
4 Ruszty nierdzewne, 4 Pary prowadnic
4 grids stainless steel, 4 pairs of rails, tip-proof

Z własnym chłodzeniem z blatem z rantem tylnym
Built-in cooling with worktop with backplash

Nr artykułu / Art. No. Cena / Price PLN

AKT EK741 1601 **18.480,-**

Z własnym chłodzeniem z blatem bez rantu tylnego
Built-in cooling with worktop without backplash

AKT EK741 1602 **18.724,-**

Z własnym chłodzeniem bez blatu
Built-in cooling without worktop

AKT EK741 1600 **17.033,-**

Wymiary z blatem / Dimensions with top:

2195 x 700 x 850 mm (LxWxH)

Wymiary bez blatu / Dimensions without top:

2190 x 675 x 800 mm (LxWxH)

Zasilanie elektr. / Connected load:

440W / 230V

Moc chłodnicza / Refrigeration output:

330W temp. odpar. -15°C / 330W evap. temp. -15°C
temp. otoczenia / ambient temp.: +16°C / +40°C

Zużycie energii / Energy consumption:

3,1 kWh / 24 h

Wzmocnione szuflady z pełnym wysuwem, wyposażone w bardzo stabilne prowadnice.

Nośność szuflad: dynamiczna do 60 kg, statyczna do 85 kg.

Heavy duty drawers with full pull out, equipped with very stable rails.

Capable of handling dynamic loads of up to 60 kg and static loads of up to 85 kg.



Z centralnym chłodzeniem z blatem z rantem tylnym*
Remote cooling with worktop with backsplash*

Nr artykułu / Art. No. **Cena / Price** **PLN**

AKT ZK741 1601 **17.327,-**

Z centralnym chłodzeniem z blatem bez rantu tylnego*
Remote cooling with worktop without backsplash*

AKT ZK741 1602 **17.571,-**

Z centralnym chłodzeniem bez blatu*
Remote cooling without worktop*

AKT ZK741 1600 **15.880,-**

Wymiary z blatem / Dimensions with top:

2095 x 700 x 850 mm (LxWxH)

Wymiary bez blatu / Dimensions without top:

2090 x 675 x 800 mm (LxWxH)

Zasilanie elektr. / Connected load:

180W / 230V

Moc chłodnicza / Refrigeration output:

420W temp. odpar. -15°C / 420W evap. temp. -15°C

Szuflady (zamiast drzwi skrzydłowych)

Nr artykułu / Art. No. **Cena / Price** **PLN**

Drawers (surcharge for drawers instead of hinged doors)

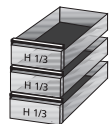


Szuflady GN 1/1
Drawers GN 1/1

Wysokość użytkowa: 216 mm
useful height: 216 mm

A700 070

1.787,-



Szuflady GN 1/1
Drawers GN 1/1

Wysokość użytkowa: 115 mm
useful height: 115 mm

A700 071

2.702,-



Szuflady GN 1/1
Drawers GN 1/1

Wysokość użytkowa: 115/329 mm
useful height: 115/329 mm

A700 072

1.787,-



Komora agregatu umieszczona z lewej strony
Technical compartment mounted on the left side

A700 606

841,-



Komora instalacyjna umieszczona z lewej strony
Installation compartment mounted on the left side

A700 605

841,-

Dopłaty / Extra cost

Rusztyny nierdzewne GN 1/1 325 x 530 mm
Grid stainless steel GN 1/1 325 x 530 mm

A701 435

84,-

Para przewodnic / Pair of rails

A700 550

117,-

Zamek do drzwi lub szuflady / Lock for door or drawer

A701 436

233,-

4 kółka (2 z hamulcem) Ø 125 mm / 4 castors (2 with brake) Ø 125 mm

A700 061

708,-

4 nóżki 200 mm zamiast standardowych 150 mm

A700 060

277,-

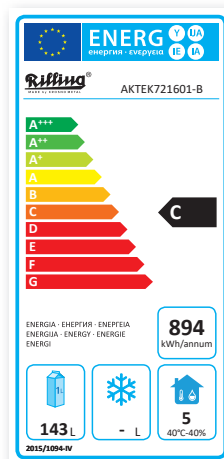
*Dla wersji z centralnym chłodzeniem nie dostarczamy zaworów rozprężnych / *For remote cooling we do not supply expansion valves

Zastrzeżone prawo do zmian technicznych / We reserve the right to make technical changes

Stoły chłodnicze KT Refrigerated counters KT



Opcja / Option
Moduł Bluetooth
Moduł Wi-Fi
Moduł RS 485
Bluetooth module
Wi-Fi module
RS 485 module



Stół chłodniczy ze zlewem GN 1/1

2-drzwiowy stół chłodniczy dla GN 1/1, blat z rantem tylnym h=50 mm (typ C), parownik umieszczony na górze wewnątrz urządzenia, wymuszony obieg powietrza, automatyczne odszranianie i odparowanie kondensatu za pomocą gorącego gazu, elektroniczny sterownik, higieniczne wykonanie, gotowy do podłączenia.

Otwór pod baterię o średnicy Ø 35 mm

Wymiary zlewu: 250 x 250 x 200 mm

Z syfonem 2".

Wysokość korpusu / Housing height:

Czynnik chłodniczy / Refrigerant:

Pojemność brutto / Gross capacity:

Głębokość / Depth:

Temperatura / Temperature:

Akcesoria / Accessories:

Refrigerated Counter with sink GN 1/1

2-door refrigerated counter for GN 1/1, worktop with 50mm backsplash, evaporator on the top inside, convection refrigeration, electronic control, automatic defrosting and evaporation of the defrost water using hot gas, hygienic design, ready to plug-in.

Drill holes for mixer tap in diameter Ø 35 mm

Size of basin: 250 x 250 x 200 mm (LxDxH)

With siphon 2".

650 mm

R290

270 L

700 mm

°C 0 / +12

2 Ruszty nierdzewne, 2 Pary prowadnic

2 grids stainless steel, 2 pairs of rails, tip-proof

Z własnym chłodzeniem z blatem / Built-in cooling with worktop

Wymiary / Dimensions:

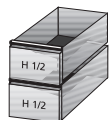
Zasilanie elektr. / Connected load:

Moc chłodnicza / Refrigeration output:

Zużycie energii / Energy consumption:

Szuflady (zamiast drzwi skrzydłowych)

Drawers (surcharge for drawers instead of hinged doors)



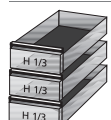
Szuflady GN 1/1
Drawers GN 1/1

tylko lewych / only left

Wysokość użytkowa: 216 mm
useful height: 216 mm

A700 070

1.787,-



Szuflady GN 1/1
Drawers GN 1/1

tylko lewych / only left

Wysokość użytkowa: 108 mm
useful height: 108 mm

A700 071

2.702,-



Szuflady GN 1/1
Drawers GN 1/1

tylko prawych / only right

Wysokość użytkowa: 160/216 mm
useful height: 160/216 mm

A700 338

1.787,-



Komora agregatu umieszczona z lewej strony

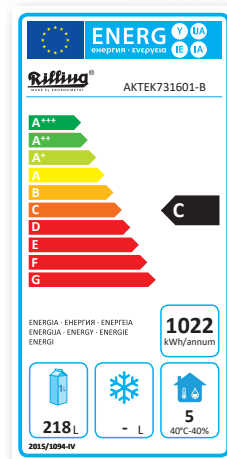
Technical compartment mounted on the left side

A700 606

841,-



Opcja / Option
Moduł Bluetooth
Moduł Wi-Fi
Moduł RS 485
Bluetooth module
Wi-Fi module
RS 485 module



Stół chłodniczy ze zlewem GN 1/1

3-drzwiowy stół chłodniczy dla GN 1/1, blat z rantem tylnym h=50 mm (typ C), parownik umieszczony na górze wewnątrz urządzenia, wymuszony obieg powietrza, automatyczne odszranianie i odparowanie kondensatu za pomocą gorącego gazu, elektroniczny sterownik, higieniczne wykonanie, gotowy do podłączenia.
Otwór pod baterię o średnicy Ø 35 mm
Wymiary zlewu: 250 x 250 x 200 mm
Z syfonem 2".

Wysokość korpusu / Housing height:
Czynnik chłodniczy / Refrigerant:
Pojemność brutto / Gross capacity:
Głębokość / Depth:
Temperatura / Temperature:
Akcesoria / Accessories:

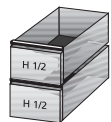
Z własnym chłodzeniem z blatem / Built-in cooling with worktop

Wymiary / Dimensions:
Zasilanie elektr. / Connected load:
Moc chłodnicza / Refrigeration output:

Zużycie energii / Energy consumption:

Szuflady (zamiast drzwi skrzydłowych)

Drawers (surcharge for drawers instead of hinged doors)

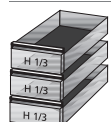


Szuflady GN 1/1
Drawers GN 1/1

tylko lewych i środkowych
only left and middle
Wysokość użytkowa: 216 mm
useful height: 216 mm

A700 070

1.787,-



Szuflady GN 1/1
Drawers GN 1/1

tylko lewych i środkowych
only left and middle
Wysokość użytkowa: 108 mm
useful height: 108 mm

A700 071

2.702,-



Szuflady GN 1/1
Drawers GN 1/1

tylko prawych / only right
Wysokość użytkowa: 160/216 mm
useful height: 160/216 mm

A700 338

1.787,-



Komora agregatu umieszczona z lewej strony
Technical compartment mounted on the left side

A700 606

841,-

Zastrzeżone prawo do zmian technicznych / We reserve the right to make technical changes

Refrigerated Counter with sink GN 1/1

3-door refrigerated counter for GN 1/1, worktop with 50mm backsplash, evaporator on the top inside, convection refrigeration, electronic control, automatic defrosting and evaporation of the defrost water using hot gas, hygienic design, ready to plug-in.
Drill holes for mixer tap in diameter Ø 35 mm
Size of basin: 250 x 250 x 200 mm (LxDxH)
With siphon 2".

650 mm
R290
420 L
700 mm
°C 0 / +12
3 Ruszty nierdzewne, 3 Pary prowadnic
3 grids stainless steel, 3 pairs of rails, tip-proof

Nr artykułu / Art. No. Cena / Price PLN
AKT EK731 1601-B **13.476,-**

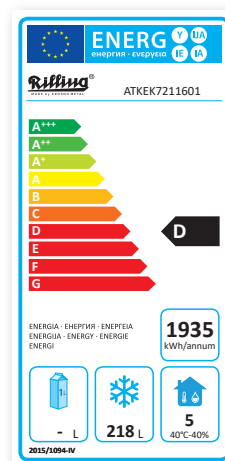
1725 x 700 x 850 mm (LxDxH)
400W / 230V
330W temp. odpar. -10°C / 330W evap. temp. -10°C
temp. otoczenia / ambient temp.: +16°C / +40°C
2,80 kWh / 24 h

Nr artykułu / Art. No. Cena / Price PLN

Stoły mroźnicze KT Freezing counters KT



Opcja / Option
Moduł Bluetooth
Moduł Wi-Fi
Moduł RS 485
Bluetooth module
Wi-Fi module
RS 485 module



Stół mroźniczy GN 1/1

2-drzwiowy stół mroźniczy dla GN 1/1, blat z rantem tylnym h=50 mm (typ C), parownik umieszczony centralnie w komorze, wysokowydajny system wymuszonego obiegu powietrza, automatyczne odszranianie i odparowanie kondensatu za pomocą gorącego gazu, elektroniczny sterownik, higieniczne wykonanie, gotowy do podłączenia.

Wysokość korpusu / Housing height:
Czynnik chłodniczy / Refrigerant:
Pojemność brutto / Gross capacity:
Głębokość / Depth:
Temperatura / Temperature:
Akcesoria / Accessories:

Freezing Counter GN 1/1

2-door freezing counter for GN 1/1, worktop with 50mm backsplash, evaporator centrally placed inside the chamber, high efficient forced air cycle system, electronic control, automatic defrosting and evaporation of the defrost water using hot gas, hygienic design, ready to plug-in.

650 mm
R290
270 L
700 mm
°C -18 / -20
2 Ruszty nierdzewne, 2 Pary prowadnic
2 grids stainless steel, 2 pairs of rails, tip-proof

Z własnym chłodzeniem z blatem z rantem tylnym
Built-in cooling with worktop with backsplash

Nr artykułu / Art. No. Cena / Price PLN

ATK EK721 1601 **15.320,-**

Z własnym chłodzeniem z blatem bez rantu tylnego
Built-in cooling with worktop without backsplash

ATK EK721 1602 **15.564,-**

Z własnym chłodzeniem bez blatu
Built-in cooling without worktop

ATK EK721 1600 **14.346,-**

Wymiary z blatem / Dimensions with top:
Wymiary bez blatu / Dimensions without top:
Zasilanie elektr. / Connected load:
Moc chłodnicza / Refrigeration output:

1250 x 700 x 850 mm (LxWxH)
1246 x 675 x 800 mm (LxWxH)
680W / 230V
250W temp. odpar. -30°C / 250W evap. temp. -30°C
temp. otoczenia / ambient temp.: +16°C / +40°C
5,30 kWh / 24 h

Zużycie energii / Energy consumption:



Z centralnym chłodzeniem z blatem z rantem tylnym*
Remote cooling with worktop with backsplash*

Nr artykułu / Art. No. **Cena / Price** **PLN**

ATK ZK721 1601 **14.183,-**

Z centralnym chłodzeniem z blatem bez rantu tylnego*
Remote cooling with worktop without backsplash*

ATK ZK721 1602 **14.427,-**

Z centralnym chłodzeniem bez blatu*
Remote cooling without worktop*

ATK ZK721 1600 **13.211,-**

Wymiary z blatem / Dimensions with top:

1150 x 700 x 850 mm (LxWxH)

Wymiary bez blatu / Dimensions without top:

1146 x 675 x 800 mm (LxWxH)

Zasilanie elektr. / Connected load:

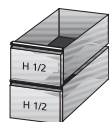
210W / 230V

Moc chłodnicza / Refrigeration output:

290W temp. odpar. -30°C / 290W evap. temp. -30°C

Szuflady w dowolnej lokalizacji zamiast drzwi skrzydłowych
Instead of one hinged door can be configured individually
for your needs

Nr artykułu / Art. No. **Cena / Price** **PLN**



Szuflady GN 1/1
Drawers GN 1/1

Wysokość użytkowa: 216 mm
useful height: 216 mm

A700 070

1.787,-



Szuflady GN 1/1
Drawers GN 1/1

Wysokość użytkowa: 115 mm
useful height: 115 mm

A700 071

2.702,-

Wzmocnione szuflady z pełnym wysuwem, wyposażone w bardzo stabilne prowadnice.

Nośność szuflad: dynamiczna do 60 kg, statyczna do 85 kg.

Heavy duty drawers with full pull out, equipped with very stable rails.

Capable of handling dynamic loads of up to 60 kg and static loads of up to 85 kg.

Dopłaty / Extra cost

Ruszty nierdzewne GN 1/1 325 x 530 mm
Grid stainless steel GN 1/1 325 x 530 mm

A701 435

84,-

Para prowadnic / Pair of rails

A700 550

117,-

Zamek do drzwi lub szuflady / Lock for door or drawer

A701 436

233,-

4 kółka (2 z hamulcem) Ø 125 mm / 4 castors (2 with brake) Ø 125 mm

A700 061

708,-

4 nóżki 200 mm zamiast standardowych 150 mm

A700 060

277,-

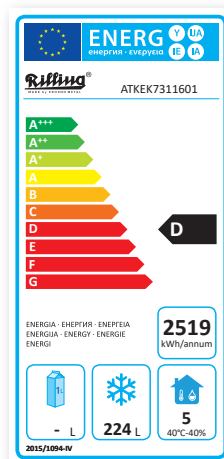
*Dla wersji z centralnym chłodzeniem nie dostarczamy zaworów rozprężnych / *For remote cooling we do not supply expansion valves

Zastrzeżone prawo do zmian technicznych / We reserve the right to make technical changes

Stoły mroźnicze KT Freezing counters KT



Opcja / Option
Moduł Bluetooth
Moduł Wi-Fi
Moduł RS 485
Bluetooth module
Wi-Fi module
RS 485 module



Stół mroźniczy GN 1/1

3-drzwiowy stół mroźniczy dla GN 1/1, blat z rantem tylnym h=50 mm (typ C), parownik umieszczony centralnie w komorze, wysokowydajny system wymuszonego obiegu powietrza, automatyczne odszranianie i odparowanie kondensatu za pomocą gorącego gazu, elektroniczny sterownik, higieniczne wykonanie, gotowy do podłączenia.

Freezing Counter GN 1/1

3-door freezing counter for GN 1/1, worktop with 50mm backsplash, evaporator centrally placed inside the chamber, high efficient forced air cycle system, electronic control, automatic defrosting and evaporation of the defrost water using hot gas, hygienic design, ready to plug-in.

Wysokość korpusu / Housing height:
Czynnik chłodniczy / Refrigerant:
Pojemność brutto / Gross capacity:
Głębokość / Depth:
Temperatura / Temperature:
Akcesoria / Accessories:

650 mm
R290
420 L
700 mm
°C -18 / -20
3 Ruszty nierdzewne, 3 Pary prowadnic
3 grids stainless steel, 3 pairs of rails, tip-proof

Z własnym chłodzeniem z blatem z rantem tylnym
Built-in cooling with worktop with backsplash

Nr artykułu / Art. No. Cena / Price PLN

ATK EK731 1601 **19.348,-**

Z własnym chłodzeniem z blatem bez rantu tylnego
Built-in cooling with worktop without backsplash

ATK EK731 1602 **19.592,-**

Z własnym chłodzeniem bez blatu
Built-in cooling without worktop

ATK EK731 1600 **18.124,-**

Wymiary z blatem / Dimensions with top:

1725 x 700 x 850 mm (LxWxH)

Wymiary bez blatu / Dimensions without top:

1718 x 675 x 800 mm (LxWxH)

Zasilanie elektr. / Connected load:

750W / 230V

Moc chłodnicza / Refrigeration output:

460W temp. odpar. -30°C / 460W evap. temp. -30°C
temp. otoczenia / ambient temp.: +16°C / +40°C

Zużycie energii / Energy consumption:

6,90 kWh / 24 h



Z centralnym chłodzeniem z blatem z rantem tylnym*
Remote cooling with worktop with backsplash*

Nr artykułu / Art. No. Cena / Price PLN

ATK ZK731 1601 **18.199,-**

Z centralnym chłodzeniem z blatem bez rantu tylnego*
Remote cooling with worktop without backsplash*

ATK ZK731 1602 **18.442,-**

Z centralnym chłodzeniem bez blatu*
Remote cooling without worktop*

ATK ZK731 1600 **17.061,-**

Wymiary z blatem / Dimensions with top:

1625 x 700 x 850 mm (LxWxH)

Wymiary bez blatu / Dimensions without top:

1618 x 675 x 800 mm (LxWxH)

Zasilanie elektr. / Connected load:

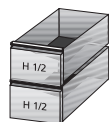
260W / 230V

Moc chłodnicza / Refrigeration output:

460W temp. odpar. -30°C / 460W evap. temp. -30°C

Szuflady w dowolnej lokalizacji zamiast drzwi skrzydłowych
Instead of one hinged door can be configured individually
for your needs

Nr artykułu / Art. No. Cena / Price PLN



Szuflady GN 1/1
Drawers GN 1/1

Wysokość użytkowa: 216 mm
useful height: 216 mm

A700 070

1.787,-



Szuflady GN 1/1
Drawers GN 1/1

Wysokość użytkowa: 115 mm
useful height: 115 mm

A700 071

2.702,-

Wzmocnione szuflady z pełnym wysuwem, wyposażone w bardzo stabilne prowadnice.

Nośność szuflad: dynamiczna do 60 kg, statyczna do 85 kg.

Heavy duty drawers with full pull out, equipped with very stable rails.

Capable of handling dynamic loads of up to 60 kg and static loads of up to 85 kg.

Dopłaty / Extra cost

Ruszty nierdzewne GN 1/1 325 x 530 mm

Grid stainless steel GN 1/1 325 x 530 mm

A701 435

84,-

Para prowadnic / Pair of rails

A700 550

117,-

Zamek do drzwi lub szuflady / Lock for door or drawer

A701 436

233,-

4 kółka (2 z hamulcem) Ø 125 mm / 4 castors (2 with brake) Ø 125 mm

A700 061

708,-

4 nóżki 200 mm zamiast standardowych 150 mm

4 feet 200 mm high instead of the standard 150 mm

A700 060

277,-

*Dla wersji z centralnym chłodzeniem nie dostarczamy zaworów rozprężnych / *For remote cooling we do not supply expansion valves

Zastrzeżone prawo do zmian technicznych / We reserve the right to make technical changes

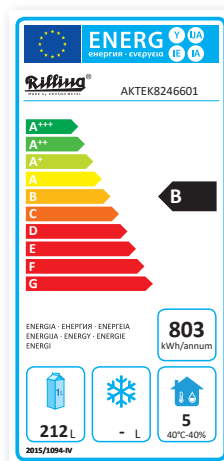
Stoły chłodnicze piekarnicze Bakery refrigerated counters



Produkt dla przemysłu
piekarniczo-cukierniczego
For Bakery and Pastry



Opcja / Option
Moduł Bluetooth
Moduł Wi-Fi
Moduł RS 485
Bluetooth module
Wi-Fi module
RS 485 module



Stół chłodniczy piekarniczy EN 400x600

2-drzwiowy stół chłodniczy dostosowany do balch piekarniczych EN 400x600 mm EN4060, blat z rantem tylnym h=50 mm (typ C), parownik zapianowany w tylnej ścianie, wysokowydajny system wymuszonego obiegu powietrza, automatyczne odszranianie i odparowanie kondensatu za pomocą gorącego gazu, elektroniczny sterownik, higieniczne wykonanie, gotowy do podłączenia.

Wysokość korpusu / Housing height: 650 mm
Czynnik chłodniczy / Refrigerant: R290
Pojemność brutto / Gross capacity: 370 L

Bakery refrigerated counter EN 400x600

2-door refrigerated counter suitable for pastry tray EN 400x600 mm EN4060, worktop with 50mm backsplash, foamed-in evaporator system, high efficient forced air cycle system, electronic control, automatic defrosting and evaporation of the defrost water using hot gas, hygienic design, ready to plug-in.

Głębokość / Depth: 800 mm
Temperatura / Temperature: °C 0 / +12
Akcesoria / Accessories: 10 Par prowadnic
10 pairs of rails, tip-proof

Z własnym chłodzeniem z blatem z rantem tylnym
Built-in cooling with worktop with backsplash

Nr artykułu / Art. No. **Cena / Price** **PLN**
AKT EK824 6601 **16.796,-**

Z własnym chłodzeniem z blatem bez rantu tylnego
Built-in cooling with worktop without backsplash

AKT EK824 6602 **17.039,-**

Z własnym chłodzeniem bez blatu / Built-in cooling without worktop

AKT EK824 6600 **15.704,-**

Wymiary / Dimensions:

1400 x 800 x 850 mm (LxDxH)

Wymiary / Dimensions:

1394 x 775 x 800 mm (LxDxH)

Zasilanie elektr. / Connected load:

370W / 230V

Moc chłodnicza / Refrigeration output:

322W temp. odpar. -15°C / 322W evap. temp. -15°C
temp. otoczenia / ambient temp.: +16°C / +40°C
2,2 kWh / 24 h

Zużycie energii / Energy consumption:

Z centralnym chłodzeniem z blatem z rantem tylnym
Remote cooling with worktop with backsplash

AKT ZK824 6601 **15.660,-**

Z centralnym chłodzeniem z blatem bez rantu tylnego
Remote cooling with worktop without backsplash

AKT ZK824 6602 **15.903,-**

Z centralnym chłodzeniem bez blatu / Remote cooling without worktop

AKT ZK824 6600 **14.554,-**

Wymiary / Dimensions:

1300 x 800 x 850 mm (LxWxH)

Wymiary / Dimensions:

1294 x 775 x 800 mm (LxWxH)

Zasilanie elektr. / Connected load:

80W / 230V

Moc chłodnicza / Refrigeration output:

310W temp. odpar. -15°C / 310W evap. temp. -15°C

Dołaty / Extra cost

Blacha piekarnicza aluminiowa 400x600 mm / Pastry tray 400x600 mm aluminum A700 081 **160,-**

Para prowadnic / Pair of L-trayslides A700 126 **84,-**

4 kółka (2 z hamulcem) Ø 125 mm / Mobile on 4 castors Ø 125 mm, 2 lockable A700 061 **708,-**

Blat granitowy typ (A) bez rantu tylnego 1400x800x20 mm
Granite worktop without backsplash (A) 1400x800x20 mm A705 009 **2.097,-**

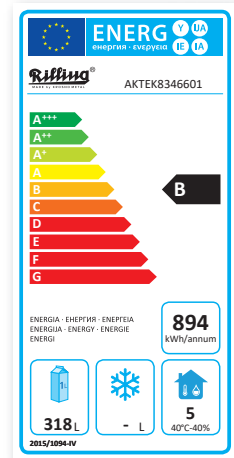
*Dla wersji z centralnym chłodzeniem nie dostarczamy zaworów rozprężnych / *For remote cooling we do not supply expansion valves



Produkt dla przemysłu
piekarniczo-cukierniczego
For Bakery and Pastry



Opcja / Option
Moduł Bluetooth
Moduł RS 485
Bluetooth module
Wi-Fi module
RS 485 module



Stół chłodniczy piekarniczy EN 400x600

3-drzwiowy stół chłodniczy dostosowany do balch piekarniczych EN 400x600 mm EN4060, blat z rantem tylnym h=50 mm (typ C), parownik zapianowany w tylnej ścianie, wysokowydajny system wymuszonego obiegu powietrza, automatyczne odszranianie i odparowanie kondensatu za pomocą gorącego gazu, elektroniczny sterownik, higieniczne wykonanie, gotowy do podłączenia.

Wysokość korpusu / Housing height: 650 mm
Czynnik chłodniczy / Refrigerant: R290
Pojemność brutto / Gross capacity: 580 L

Bakery refrigerated counter EN 400x600

3-door refrigerated counter suitable for pastry tray EN 400x600 mm EN4060, worktop with 50mm backsplash, foamed-in evaporator system, high efficient forced air cycle system, electronic control, automatic defrosting and evaporation of the defrost water using hot gas, hygienic design, ready to plug-in.

Głębokość / Depth: 800 mm
Temperatura / Temperature: °C 0 / +12
Akcesoria / Accessories: 15 Par przewodnic
15 pairs of rails, tip-proof

Z własnym chłodzeniem z blatem z rantem tylnym
Built-in cooling with worktop with backsplash

Nr artykułu / Art. No.	Cena / Price	PLN
AKT EK834 6601		21.978,-
AKT EK834 6602		22.220,-
AKT EK834 6600		20.559,-

Z własnym chłodzeniem z blatem bez rantu tylnego
Built-in cooling with worktop without backsplash

Z własnym chłodzeniem bez blatu / Built-in cooling without worktop

Wymiary / Dimensions:

Wymiary / Dimensions:

Zasilanie elektr. / Connected load:

Moc chłodnicza / Refrigeration output:

Zużycie energii / Energy consumption:

1945 x 800 x 850 mm (LxDxH)

1940 x 775 x 800 mm (LxDxH)

400W / 230V

346W temp. odpar. -15°C / 346W evap. temp. -15°C
temp. otoczenia / ambient temp.: +16°C / +40°C
2,45 kWh / 24 h

Z centralnym chłodzeniem z blatem z rantem tylnym
Remote cooling with worktop with backsplash

AKT ZK834 6601 20.856,-

Z centralnym chłodzeniem z blatem bez rantu tylnego
Remote cooling with worktop without backsplash

AKT ZK834 6602 21.100,-

Z centralnym chłodzeniem bez blatu / Remote cooling without worktop

AKT ZK834 6600 19.438,-

Wymiary / Dimensions:

Wymiary / Dimensions:

Zasilanie elektr. / Connected load:

Moc chłodnicza / Refrigeration output:

1845 x 800 x 850 mm (LxWxH)

1840 x 775 x 800 mm (LxWxH)

130W / 230V

346W temp. odpar. -15°C / 346W evap. temp. -15°C

Dopłaty / Extra cost

Blacha piekarnicza aluminiowa 400x600 mm / Pastry tray 400x600 mm aluminum

A700 081 160,-

Para przewodnic / Pair of L-trayslides

A700 126 84,-

4 kółka (2 z hamulcem) Ø 125 mm / Mobile on 4 castors Ø 125 mm, 2 lockable

A700 061 708,-

Blat granitowy typ (A) bez rantu tylnego 1945x800x20 mm

Granite worktop without backsplash (A) 1945x800x20 mm

A705 010 2.626,-

*Dla wersji z centralnym chłodzeniem nie dostarczamy zaworów rozprężnych / *For remote cooling we do not supply expansion valves
Zastrzeżone prawo do zmian technicznych / We reserve the right to make technical changes

Dopłaty Extra cost

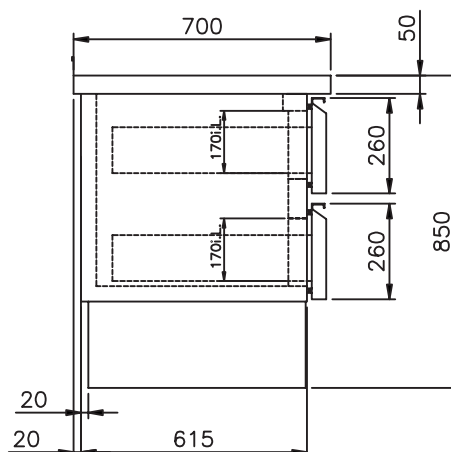
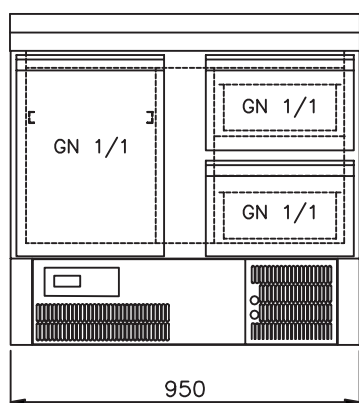
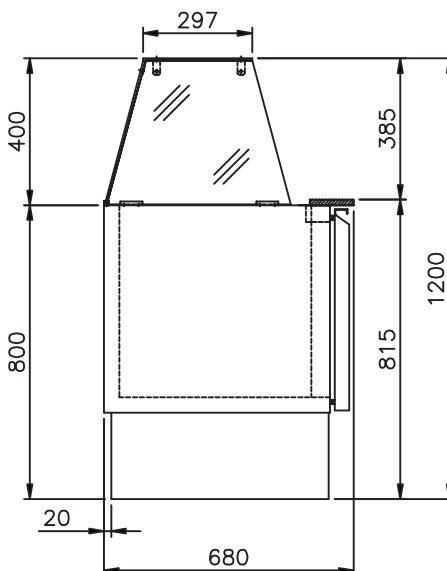
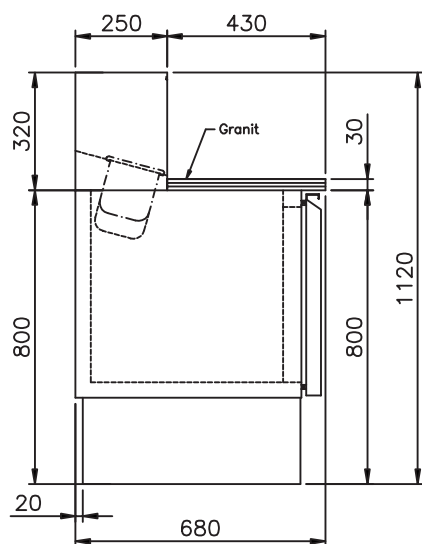
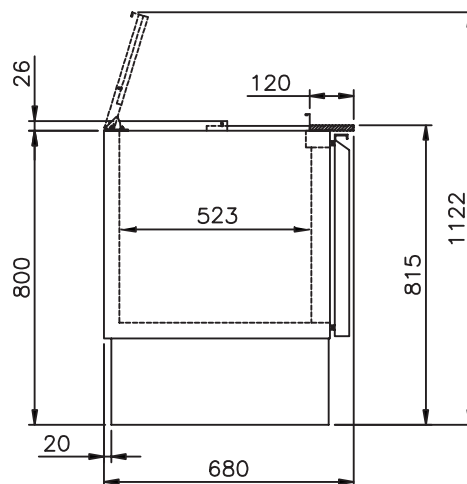
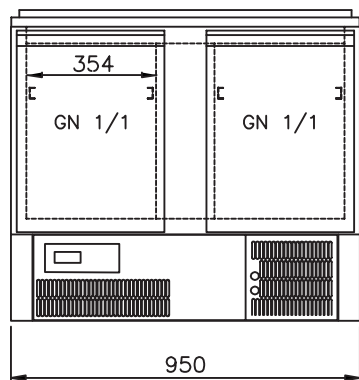
Przeznaczenie / Designation	Nr artykułu / Art. No.	Cena / Price	PLN
Ruszty / Grids			
Ruszty nierdzewne GN 1/1 325 x 530 mm Grid stainless steel GN 1/1	A701 435		84,-
Ruszty nierdzewne GN 2/3 325 x 430 mm Grid stainless steel GN 2/3	A700 119		200,-
Półka perforowana / Perforated inlay			
Linia 410 / Line 410 Półka nierdzewna (przystosowana do GN 1/1), 325x530 mm Stainless steel inlay (suitable for GN 1/1), 325x530 mm	A400 289		175,-
Prowadnice / Rails			
Linia 600 / Line 600 Para prowadnic / Pair U-trayslide	A700 579		116,-
Linia 700 / Line 700 Para prowadnic / Pair U-trayslide	A700 550		117,-
Linia 800 / Line 800 Para prowadnic / Pair U-trayslide	A700 126		84,-
Przekładka GN do szuflad / GN cross stays for partitioning drawers			
Przekładka 1/1 GN bar, 1/1	454 920		42,-
Blachy piekarnicze / Pastry trays			
Blacha piekarnicza aluminiowa 400x600 mm Pastry tray 400x600 mm aluminum	A700 081		160,-
Kółka / Castors			
4 kółka (2 z hamulcem) Ø 125 mm 4 castors (2 with brake) Ø 125 mm	A700 061		708,-
Nóżki / Feets			
4 nóżki 200 mm zamiast standardowych 150 mm 4 feet 200 mm high instead of the standard 150 mm	A700 060		277,-
Zamek/ Lock			
Zamek do 1 drzwi lub 1 szuflady / Lock per 1 door or 1 drawer	A701 436		233,-
Blat / Worktop			
Linia 700 / Line 700 Blat ze stali nierdzewnej z zagięciem z rantem tylnym (h=40) wymiary 1250x700x40 mm Stainless steel worktop with backsplash (h=40) dimensions 1250x700x40 mm	TPCM07211-H40		1.043,-
Blat ze stali nierdzewnej z zagięciem z rantem tylnym (h=40) wymiary 1725x700x40 mm Stainless steel worktop with backsplash (h=40) dimensions 1725x700x40 mm	TPCM07311-H40		1.280,-
Blat granitowy / Granite worktop			
Linia 800 / Line 800 Blat granitowy typ (A) bez rantu tylnego, wymiary 1400x800x20 mm Granite worktop without backsplash (A), dimensions 1400x800x20 mm	A705 009		2.097,-
Blat granitowy typ (A) bez rantu tylnego, wymiary 1945x800x20 mm Granite worktop without backsplash (A), dimensions 1945x800x20 mm	A705 010		2.626,-
Moduł WiFi / Bluetooth / RS 485 Module WiFi / Bluetooth / RS 485			
Moduł Bluetooth* / Bluetooth module*	A702 309		750,-
Moduł Wi-Fi* / Wi-Fi module*	A702 307		750,-
Moduł RS 485* / RS 485 module*	A702 313		404,-

* do samodzielnego montażu / * for self assembly

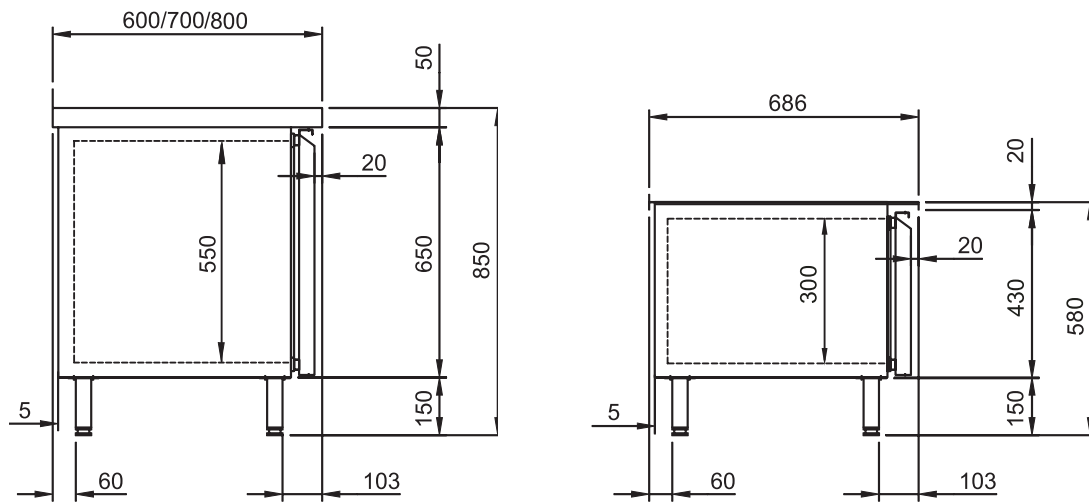


Stoły chłodnicze i mroźnicze
Refrigerated counters and Freezing counters

Stoły chłodnicze Linia 95
Refrigerator counters Line 95



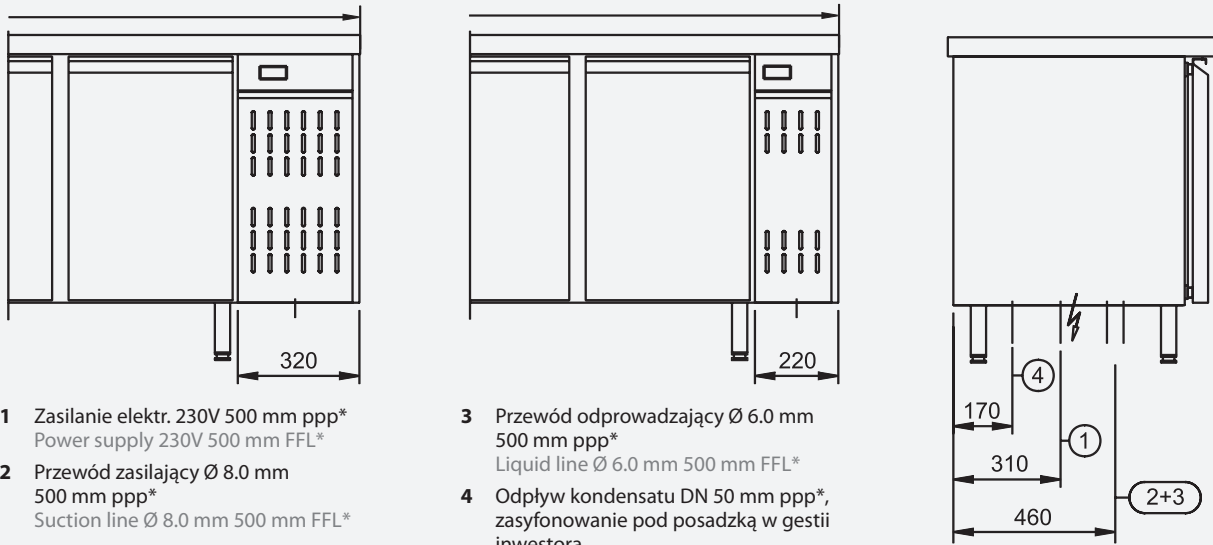
Stoły chłodnicze KT Refrigerated counters KT



Dane techniczne
Technical data

Podłączenie stołów chłodniczych z własnym i centralnym chłodzeniem Installation drawings refrigerated counters with built-in cooling system / for connection to central cooling system

790/1200/1210/1400/1725/1800/1945/2195 690/1150/1200/1300/1400/1625/1800/1845/2095



- 1 Zasilanie elektr. 230V 500 mm ppp*
Power supply 230V 500 mm FFL*
- 2 Przewód zasilający Ø 8.0 mm
500 mm ppp*
Suction line Ø 8.0 mm 500 mm FFL*

- 3 Przewód odprowadzający Ø 6.0 mm
500 mm ppp*
Liquid line Ø 6.0 mm 500 mm FFL*
- 4 Odpływ kondensatu DN 50 mm ppp*,
zasyfonowanie pod posadzką w gestii
inwestora

ppp* - powyżej poziomu posadzki
FFL* - over finished floor

Funnel run-off, DN50 50 mm over FFL*
under bottom, with siphon provided
by customer

Montaż na cokole po stronie inwestora Installation on plinth provided by customer

Rzut z boku / Side view

Głębokość blatu
worktop plate
depth

A

600 mm GN2/3
700 mm GN1/1
800 mm EN 60x40

Głębokość korpusu
Housing
depth

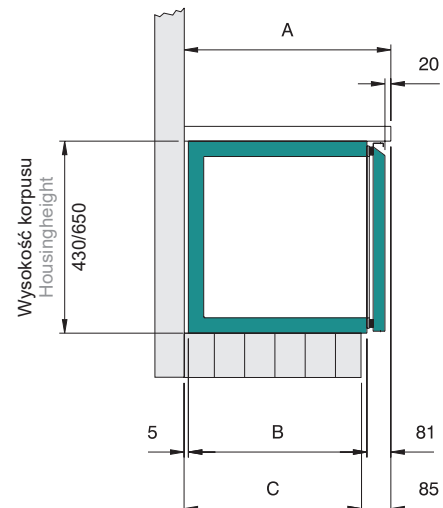
B

514 mm
614 mm
714 mm

Zalecana głębokość
cokołu z płytkami
recommended
socket tiled

C

515 mm
615 mm
715 mm



Zastrzeżone prawo do zmian technicznych / We reserve the right to make technical changes

Schladzarko-zamrażarki szokowe
Blast chillers / Blast freezers

Rippling®
MADE BY KROSNO-METAL

Nowoczesna technika kuchenna

Modern kitchen technic

Schładzarko-zamrażarki szokowe przygotowane specjalnie dla Ciebie.
Blast chillers / Blast freezers made specially for you.



Zatrzymaj świeżość i smak na dłużej!
Bądź kreatywny – przygotuj nowe potrawy dla swoich klientów!
Keep freshness and taste for longer!
Be creative – prepare new food dishes for your clients!

Amortyzacja

Racjonalne przygotowanie potraw jest codziennym wymogiem w profesjonalnej kuchni. Schładzanie lub zamrażanie szokowe poprawia ekonomikę i wydajność pracy. Pracując w sposób zorganizowany oszczędza się czas, a możliwość przygotowania większych ilości potraw równocześnie pozwala obniżyć koszty ich produkcji.

Amortisation

Rational meal preparation is a daily challenge for professional kitchen staff. Blast chilling or freezing improves work efficiency and economics. You can benefit from time and cost reduction by preparing higher quantities of dishes at the same time.

Oferujemy więcej niż „tylko” urządzenia chłodnicze

We offer more than „just” refrigeration equipment

Tylko koncepcyjna integracja techniki i technologii umożliwia w pełni optymalne wykorzystanie schładzarko-zamrażarek szokowych. To często wymaga dopasowania i zmiany istniejących już procesów pracy w życiu codziennym. Jako kompetentny partner oferujemy naszym Klientom wszechstronne wsparcie i doradztwo już na etapie decyzji przed zakupem wyposażenia. Nasz zespół handlowy jest gotów, aby pomóc Państwu na miejscu i zapewnić właściwie zaplanowanie Waszej inwestycji.

Bierzemy również pod uwagę, z technicznego punktu widzenia, kilka podstawowych zasad użytkowania schładzarko-zamrażarek szokowych. Chętnie udzielamy porad naszym Klientom, dotyczących między innymi takich zagadnień jak: lokalizacja i rodzaj instalacji, dobór zewnętrznych agregatów chłodniczych, emisja dźwięku i ciepła.

W ciągu roku, podczas wielu spotkań, szkolimy klientów końcowych w tematach związanych z bezpieczną i wydajną produkcją żywności. Nasze seminaria są prowadzone z naszymi partnerami handlowymi i profesjonalnymi kucharzami lub technologami na terenie całej Polski. Firmy oferujące nasze produkty korzystają także z naszego know-how i doświadczeń technicznych. Jako profesjonalny producent ciągle wprowadzamy innowacje i usprawniamy nasze produkty, dlatego też dbamy o kontakt z Klientami i wymianę doświadczeń.

Only the conceptual integration of technology and engineering allows for the full optimal use of blast chiller / freezers. This often requires adjusting and changing existing work processes in everyday life. As a competent partner, we offer our Clients comprehensive support and advice already at the decision stage, before purchasing the equipment. Our sales team is ready to help you on site and ensure that your investment is properly planned.

From a technical point of view we also take into account some basic principles of using blast chiller / freezers. We are ready to provide advice to our Clients in such issues as: location and type of installation, selection of external refrigeration units, checking the noise level and heat emission, among others.

We train end customers in topics related to the safe and efficient production of food at many meetings a year. Our seminars are held together with our business partners and professional chefs or technologists, throughout Poland. The companies offering our products also benefit from our know-how and technical experience. As a professional manufacturer, we continuously introduce innovations and improve our products, which is why we put a lot of care into relationships with our Customers and into experience sharing.





Celem dalszej edukacji i szkoleń tworzymy nowe platformy praktycznej komunikacji – nasze kuchnie prezentacyjne są do Waszej dyspozycji. W nich odbywają się praktyczne i teoretyczne szkolenia oraz seminaria. Ponadto dysponujemy profesjonalistami w każdym regionie kraju, którzy prowadzą szkolenia obejmujące różnego typu zagadnienia: kuchnie cateringowe, masowe żywienie lub restauracja á la Carte. Mamy możliwość organizowania interesujących seminariów lub wykładów.

Nasi przeszkoleni, doświadczeni szefowie kuchni i freelancerzy używają języka użytkownika i dostarczają cennych wskazówek do codziennego użytkowania naszych urządzeń. Jesteśmy po Państwa stronie, nawet po zakupie sprzętu korzystacie z naszej szerokiej oferty usługi wsparcia. Profesjonalna i kompleksowa pomoc dla użytkownika przy dostawie, instalacji i uruchomieniu - nie tylko aby można korzystać z nowych urządzeń, lecz przede wszystkim po to, aby móc w pełni świadomie i w praktyce wykorzystywać możliwości naszych produktów.

For the purpose of further education and training, we create new platforms of practical communication - our presentation kitchens are at your disposal. There, you can take part in practical and theoretical training sessions and seminars. In addition, we have professionals in every region of the country who carry out trainings covering various types of issues: catering kitchens, mass nutrition or á la Carte restaurant. We are fully capable to organize many interesting seminars or lectures.

Our trained, experienced chefs and freelancers speak your language and provide valuable tips for the daily use of our equipment. We are on your side, you can benefit from our wide range of support services even after the equipment purchase. We offer professional and comprehensive help during the delivery, installation and commissioning - not only to put the new device into motion, but above all, to help you master the potential of our product to its fullest.



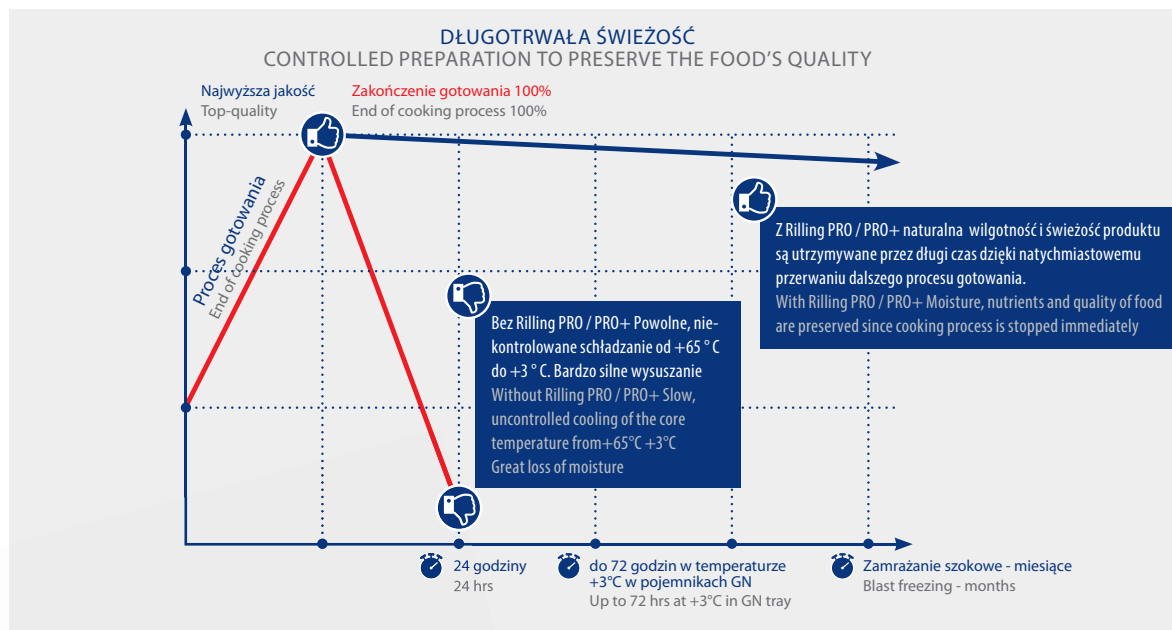
Konserwacja z zachowaniem aromatu i świeżości Preserving, keeping the aroma and freshness

Tajemnica serwowania zawsze świeżych dań leży w procesie ich konserwacji. W przedziale temperatur $+60^{\circ}\text{C}$ i $+10^{\circ}\text{C}$ bakterie namnażają się w zawrotnym tempie, co ma wpływ m.in. na obniżenie jakości potraw. Można to zauważyć po zmianie koloru, a także utracie smaku i aromatu.

Temu procesowi zapobiega technologia szybko schładzania/zamrażania Rilling made by Krosno-Metal. Produkty spożywcze w ciągu 90 min. zostają dogłębnie schłodzone do $+3^{\circ}\text{C}$, tak, że bakterie nie mają szans na rozwój. Świeżość i smak są w pełni zachowane, jednocześnie termin przydatności do spożycia wydłuża się trzykrotnie. Higiena i bezpieczeństwo produktów spożywczych są bez przeszkód utrzymane.

The secret to always serving fresh dishes lies in the process of their preservation. In the temperature range of $+60^{\circ}\text{C}$ and $+10^{\circ}\text{C}$, bacteria multiply at a great speed, which affects, among others, the quality of food. This can show itself as the change in color, as well as the loss of taste and aroma.

This process is prevented by the Rilling made by Krosno-Metal blast chilling/freezing technology. Food products are thoroughly cooled to $+3^{\circ}\text{C}$, in approx. 90 min., so that bacteria have no chance to develop. Freshness and taste are fully preserved, while the shelf life extends three times. The hygiene and safety of food products are maintained without any hindrance.



Szokowo schłodzone brokoły
Smak pozostaje niezmieniony, podobnie jak konsystencja i intensywny kolor.

*Shock-chilled broccoli:
The taste remains unchanged, as does the texture and intense color.*

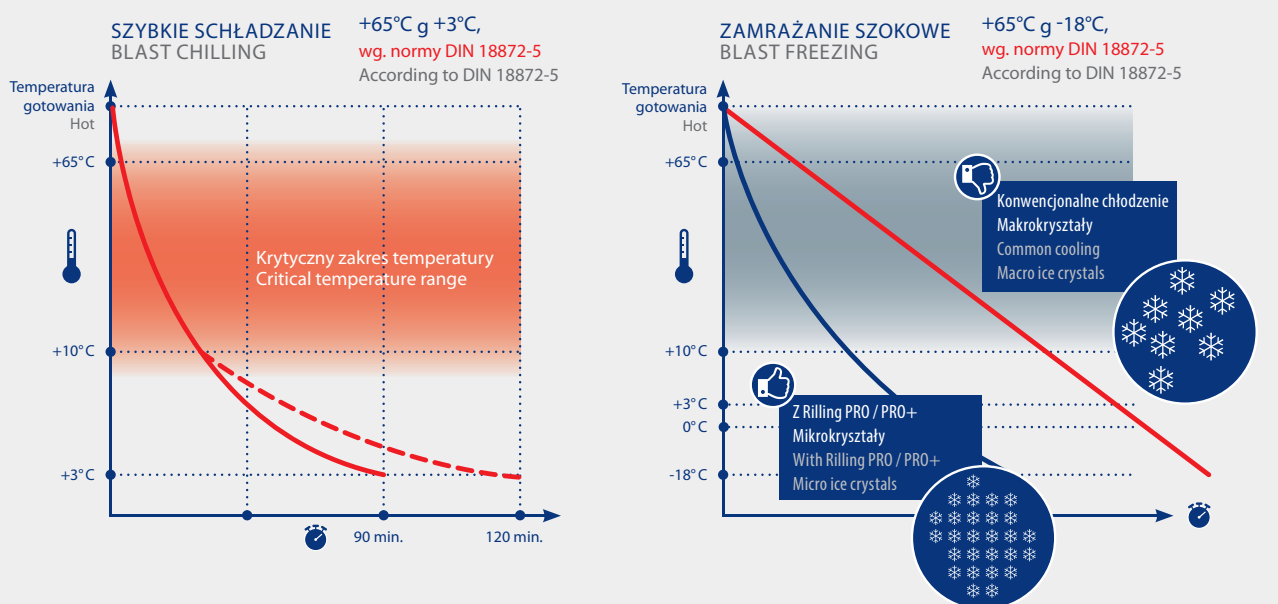
Brokuł schłodzony w temperaturze pokojowej
Warzywa tracą konsystencję i smak.

*Broccoli cooled at room temperature:
Vegetables lose their texture and taste.*

Zamrażanie szokowe. Pewny sposób konserwacji. Blast freezing. A reliable way of preservation.

Produkty spożywcze, które są schładzane powoli wysuszają się oraz tracą wagę i smak. W trakcie procesu tradycyjnego zamrażania tworzą się makrokryształy lodu, które uszkadzają strukturę produktu. Podczas rozmrażania zmienia się ich konsystencja i tracą one cenne wartości odżywcze. Schładzarko-zamrażarki szokowe Rilling made by Krosno-Metal w krótkim czasie zamrażają dogłębnie produkty. Przy temperaturze -40°C w komorze urządzenia następuje zamrożenie wnętrza produktu do -18°C . Naturalna wilgotność w produktach zostaje zakonserwowana i przekształcona w mikrokryształy lodu. Można to zauważyć po minimalnej utracie wagi produktu po rozmrożeniu. Kolor, konsystencja i smak pozostają zawsze świeże.

Food products that are chilled slowly, dry out and lose weight and taste. During the traditional freezing process ice macrocrystals are formed, which damages the product structure. During defrosting, their texture changes and they lose valuable nutritional value. Rilling blast chiller / freezers made by Krosno-Metal freeze products quickly and thoroughly. At -40°C in the device chamber, the product core freezes to -18°C . The natural humidity in the product is preserved and transformed into ice microcrystals. This results in a minimal weight loss after the thawing. The color, texture and taste always remain fresh.



*Szokowo zamrożony łosoś
Włókna, struktura i intensywny
kolor pozostają nietknięte.*

*Shock-frozen salmon:
The fibers, texture and intense
color remain intact.*

*Łosoś zamrożony w zamrażarce
Tworzą się makrokryształy lodu, czego
wynikiem jest utrata płynów i zmiana
struktury włókien.*

*Salmon frozen in the freezer:
Ice macrocrystals are formed,
resulting in loss of fluids and
a change in the fibers structure.*

Inteligentne funkcje dla inteligentnej efektywności pracy

Smart functions for intelligent workflow efficiency.

Intuicyjna, prosta obsługa i optymalnie zaprogramowane funkcje to podstawy do inteligentnej pracy w nowoczesnej, dobrze zorganizowanej branży gastronomicznej. Panele sterowania naszych schładzarko-zamrażarek szokowych serii PRO i PRO PLUS są logiczne i tym samym oferują liczne przydatne funkcje do przygotowywania posiłków „na żądanie”. Dla twojej kuchni daje to znacznie lepszy efekt.

Możliwość planowania i większą elastyczność. Jakość, smak i aromat potraw są zachowane, co pozwala z sukcesem funkcjonować w dobrze zorganizowanej kuchni.

Intuitive, simple operation and optimally programmed functions are the basis for intelligent work in the modern, well-organized catering industry. The control panels of our blast chillers/freezers PRO and PRO PLUS series are logical and thus offer numerous useful functions for preparing meals „on demand”. The effect for your kitchen is radically better.

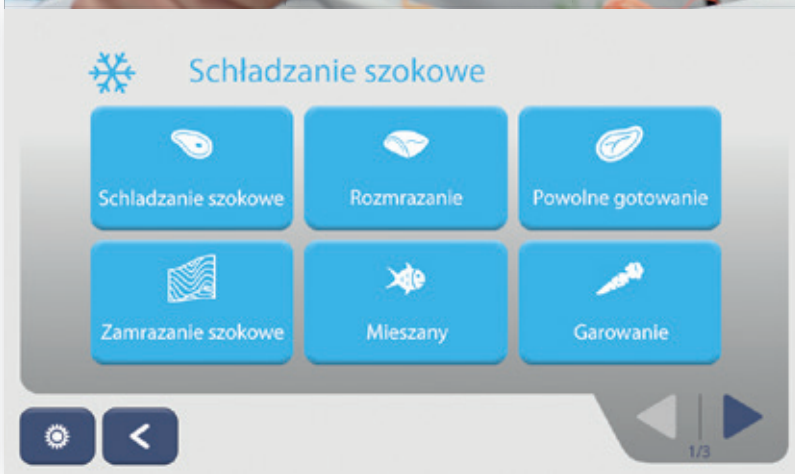
Planning option and greater flexibility. The quality, taste and aroma of the dishes are preserved, which allows you to successfully operate in a well-organized kitchen.

Menu główne - PRO PLUS (w serii PRO widoczne są tylko niebieskie ikony) w tym momencie użytkownik wybiera żądany tryb pracy. Obsługa jest niezwykle prosta i odbywa się za pomocą przejrzysto skonstruowanego menu za pomocą zrozumiałych piktogramów.

Main menu - PRO PLUS (only blue icons are visible in the PRO series) at that moment the user selects the desired operating mode. The operation is extremely user-friendly and is done using a clearly structured menu, with the use of simple pictograms.

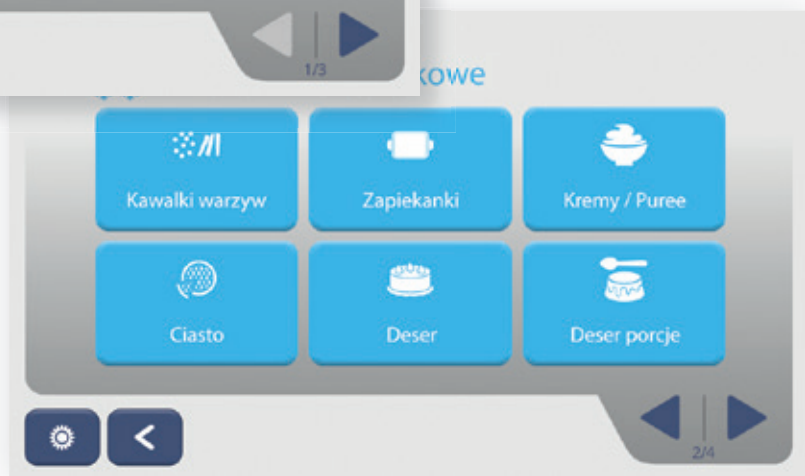


Drugi poziom menu głównego pokazuje dalsze tryby pracy.
The second level of the main menu shows further operating modes.



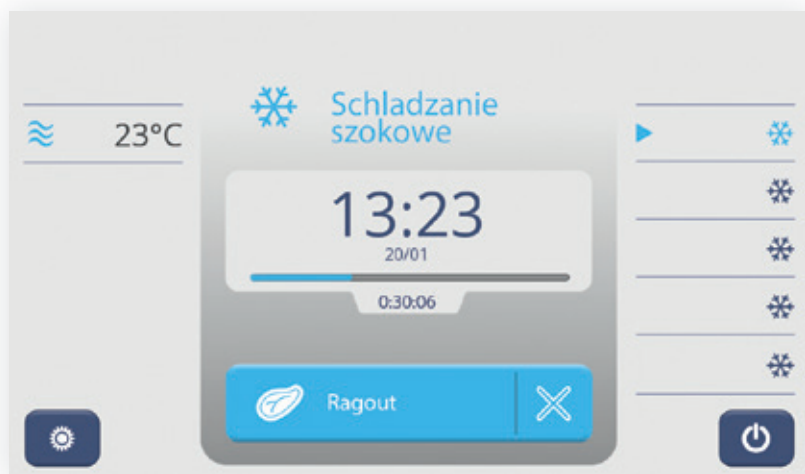
W funkcji menu „szybkie schładzanie” i „szybkie zamrażanie” użytkownik wybiera żądany produkt. Może skorzystać z programów fabrycznych gdzie temperatura pracy, zakres temperatur produktu i prędkości pracy wentylatora są optymalnie dostosowane dla danego produktu spożywczego, jak również może modyfikować dowolny cykl i dodawać indywidualne programy.

In the „blast chilling cooling” and „blast freezing” menu functions, the user selects the desired product. You can use factory programs where the operating temperature, product temperature range and fan speed are optimally adapted for a given food product, but you can also modify any cycle and add individual programs.



Do bieżącego programu – tutaj program „szybkiego schładzania” panel sterowania pokazuje przydatne informacje jak np. obliczony czas zakończenia aktualnie uruchomionego cyklu, czas, który upłynął, temperaturę pracy i temperaturę rdzenia produktu.

For the current program - here the „blast cooling” program, the control panel shows useful information such as the calculated end time of the currently running cycle, the elapsed time, the operating temperature and the core temperature of the product.



Idea schładzarko-zamrażarek szokowych Idea of Blast chillers / Blast freezers



Funkcja gotowania w niskiej temperaturze oferuje zaprogramowane programy. Podczas gotowania panel sterowania wyświetla wszystkie istotne informacje, np. wskazuje koniec czasu gotowania. Ta delikatna metoda przygotowania żywności gwarantuje równomierne gotowanie i intensywne doznania smakowe.

The slow cooking function offers programmed cycles. During cooking, control panel displays all the relevant information, e.g. indicates the end of cooking time. This gentle method of food preparation guarantees that the food is cooked evenly and offers an intensive taste.



Cykl łączony gwarantuje komfort i oszczędność czasu. Dania mogą zostać przygotowane nawet po zamknięciu kuchni poprzez wybór np. programu gotowania w niskiej temperaturze, a następnie automatycznie szokowo schłodzone lub szokowo zamrożone. Oznacza to nie tylko większą elastyczność czasu pracy dla pracowników, ale też zapewnia maksymalną higienę żywności.

The combined cycle guarantees comfort and saves time. Dishes can be prepared even after closing the kitchen by choosing, e.g. a low-temperature cooking program, and then they can be automatically shock-cooled or shock-frozen. Not only does it mean greater flexibility of working time for employees, but also ensures maximum food hygiene.

Funkcja Smart Level - Inteligentna kontrola poziomu umożliwia zapisanie zdefiniowanego programu czasowego dla każdego poziomu prowadnic GN / EN. W rezultacie zapewnia maksymalną elastyczność dla różnorodnych produktów i potraw. Dostępna jest dla funkcji schładzania, zamrażania oraz termicznych.

Smart Level function - Intelligent level control allows you to save a defined time program for each level of GN / EN guides. As a result, it provides maximum flexibility for a variety of products and dishes. It is available for cooling, freezing and thermal functions.



Zarówno PRO jak i PRO Plus oferują możliwość tworzenia programów indywidualnych, dostosowanych do potrzeb własnych użytkownika. Obsługa jest niezwykle prosta i umożliwia indywidualne ustawienie czasu, temperatury i prędkości wentylatora.

Both PRO and PRO Plus offer the possibility of creating individual programs tailored to the user's own needs. Operation is extremely simple and allows for individual setting of time, temperature and fan speeds.



Smart Steril – sterylizacja odbywa się za pomocą ozonowania. Ozon działa utleniająco na błonę komórkową mikroorganizmów (m.in. bakterii i roztoczy) niszczy je i ponownie rozkłada się na cząsteczki tlenu. Proces nie wymaga użycia żadnych środków chemicznych i jest stosowany głównie w szczególnie wrażliwych obszarach produkcji i konserwacji żywności. Ozon nazywany również „aktywowanym tlenem” jest jednym z najsilniejszych środków dezynfekujących na świecie (50 razy skuteczniejszy od chloru), a jego funkcją jest niszczenie bakterii, wirusów a także eliminacja zapachów.

Smart Steril - sterilization takes place by means of ozonation. Ozone oxidizes the cell membrane of microorganisms (including bacteria and mites), destroys them and breaks down into oxygen molecules again. The process requires no chemicals and is mainly used in particularly sensitive areas of food production and preservation. Ozone, called otherwise: „activated oxygen”, is one of the strongest disinfectants in the world (50 times more effective than chlorine), and its function is to destroy bacteria and viruses and to eliminate odors.

„Jakość jest produktem dbałości o szczegóły” „Quality comes from the care of details”

Ten cytat autorstwa Andreeasa Tenzera (niemieckiego filozofa i pedagoga) trafnie opisuje zalety schładzarko-zamrażarek serii Pro i Pro Plus. Wiele przemyśleń i lata współpracy z profesjonalnymi gastronomami oraz szefami kuchni pozwoliły nam wspólnie opracować detale i funkcje naszych urządzeń, niezastąpionych w codziennej, ciężkiej a także często stresującej pracy. Doskonałe efekty i sukcesy w Państwa kuchni powstają dzięki inteligentnym rozwiązaniom, efektywnej i bezproblemowej pracy naszych urządzeń. Skorzystajcie Państwo z naszego wieloletniego doświadczenia i kompetencji. A także naszej wspólnej pasji, jaką jest profesjonalna gastronomia.

This quote by Andreas Tenzer (German philosopher and educator) aptly describes the advantages of the Pro and Pro Plus blast chillers/freezers series. Many thoughts and years of cooperation with professional gastronomy and chefs have allowed us to jointly develop the details and functions of our devices, indispensable in everyday, hard and often stressful work. Excellent results and successes in your kitchen are created thanks to intelligent solutions, effective and trouble-free operation of our devices. Take advantage of our many years of experience and competence; as well as from the passion we share: professional gastronomy.



Dno komory z higienicznymi zaokrągleniami ułatwia czyszczenie i utrzymanie higieny.

The bottom of the chamber, with hygienic roundings, facilitates cleaning and hygiene.



Zbierające się na dnie skropliny mogą być w prosty sposób odprowadzone.

Condensation on the bottom can be easily drained.



Po zakończeniu pracy komora urządzenia powinna zostać osuszona. Dzięki unikalnemu rozwiązaniu »Smart Door Click« drzwi pozostaną otwarte pod określonym kątem.

After the work is finished, the device chamber should be drained. Thanks to the unique »Smart Door Click« solution, the door will open at a certain angle.





3-punktowa sonda temperatury rdzenia jest wodoodporna i solidnie zamontowana w drzwiach urządzenia. Uszkodzoną sondę można łatwo i szybko wymienić.

The 3-point core temperature probe is waterproof and solidly mounted in the device door. A damaged probe can be easily and quickly replaced.



»Smart Probe«: Urządzenie rozpoznaje samodzielnie i automatycznie czy sonda została umieszczona poprawnie wewnątrz produktu. Odpowiednio pod względem temperatury i czasu zdefiniowany program jest wykonywany.

»Smart Probe«: The device is designed to automatically recognize whether a probe has been inserted correctly inside the product. The program, defined in terms of temperature and time, is executed.

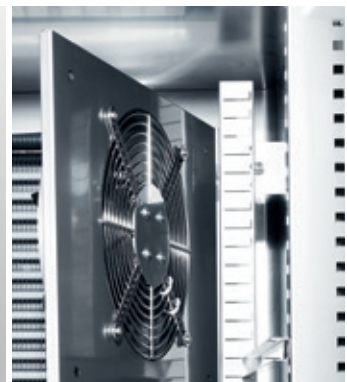


W pełni higieniczne, a jednocześnie łatwo dostępne złącza USB, Ethernet (RJ45) i RS485 zlokalizowane w maszynie urządzenia. Za pośrednictwem tych złączy dane HACCP, przepisy lub aktualizacje oprogramowania mogą być przekazywane.

Fully hygienic and, at the same time, easily accessible USB port ethernet (RJ45) and RS485 located in the machinery room. HACCP data, regulations or updates via this port software can be transferred.

Łatwy dostęp po otwarciu blendy maszynowni umożliwia dokładne czyszczenie parownika i skraplacza.

Easy access after opening the engine room cover enables thorough cleaning of the evaporator and condenser.



Idea schładzarko-zamrażarek szokowych Idea of Blast chillers / Blast freezers

Smart Door Automatic dla większej wydajności i bezpieczeństwa: Schładzarko-zamrażarka szokowa to jedyne urządzenie w profesjonalnej kuchni, w którym użytkownicy muszą otworzyć drzwi trzymając w ręku gorący produkt spożywczy.

Smart Door Automatic for greater efficiency and safety: The blast chiller/freezer is the only appliance in a professional kitchen where users have to open the door while holding a hot food product.

Poprzez czujnik zbliżeniowy, w obszarze podłogi, drzwi urządzenia otwierają się automatycznie i gorące pojemniki GN lub blachy nie muszą być odstawiane na bok. Obsługa jest tym samym znacznie uproszczona i szybsza.

Thanks to the proximity sensor in the floor area, device door opens automatically and hot GN containers or pastry trays need not be set aside. The use is, therefore, much simpler and faster.



Wszystkie schładzarko-zamrażarki szokowe PRO i PRO PLUS są dostosowane do pojemników GN lub blach piekarniczych EN6040 o różnych głębokościach. Stelaż w komorze można łatwo przestawić i tym samym różne rodzaje pojemników / blach mogą być używane. Opcjonalnie dostarczamy prowadnice do blach do pieczenia.

All PRO and PRO PLUS blast chillers/freezers are adapted to the GN containers or EN6040 pastry trays of different depths. The frame in the chamber is easy to rearrange so different types of containers / sheets can be used. Optionally, we provide guides for pastry trays.

Pełna uszczelka magnetyczna - drzwi wyprofilowane do wewnątrz, aby zwiększyć efektywność energetyczną.

Full magnetic gasket - the door is profiled inwards to increase energy efficiency.



Dotykowy panel sterowania ze szkłem TFT posiada klasę szczelności IP53.

The touch control panel with TFT glass has IP53 protection class.





Linia PRO i PRO Plus / Line PRO i PRO Plus

Możecie Państwo wybrać - w zależności od indywidualnych wymagań i potrzeb - najbardziej odpowiednią serię dla Was: PRO: Schładzanie i zamrażanie szokowe z wszechstronnymi programami do szokowego schładzania i zamrażania żywności.

PRO PLUS: Urządzenie wielofunkcyjne ze wszystkimi funkcjami serii PRO. Dodatkowo zróżnicowane możliwości funkcji termicznej, na przykład: gotowanie w niskich temperaturach do + 80°C, funkcja regeneracji, garowania, sterylizacji (Smart Steril) i inteligentne drzwi automatyczne (Smart Door Automatik) i wiele więcej - patrz tabela.

You can choose - depending on your individual requirements the most suitable series for your needs: PRO: Blast chilling and freezing with comprehensive programs for chilling and freezing food.

PRO PLUS: A multifunction device with all the features of the PRO series. Additionally, there are various possibilities of the thermal function, for example: cooking at low temperatures up to + 80 ° C, regeneration, proofing function, sterilization (Smart Steril) and intelligent automatic doors (Smart Door Automatik) and much more - see table.

Funkcje	PRO	PROPlus
Szokowe schładzanie / Blast chilling	❄️	❄️
Szokowe zamrażanie / Blast freezing	❄️	❄️
Gotowanie w niskich temperaturach / Slow cooking	—	❄️
Garowanie / Proofing	—	❄️
Fermentacja / Fermentation	—	❄️
Rozmrażanie / Defrosting	—	❄️
Utrzymanie ciepła / Warming	—	❄️
Cykl kombinowany / Combined Program	—	❄️
Wstępnie zapisane programy / Factory program settings	❄️	❄️
Inteligentna kontrola poziomu / Smart Level Control	❄️	❄️
Inteligentna sterylizacja / Smart Steril	—	❄️
Inteligentne uchylanie drzwi / Smart Door Click	❄️	❄️
Inteligentna automatyka otwierania drzwi / Smart Door Automatik	—	❄️

❄️ = Funkcje w standardzie / Functions as standard

PRO 4 x GN1/1



Wyposażenie standardowe / Standard accessories:
4 pary przestawnych prowadnic / 4 pairs of rails
3-punktowa sonda / 3-points temperature probe

Wymiar / Dimensions:
Czynnik chłodniczy / Refrigerant:
Zasilanie - Moc / Power supply:
Moc chłodnicza / Refrigeration output:

Urządzenie wolnostojące

Urządzenie do szokowego schładzania i zamrażania.
Własny agregat, urządzenie gotowe do podłączenia.
Sterowanie Easy Touch z ekranem dotykowym 7" i zdefiniowanymi programami oraz możliwością tworzenia programów indywidualnych, ze złączem USB.

Opcje konfiguracji komory - załadunek poprzeczny:
4 x GN1/1-65 mm głębokości
lub też z dodatkowymi prowadnicami:
5 x GN1/1-40 mm głębokości lub
8 x GN1/1-20 mm głębokości lub
8 x EN6040-30 mm (maks. głębokość)

Wydajność szokowego schładzania lub zamrażania na cykl do 20 kg.

Wydajność szybkiego schładzania na cykl zgodnie z DIN 18872-5:

15 kg (+65°C/+3°C) w 90 min.

Wydajność zamrażania szokowego na cykl zgodnie z DIN 18872-5:

15 kg (+65°C/-18°C) w 240 min.

Cykl można uruchomić natychmiast po załadunku, niezależnie od temperatury produktu.

Blast chiller / shock freezer

Device for quick chilling and shock freezing of food.
Built-in cooling; product is ready for plug-in. Easy Touch control via 7" touch screen with definable programs, customized cycles and USB slot.

Crosswise loader suitable:
4 x GN 1/1-65 mm depth or with additional rails:
5 x GN 1/1-40 mm depth
8 x GN 1/1-20 mm depth or
8 x EN 6040-30 mm (max. depth)

Capacity for blast chilling or blast freezing: up to 20 kg.

Blast chilling capacity
per cycle in accordance with DIN 18872-5:

15 kg (+65°C/+3°C) in 90 minutes

Blast freezing capacity

per cycle in accordance with DIN 18872-5:

15 kg (+65°C/-18°C) in 240 minutes

The process can be started immediately after loading, regardless of the product temperature.

790x846x900 mm (LxDxH)
R452a
230 V / 0,8 kW
1,3 kW (-10°C VT), 0,5 kW (-35°C VT)

Nr artykułu / Art. No. Cena / Price PLN

Z własnym chłodzeniem / Built-in cooling

ASK FMEQ0411D

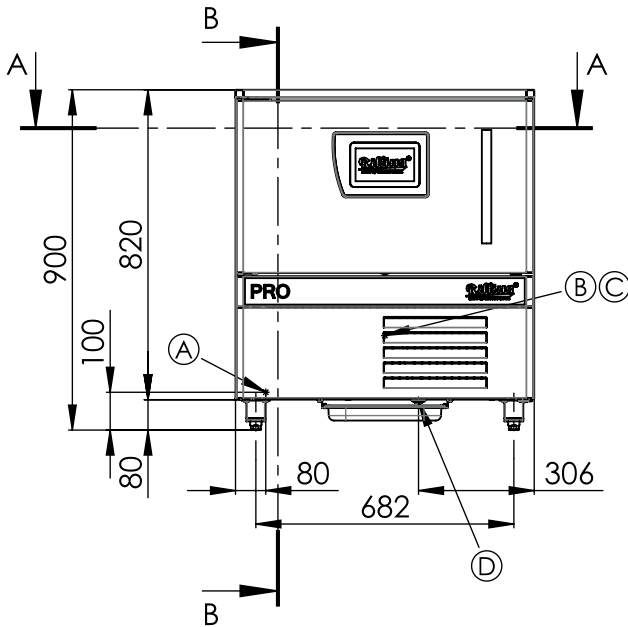
33.250,-

Z centralnym chłodzeniem / Remote cooling

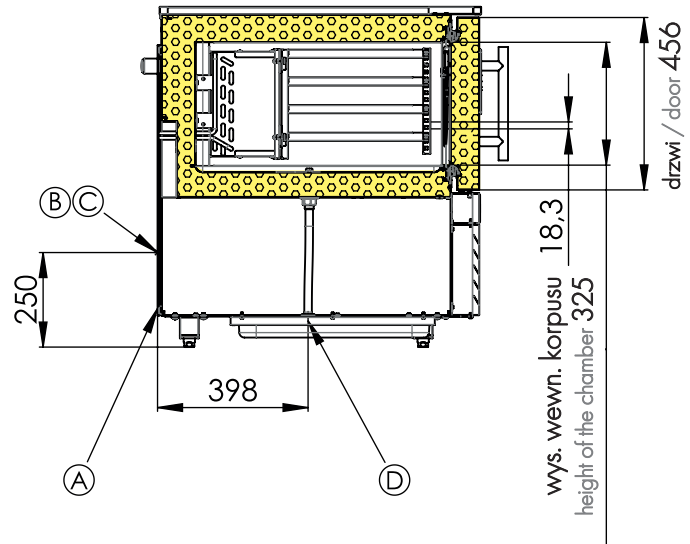
na zapytanie / upon request

podłączenie wyłącznie do dedykowanego agregatu, str.134 /
connection only to the dedicated unit, p.134

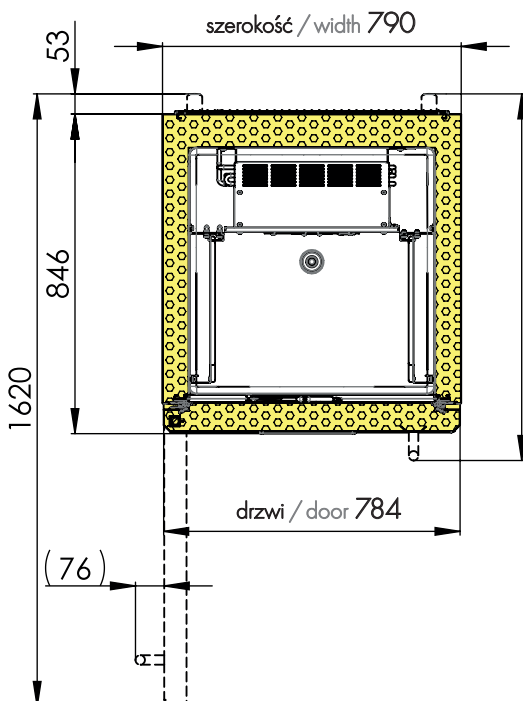
PRO 4 x GN1/1



PRZEKRÓJ B-B
CROSS SECTION B-B



PRZEKRÓJ A-A
CROSS SECTION A-A



- (A) Zasilanie elektryczne 230V, Długość kabla 2m z wtyczką CE.
Connected load 230V, Power cable length 2m with plug CE.
- (B) Przewód ssący \varnothing 10mm 250mm (tylko przy podłączeniu do zewnętrznego agregatu)
Suction pipe \varnothing 10mm 250mm (only for connection to a separate aggregate)
- (C) Przewód cieczy \varnothing 6mm 250mm (tylko przy podłączeniu do zewnętrznego agregatu)
Liquid pipe \varnothing 6mm 250mm (only for connection to a separate aggregate)
- (D) Odpływ kondensatu rynienką ociekową demontowaną przy podłączeniu do odpływu.
Condensation water drain with removable container.

Pojemności / Capacity:

maksymalna wydajność szybkiego schładzania: 20kg / Blast chilling capacity max.: 20kg
maksymalna wydajność zamrażania szokowego: 20kg / Blast freezing capacity max.: 20kg
wydajność szybkiego schładzania zgodnie z DIN 18872-5: 15kg
Blast chilling capacity according to DIN 18872-5: 15kg
wydajność zamrażania szokowego zgodnie z DIN 18872-5: 15kg
Blast freezing capacity according to DIN 18872-5: 15kg

Parametry przyłącza / Connected load: 230V / 50Hz / 0,8kW / 16A

Czynnik chłodniczy / Connected load: R452A

Moc chłodzenia / Refrigeration output: 1.300W (-10°C / +45°C) VT
420 W (-35°C / +45°C) VT

Max. ładunek poprzeczny: 4 x GN 1/1 65 mm głębokości lub / deep or

5 x GN 1/1 40 mm głębokości lub / deep or

8 x GN 1/1 20 mm głębokości lub / deep or

8 x EN 600x400 mm

15 poziomów, odstęp 18,3 mm / 15 levels, 18,3 mm vertical spacing

PRO 8 x GN1/1



Wyposażenie standardowe / Standard accessories:
8 par przestawnych prowadnic / 8 pairs of rails
3-punktowa sonda / 3-points temperature probe

Wymiar / Dimensions:

Czynnik chłodniczy / Refrigerant:

Zasilanie - Moc / Power supply:

Moc chłodnicza / Refrigeration output:

Urządzenie wolnostojące

Urządzenie do szokowego schładzania i zamrażania.
Własny agregat, urządzenie gotowe do podłączenia.
Sterowanie Easy Touch z ekranem dotykowym 7" i zdefiniowanymi programami oraz możliwością tworzenia programów indywidualnych, ze złączem USB.

Opcje konfiguracji komory - załadunek poprzeczny:
8 x GN1/1-65 mm głębokości
lub też z dodatkowymi prowadnicami:
10 x GN1/1-40 mm głębokości lub
16 x GN1/1-20 mm głębokości lub
16 x EN6040-30 mm (maks. głębokość)

Wydajność szokowego schładzania lub zamrażania na cykl do 40 kg.

Wydajność szybkiego schładzania na cykl zgodnie z DIN 18872-5:
29 kg (+65°C/+3°C) w 90 min.

Wydajność zamrażania szokowego na cykl zgodnie z DIN 18872-5:
29 kg (+65°C/-18°C) w 240 min.

Cykl można uruchomić natychmiast po załadunku, niezależnie od temperatury produktu.

Blast chiller / shock freezer

Device for quick chilling and shock freezing of food.
Built-in cooling; product is ready for plug-in. Easy Touch control via 7" touch screen with definable programs, customized cycles and USB slot.

Crosswise loader suitable:
8 x GN 1/1-65 mm depth or with additional rails:
10 x GN 1/1-40 mm depth
16 x GN 1/1-20 mm depth or
16 x EN 6040-30 mm (max. depth)

Capacity for blast chilling or blast freezing: up to 40 kg.

Blast chilling capacity
per cycle in accordance with DIN 18872-5:
29 kg (+65°C/+3°C) in 90 minutes

Blast freezing capacity
per cycle in accordance with DIN 18872-5:
29 kg (+65°C/-18°C) in 240 minutes

The process can be started immediately after loading, regardless of the product temperature.

podłączenie wyłącznie do dedykowanego agregatu,
str.134 / connection only to the dedicated unit, p.134

790x846x1583 mm (LxDxH)

R452a

230 V / 1,1 kW

3,6 kW (-10°C VT), 0,9 kW (-35°C VT)

Nr artykułu / Art. No.

Cena / Price

PLN

Z własnym chłodzeniem / Built-in cooling

ASK FMEQ0811D

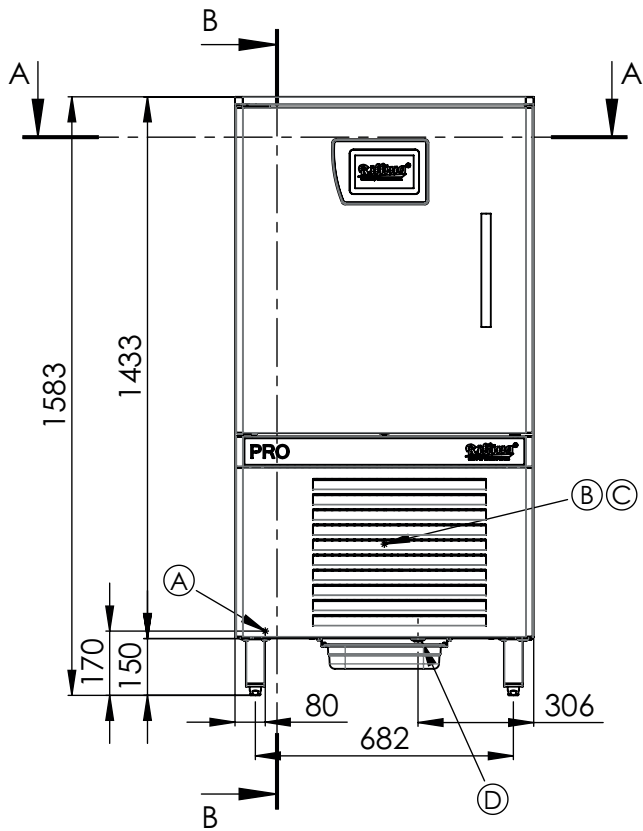
42.989,-

Z centralnym chłodzeniem / Remote cooling

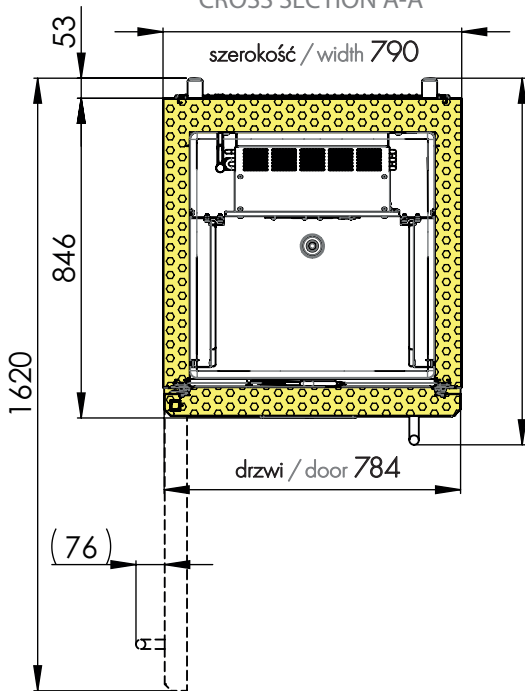
na zapytanie / upon request

podłączenie wyłącznie do dedykowanego agregatu, str.134 /
connection only to the dedicated unit, p.134

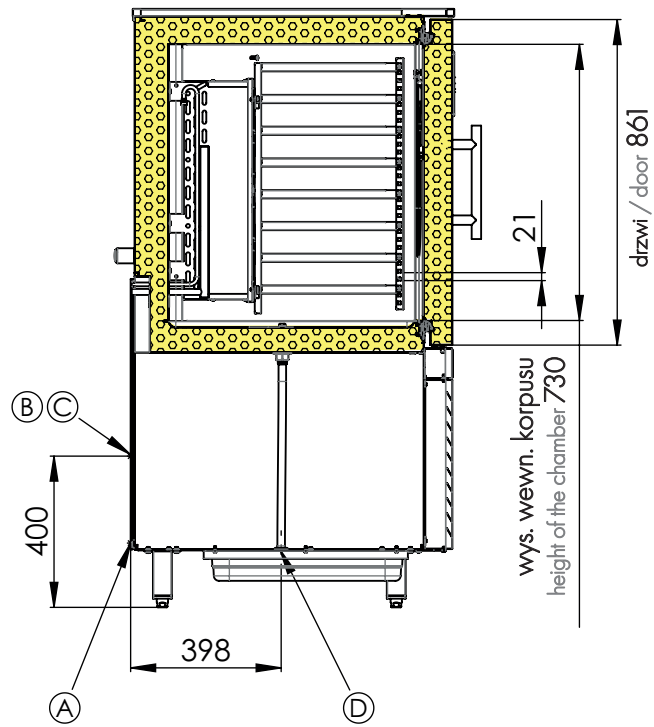
PRO 8 x GN1/1



PRZEKRÓJ A-A
CROSS SECTION A-A



PRZEKRÓJ B-B
CROSS SECTION B-B



- (A) Zasilanie elektryczne 230V, Długość kabla 2m z wtyczką CE.
Connected load 230V, Power cable length 2m with plug CE.
- (B) Przewód ssący \varnothing 16mm 400mm (tylko przy podłączeniu do zewnętrznego agregatu)
Suction pipe \varnothing 16mm 400mm (only for connection to a separate aggregate)
- (C) Przewód cieczy \varnothing 10mm 400mm (tylko przy podłączeniu do zewnętrznego agregatu)
Liquid pipe \varnothing 10mm 400mm (only for connection to a separate aggregate)
- (D) Odpływ kondensatu rynienką ociekową demontowaną przy podłączeniu do odpływu.
Condensation water drain with removable container.

Pojemności / Capacity:

maksymalna wydajność szybkiego schładzania: 40kg / Blast chilling capacity max.: 40kg
maksymalna wydajność zamrażania szokowego: 40kg / Blast freezing capacity max.: 40kg
wydajność szybkiego schładzania zgodnie z DIN 18872-5: 29kg
Blast chilling capacity according to DIN 18872-5: 29kg
wydajność zamrażania szokowego zgodnie z DIN 18872-5: 29kg
Blast freezing capacity according to DIN 18872-5: 29kg

Parametry przyłącza / Connected load: 230V / 50Hz / 1,1kW / 16A

Czynnik chłodniczy / Connected load: R452A

Moc chłodzenia / Refrigeration output: 3.580W (-10°C / +45°C) VT
900 W (-35°C / +45°C) VT

Max. ładunek poprzeczny: 8 x GN 1/1 65 mm głębokości lub / deep or

10 x GN 1/1 40 mm głębokości lub / deep or

16 x GN 1/1 20 mm głębokości lub / deep or

16 x EN 600x400 mm

31 poziomów, odstęp 21 mm / 31 levels, 21 mm vertical spacing

PRO 10 x GN1/1



Wyposażenie standardowe / Standard accessories:
10 par przestawnych prowadnic / 10 pairs of rails
3-punktowa sonda / 3-points temperature probe

Wymiar / Dimensions:

Czynnik chłodniczy / Refrigerant:

Zasilanie - Moc / Power supply:

Moc chłodnicza / Refrigeration output:

Urządzenie wolnostojące

Urządzenie do szokowego schładzania i zamrażania.
Własny agregat, urządzenie gotowe do podłączenia.
Sterowanie Easy Touch z ekranem dotykowym 7"
i zdefiniowanymi programami oraz możliwością
tworzenia programów indywidualnych, ze złączem USB.

Opcje konfiguracji komory - załadunek poprzeczny:

10 x GN1/1-65 mm głębokości

lub też z dodatkowymi prowadnicami:

13 x GN1/1-40 mm głębokości lub

20 x GN1/1-20 mm głębokości lub

20 x EN6040-30 mm (maks. głębokość)

**Wydajność szokowego schładzania lub zamrażania
na cykl do 50 kg.**

Wydajność szybkiego schładzania

na cykl zgodnie z DIN 18872-5:

36 kg (+65°C/+3°C) w 90 min.

Wydajność zamrażania szokowego

na cykl zgodnie z DIN 18872-5:

36 kg (+65°C/-18°C) w 240 min.

Cykl można uruchomić natychmiast po załadunku,
niezależnie od temperatury produktu.

Blast chiller / shock freezer

Device for quick chilling and shock freezing of food.
Built-in cooling; product is ready for plug-in. Easy Touch
control via 7" touch screen with definable programs,
customized cycles and USB slot.

Crosswise loader suitable:

10 x GN 1/1-65 mm depth or with additional rails:

13 x GN 1/1-40 mm depth

20 x GN 1/1-20 mm depth or

20 x EN 6040-30 mm (max. depth)

Capacity for blast chilling or blast freezing: up to 50 kg.

Blast chilling capacity

per cycle in accordance with DIN 18872-5:

36 kg (+65°C/+3°C) in 90 minutes

Blast freezing capacity

per cycle in accordance with DIN 18872-5:

36 kg (+65°C/-18°C) in 240 minutes

The process can be started immediately after loading,
regardless of the product temperature.

790x846x1753 mm (LxDxH)

R452a

400 V / 2,5 kW

5,4 kW (-10°C VT), 1,3 kW (-35°C VT)

Nr artykułu / Art. No.

Cena / Price

PLN

Z własnym chłodzeniem / Built-in cooling

ASK FMEQ1011D

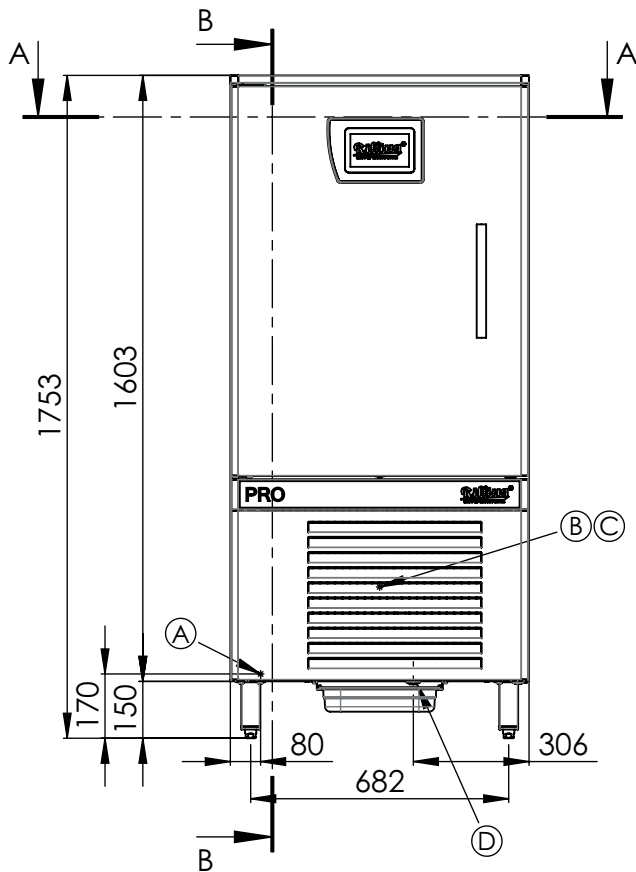
54.119,-

Z centralnym chłodzeniem / Remote cooling

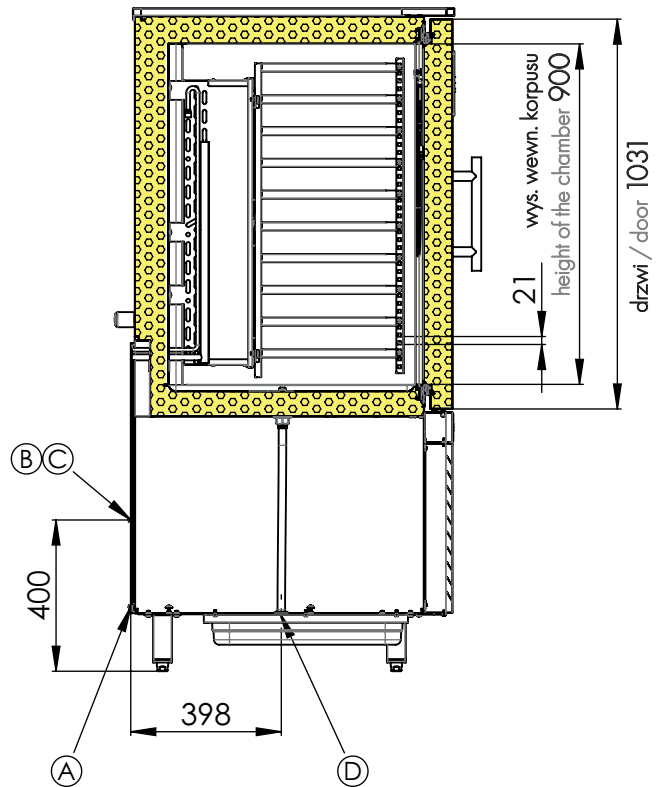
na zapytanie / upon request

podłączenie wyłącznie do dedykowanego agregatu, str.134 /
connection only to the dedicated unit, p.134

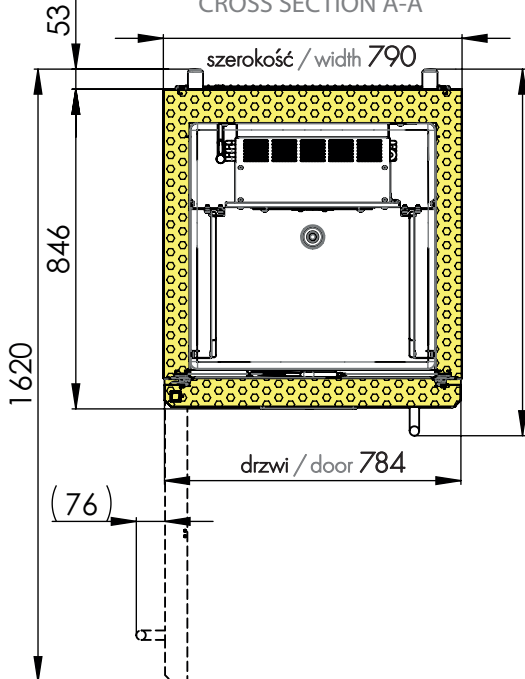
PRO 10 x GN1/1



PRZEKRÓJ B-B
CROSS SECTION B-B



PRZEKRÓJ A-A
CROSS SECTION A-A



- (A) Zasilanie elektryczne 400V, Długość kabla 2m z wtyczką CE.
Connected load 400V, Power cable length 2m with plug CE.
- (B) Przewód ssący \varnothing 16mm 400mm (tylko przy podłączeniu do zewnętrznego agregatu)
Suction pipe \varnothing 16mm 400mm (only for connection to a separate aggregate)
- (C) Przewód ciecży \varnothing 10mm 400mm (tylko przy podłączeniu do zewnętrznego agregatu)
Liquid pipe \varnothing 10mm 400mm (only for connection to a separate aggregate)
- (D) Odpływ kondensatu rynienką ociekową demontowaną przy podłączeniu do odpływu.
Condensation water drain with removable container.

Pojemności / Capacity:

maksymalna wydajność szybkiego schładzania: 50kg / Blast chilling capacity max.: 50kg
maksymalna wydajność zamrażania szokowego: 50kg / Blast freezing capacity max.: 50kg
wydajność szybkiego schładzania zgodnie z DIN 18872-5: 36kg
Blast chilling capacity according to DIN 18872-5: 36kg
wydajność zamrażania szokowego zgodnie z DIN 18872-5: 36kg
Blast freezing capacity according to DIN 18872-5: 36kg

Parametry przyłącza / Connected load: 400V / 50Hz / 2,5kW / 16A

Czynnik chłodniczy / Connected load: R452A

Moc chłodzenia / Refrigeration output: 5.330W (-10°C / +45°C) VT

1.280 W (-35°C / +45°C) VT

Max. ładunek poprzeczny: 10 x GN 1/1 65 mm głębokości lub / deep or

13 x GN 1/1 40 mm głębokości lub / deep or

20 x GN 1/1 20 mm głębokości lub / deep or

20 x EN 600x400 mm

39 poziomów, odstęp 21 mm / 39 levels, 21 mm vertical spacing

PRO 13 x GN1/1



Wyposażenie standardowe / Standard accessories:
13 par przestawnych prowadnic / 13 pairs of rails
3-punktowa sonda / 3-points temperature probe

Wymiar / Dimensions:

Czynnik chłodniczy / Refrigerant:

Zasilanie - Moc / Power supply:

Moc chłodnicza / Refrigeration output:

Urządzenie wolnostojące

Urządzenie do szokowego schładzania i zamrażania.
Własny agregat, urządzenie gotowe do podłączenia.
Sterowanie Easy Touch z ekranem dotykowym 7"
i zdefiniowanymi programami oraz możliwością
tworzenia programów indywidualnych, ze złączem USB.

Opcje konfiguracji komory - załadunek poprzeczny:
13 x GN1/1-65 mm głębokości
lub też z dodatkowymi prowadnicami:
17 x GN1/1-40 mm głębokości lub
26 x GN1/1-20 mm głębokości lub
26 x EN6040-30 mm (maks. głębokość)

Wydajność szokowego schładzania lub zamrażania na cykl do 65 kg.

Wydajność szybkiego schładzania

na cykl zgodnie z DIN 18872-5:

47 kg (+65°C/+3°C) w 90 min.

Wydajność zamrażania szokowego

na cykl zgodnie z DIN 18872-5:

47 kg (+65°C/-18°C) w 240 min.

Cykl można uruchomić natychmiast po załadunku,
niezależnie od temperatury produktu.

Blast chiller / shock freezer

Device for quick chilling and shock freezing of food.
Built-in cooling; product is ready for plug-in. Easy Touch
control via 7" touch screen with definable programs,
customized cycles and USB slot.

Crosswise loader suitable:

13 x GN 1/1-65 mm depth or with additional rails:

17 x GN 1/1-40 mm depth

26 x GN 1/1-20 mm depth or

26 x EN 6040-30 mm (max. depth)

Capacity for blast chilling or blast freezing: up to 65 kg.

Blast chilling capacity

per cycle in accordance with DIN 18872-5:

47 kg (+65°C/+3°C) in 90 minutes

Blast freezing capacity

per cycle in accordance with DIN 18872-5:

47 kg (+65°C/-18°C) in 240 minutes

The process can be started immediately after loading,
regardless of the product temperature.

790x846x2008 mm (LxDxH)

R452a

400 V / 2,9 kW

7,7 kW (-10°C VT), 1,5 kW (-35°C VT)

Nr artykułu / Art. No.

Cena / Price

PLN

Z własnym chłodzeniem / Built-in cooling

ASK FMEQ1311D

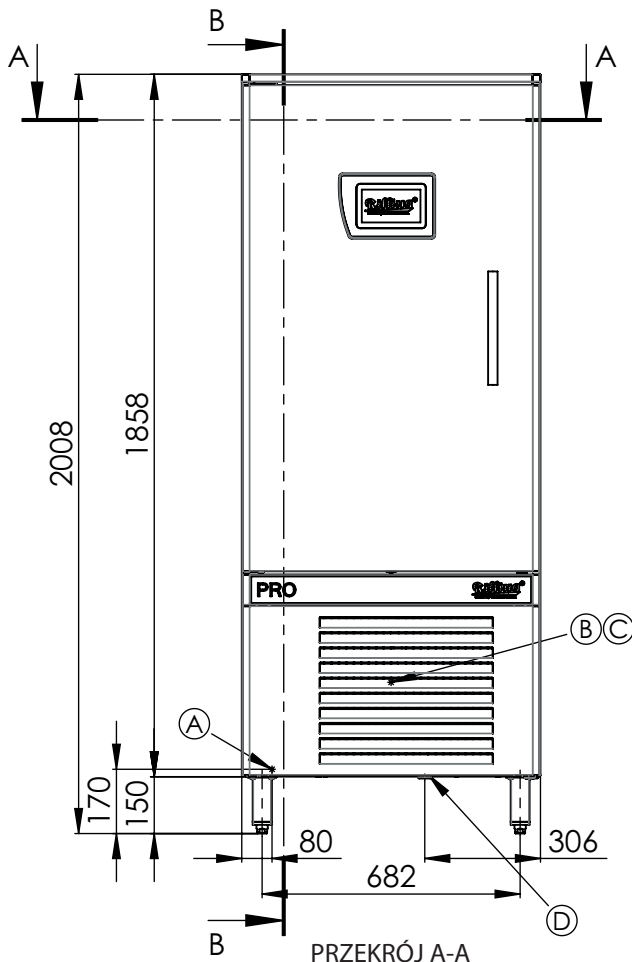
61.074,-

Z centralnym chłodzeniem / Remote cooling

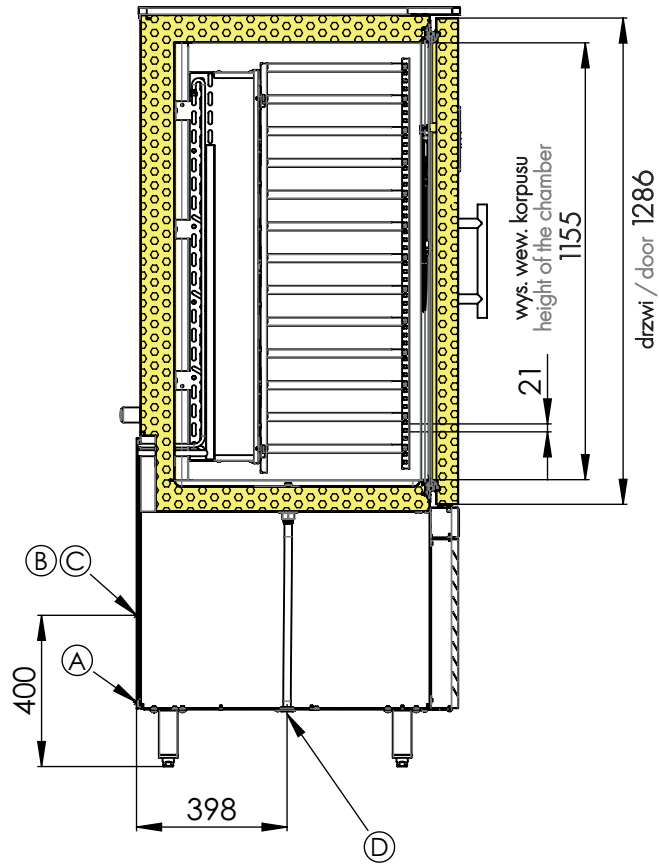
na zapytanie / upon request

podłączenie wyłącznie do dedykowanego agregatu, str.134 /
connection only to the dedicated unit, p.134

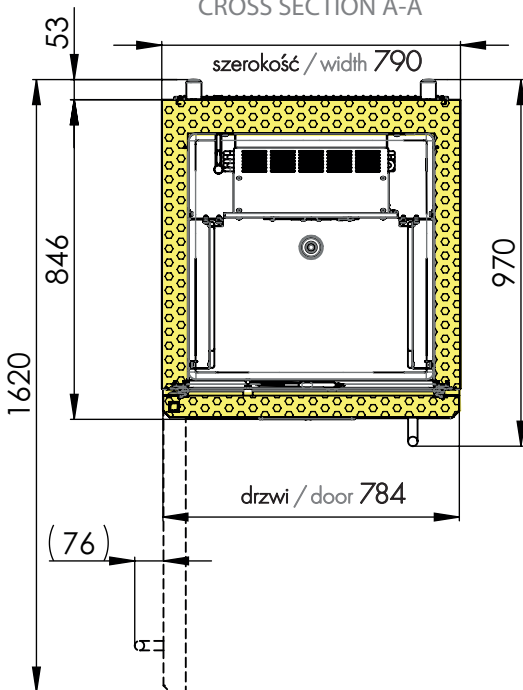
PRO 13 x GN1/1



PRZEKRÓJ B-B
CROSS SECTION B-B



PRZEKRÓJ A-A
CROSS SECTION A-A



- (A) Zasilanie elektryczne 400V, Długość kabla 2m z wtyczką CE.
Connected load 400V, Power cable length 2m with plug CE.
- (B) Przewód ssący \varnothing 18mm 400mm (tylko przy podłączeniu do zewnętrznego agregatu)
Suction pipe \varnothing 18mm 400mm (only for connection to a separate aggregate)
- (C) Przewód cieczy \varnothing 12mm 400mm (tylko przy podłączeniu do zewnętrznego agregatu)
Liquid pipe \varnothing 12mm 400mm (only for connection to a separate aggregate)
- (D) Odpływ kondensatu rynienką ociekową demontowaną przy podłączeniu do odpływu.
Condensation water drain with removable container.

Pojemności / Capacity:
maksymalna wydajność szybkiego schładzania: 65kg / Blast chilling capacity max.: 65kg
maksymalna wydajność zamrażania szokowego: 65kg / Blast freezing capacity max.: 65kg
wydajność szybkiego schładzania zgodnie z DIN 18872-5: 47kg
Blast chilling capacity according to DIN 18872-5: 47kg
wydajność zamrażania szokowego zgodnie z DIN 18872-5: 47kg
Blast freezing capacity according to DIN 18872-5: 47kg

Parametry przyłącza / Connected load: 400V / 50Hz / 2,9kW / 16A

Czynnik chłodniczy / Connected load: R452A

Moc chłodzenia / Refrigeration output: 7.630W (-10°C / +45°C) VT

1.480 W (-35°C / +45°C) VT

Max. załadunek poprzeczny: 13 x GN 1/1 65 mm głębokości lub / deep or

17 x GN 1/1 40 mm głębokości lub / deep or

26 x GN 1/1 20 mm głębokości lub / deep or

26 x EN 600x400 mm

51 poziomów, odstęp 21 mm / 51 levels, 21 mm vertical spacing

PRO Plus 4 x GN1/1



Wyposażenie standardowe / Standard accessories:
4 pary przestawnych prowadnic / 4 pairs of rails
3-punktowa sonda rdzeniowa / 3-points temperature probe
Smart Open Door: automatyczne otwieranie drzwi
Smart door
Funkcja sterylizacji: ozonowanie komory
sterilization (ozonisation)

Wymiar / Dimensions:
Czynnik chłodniczy / Refrigerant:
Zasilanie - Moc / Power supply:
Moc chłodnicza / Refrigeration output:

Urządzenie multifunkcyjne wolnostojące

Urządzenie do szokowego schładzania i zamrażania, rozmrażania, garowania, utrzymywania temperatury oraz gotowania w niskiej temperaturze - slow cooking. (maksymalna temperatura w komorze +80°C). Sterowanie Easy Touch z ekranem dotykowym 7" i zdefiniowanymi programami oraz możliwością tworzenia programów indywidualnych, ze złączem USB Funkcja sterylizacji i Smart Door.

Opcje konfiguracji komory - załadunek poprzeczny:
4 x GN1/1-65 mm głębokości
lub też z dodatkowymi prowadnicami:
5 x GN1/1-40 mm głębokości lub
8 x GN1/1-20 mm głębokości lub
8 x EN6040-30 mm (maks. głębokość)

Wydajność szokowego schładzania lub zamrażania na cykl do 20 kg.

Wydajność szybkiego schładzania na cykl zgodnie z DIN 18872-5:

15 kg (+65°C/+3°C) w 90 min.

Wydajność zamrażania szokowego na cykl zgodnie z DIN 18872-5:

15 kg (+65°C/-18°C) w 240 min.

Cykl można uruchomić natychmiast po załadunku, niezależnie od temperatury produktu.

Multifunction device

Device for blast chilling, blast freezing and contains low temperature (low cooking) regeneration, warming and defrosting functions. Including the ability to program combined heating and cooling cycles. Temperature range up to 80°C. The product is ready for plug-in. Easy Touch control via 7" touch screen with definable programs, customized cycles, USB slot, Smart Door automation and sterilization.

Crosswise loader suitable:

4 x GN 1/1-65 mm depth or with additional rails:

5 x GN 1/1-40 mm depth

8 x GN 1/1-20 mm depth or

8 x EN 6040-30 mm (max. depth)

Capacity for blast chilling or blast freezing: up to 20 kg.

Blast chilling capacity

per cycle in accordance with DIN 18872-5:

15 kg (+65°C/+3°C) in 90 minutes

Blast freezing capacity

per cycle in accordance with DIN 18872-5:

15 kg (+65°C/-18°C) in 240 minutes

The process can be started immediately after loading, regardless of the product temperature.

790x846x900 mm (LxDxH)

R452a

230 V / 0,8 kW

1,3 kW (-10°C VT), 0,5 kW (-35°C VT)

Nr artykułu / Art. No. Cena / Price PLN

Z własnym chłodzeniem / Built-in cooling

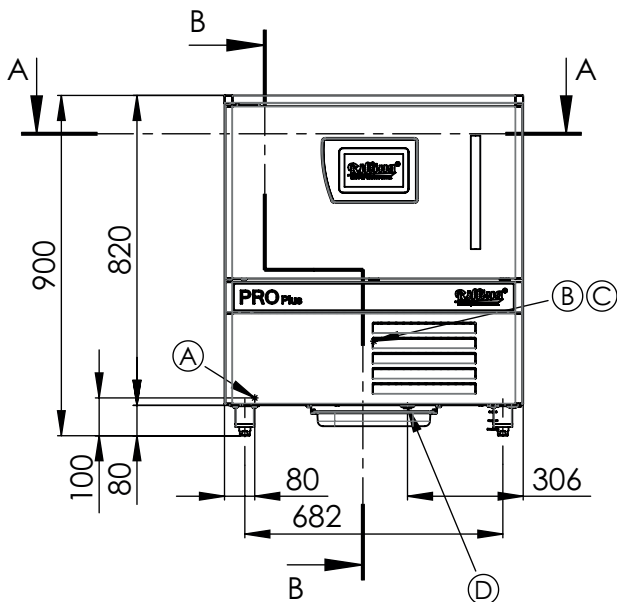
ASK FMEQ0411D-PP

42.989,-

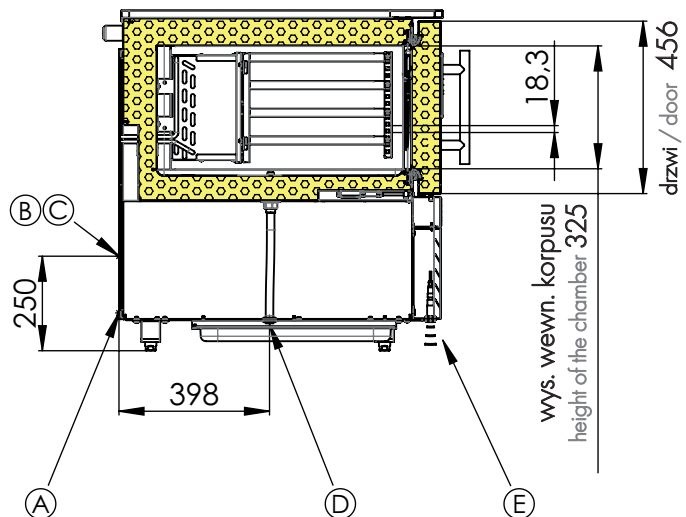
Z centralnym chłodzeniem / Remote cooling
podłączenie wyłącznie do dedykowanego agregatu, str.134 /
connection only to the dedicated unit, p.134

na zapytanie / upon request

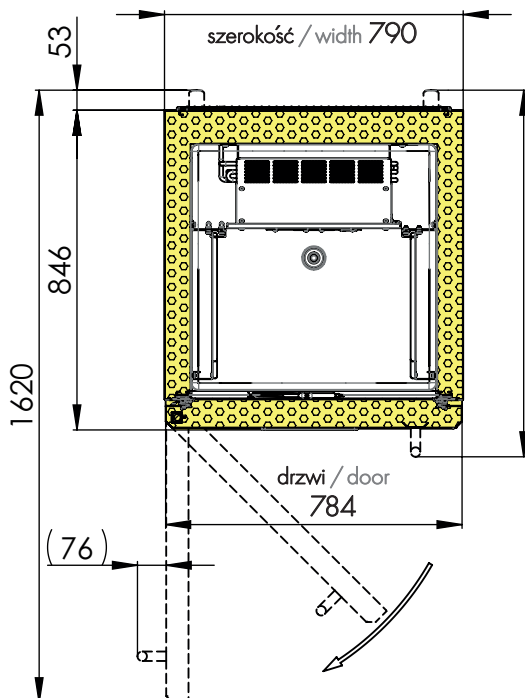
PRO Plus 4 x GN1/1



PRZEKRÓJ B-B
CROSS SECTION B-B



PRZEKRÓJ A-A
CROSS SECTION A-A



- (A) Zasilanie elektryczne 230V, Długość kabla 2m z wtyczką CE.
Connected load 230V, Power cable length 2m with plug CE.
- (B) Przewód ssący \varnothing 10mm 250mm (tylko przy podłączeniu do zewnętrznego agregatu)
Suction pipe \varnothing 10mm 250mm (only for connection to a separate aggregate)
- (C) Przewód cieczy \varnothing 6mm 250mm (tylko przy podłączeniu do zewnętrznego agregatu)
Liquid pipe \varnothing 6mm 250mm (only for connection to a separate aggregate)
- (D) Odpływ kondensatu rynienką ociekową demontowaną przy podłączeniu do odpływu.
Condensation water drain with removable container.
- (E) Automagiczne otwieranie drzwi / Smart Open Door.

Pojemności / Capacity:

maksymalna wydajność szybkiego schładzania: 20kg / Blast chilling capacity max.: 20kg
maksymalna wydajność zamrażania szokowego: 20kg / Blast freezing capacity max.: 20kg
wydajność szybkiego schładzania zgodnie z DIN 18872-5: 15kg
Blast chilling capacity according to DIN 18872-5: 15kg
wydajność zamrażania szokowego zgodnie z DIN 18872-5: 15kg
Blast freezing capacity according to DIN 18872-5: 15kg

Parametry przyłącza / Connected load: 230V / 50Hz / 0,8kW / 16A

Czynnik chłodniczy / Connected load: R452A

Moc chłodzenia / Refrigeration output: 1.300W (-10°C / +45°C) VT
420 W (-35°C / +45°C) VT

Max. ładunek poprzeczny: 4 x GN 1/1 65 mm głębokości lub / deep or

Max. crosswise capacity: 5 x GN 1/1 40 mm głębokości lub / deep or

8 x EN 600x400 mm

15 poziomów, odstęp 18,3 mm / 15 levels, 18,3 mm vertical spacing

PRO Plus 8 x GN1/1



Wyposażenie standardowe / Standard accessories:
8 par przestawnych prowadnic / 8 pairs of rails
3-punktowa sonda rdzeniowa / 3-points temperature probe
Smart Open Door: automatyczne otwieranie drzwi
Smart door
Funkcja sterylizacji: ozonowanie komory
sterilization (ozonisation)

Wymiar / Dimensions:
Czynnik chłodniczy / Refrigerant:
Zasilanie - Moc / Power supply:
Moc chłodnicza / Refrigeration output:

Urządzenie multifunkcyjne wolnostojące

Urządzenie do szokowego schładzania i zamrażania, rozmrażania, garowania, utrzymywania temperatury oraz gotowania w niskiej temperaturze - slow cooking. (maksymalna temperatura w komorze +80°C). Sterowanie Easy Touch z ekranem dotykowym 7" i zdefiniowanymi programami oraz możliwością tworzenia programów indywidualnych, ze złączem USB Funkcja sterylizacji i Smart Door.

Opcje konfiguracji komory - załadunek poprzeczny:
8 x GN1/1-65 mm głębokości
lub też z dodatkowymi prowadnicami:
10 x GN1/1-40 mm głębokości lub
16 x GN1/1-20 mm głębokości lub
16 x EN6040-30 mm (maks. głębokość)

Wydajność szokowego schładzania lub zamrażania na cykl do 40 kg.

Wydajność szybkiego schładzania na cykl zgodnie z DIN 18872-5:

29 kg (+65°C/+3°C) w 90 min.

Wydajność zamrażania szokowego

na cykl zgodnie z DIN 18872-5:

29 kg (+65°C/-18°C) w 240 min.

Cykl można uruchomić natychmiast po załadunku, niezależnie od temperatury produktu.

Multifunction device

Device for blast chilling, blast freezing and contains low temperature (low cooking) regeneration, warming and defrosting functions. Including the ability to program combined heating and cooling cycles. Temperature range up to 80°C. The product is ready for plug-in. Easy Touch control via 7" touch screen with definable programs, customized cycles, USB slot, Smart Door automation and sterilization.

Crosswise loader suitable:

8 x GN 1/1-65 mm depth or with additional rails:

10 x GN 1/1-40 mm depth

16 x GN 1/1-20 mm depth or

16 x EN 6040-30 mm (max. depth)

Capacity for blast chilling or blast freezing: up to 40 kg.

Blast chilling capacity

per cycle in accordance with DIN 18872-5:

29 kg (+65°C/+3°C) in 90 minutes

Blast freezing capacity

per cycle in accordance with DIN 18872-5:

29 kg (+65°C/-18°C) in 240 minutes

The process can be started immediately after loading, regardless of the product temperature.

790x846x1583 mm (LxDxH)

R452a

230 V / 1,1 kW

3,6 kW (-10°C VT), 0,9 kW (-35°C VT)

Nr artykułu / Art. No. Cena / Price PLN

Z własnym chłodzeniem / Built-in cooling

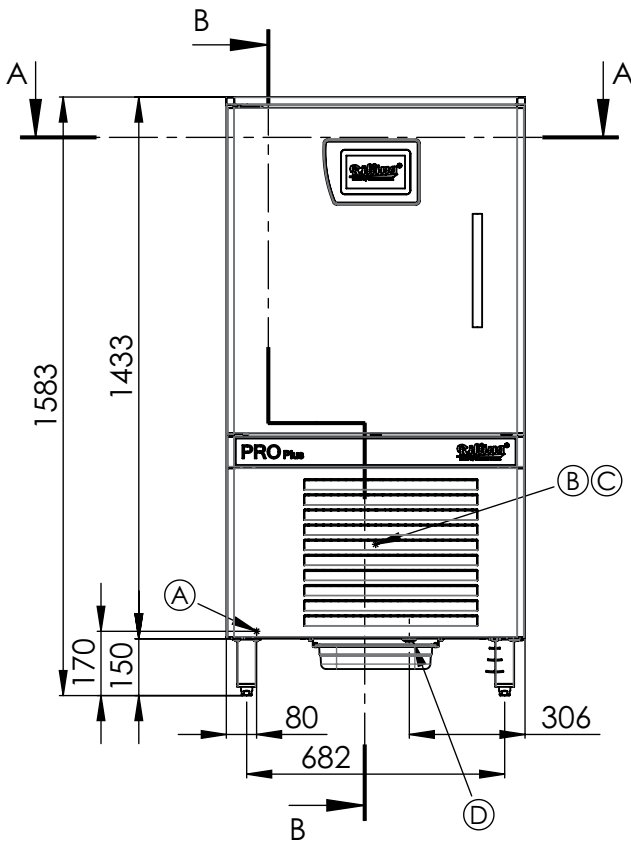
ASK FMEQ0811D-PP

52.727,-

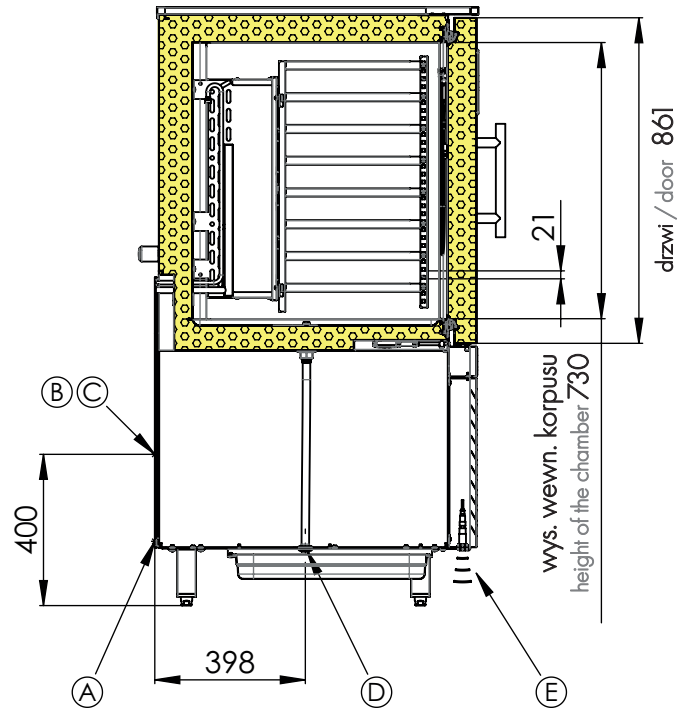
Z centralnym chłodzeniem / Remote cooling
podłączenie wyłącznie do dedykowanego agregatu, str.134 /
connection only to the dedicated unit, p.134

na zapytanie / upon request

PRO Plus 8 x GN1/1

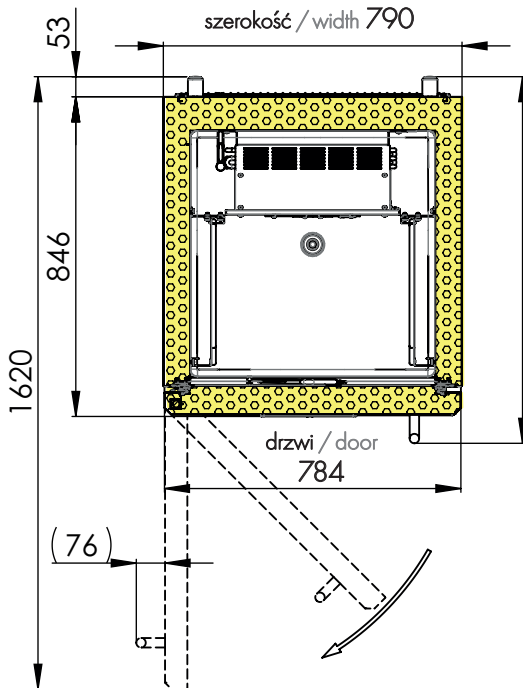


PRZEKRÓJ B-B
CROSS SECTION B-B



PRZEKRÓJ A-A
CROSS SECTION A-A

szerokość / width 790



- (A) Zasilanie elektryczne 230V, Długość kabla 2m z wtyczką CE.
Connected load 230V, Power cable length 2m with plug CE.
- (B) Przewód ssący \varnothing 16mm 400mm (tylko przy podłączeniu do zewnętrznego agregatu)
Suction pipe \varnothing 16mm 400mm (only for connection to a separate aggregate)
- (C) Przewód cieczy \varnothing 10mm 400mm (tylko przy podłączeniu do zewnętrznego agregatu)
Liquid pipe \varnothing 10mm 400mm (only for connection to a separate aggregate)
- (D) Odpływ kondensatu rynienką ociekową demontowaną przy podłączeniu do odpływu.
Condensation water drain with removable container.
- (E) Automatyczne otwieranie drzwi / Smart Open Door.

Pojemności / Capacity:

maksymalna wydajność szybkiego schładzania: 40kg / Blast chilling capacity max.: 40kg
maksymalna wydajność zamrażania szokowego: 40kg / Blast freezing capacity max.: 40kg
wydajność szybkiego schładzania zgodnie z DIN 18872-5: 29kg
Blast chilling capacity according to DIN 18872-5: 29kg
wydajność zamrażania szokowego zgodnie z DIN 18872-5: 29kg
Blast freezing capacity according to DIN 18872-5: 29kg

Parametry przyłącza / Connected load: 230V / 50Hz / 1,1kW / 16A

Czynnik chłodniczy / Connected load: R452A

Moc chłodzenia / Refrigeration output: 3.580W (-10°C / +45°C) VT

900 W (-35°C / +45°C) VT

Max. załadunek poprzeczny: 8 x GN 1/1 65 mm głębokości lub / deep or

10 x GN 1/1 40 mm głębokości lub / deep or

16 x EN 600x400 mm

31 poziomów, odstęp 21 mm / 31 levels, 21 mm vertical spacing

PRO Plus 10 x GN1/1



Wyposażenie standardowe / Standard accessories:
10 par przestawnych prowadnic / 10 pairs of rails
3-punktowa sonda rdzeniowa / 3-points temperature probe
Smart Open Door: automatyczne otwieranie drzwi
Smart door
Funkcja sterylizacji: ozonowanie komory
sterilization (ozonisation)

Wymiar / Dimensions:
Czynnik chłodniczy / Refrigerant:
Zasilanie - Moc / Power supply:
Moc chłodnicza / Refrigeration output:

Urządzenie multifunkcyjne wolnostojące

Urządzenie do szokowego schładzania i zamrażania, rozmrażania, garowania, utrzymywania temperatury oraz gotowania w niskiej temperaturze - slow cooking. (maksymalna temperatura w komorze +80°C). Sterowanie Easy Touch z ekranem dotykowym 7" i zdefiniowanymi programami oraz możliwością tworzenia programów indywidualnych, ze złączem USB. Funkcja sterylizacji i Smart Door.

Opcje konfiguracji komory - załadunek poprzeczny:
10 x GN1/1-65 mm głębokości
lub też z dodatkowymi prowadnicami:
13 x GN1/1-40 mm głębokości lub
20 x GN1/1-20 mm głębokości lub
20 x EN6040-30 mm (maks. głębokość)

Wydajność szokowego schładzania lub zamrażania na cykl do 50 kg.

Wydajność szybkiego schładzania na cykl zgodnie z DIN 18872-5:

36 kg (+65°C/+3°C) w 90 min.

Wydajność zamrażania szokowego na cykl zgodnie z DIN 18872-5:

36 kg (+65°C/-18°C) w 240 min.

Cykl można uruchomić natychmiast po załadunku, niezależnie od temperatury produktu.

Multifunction device

Device for blast chilling, blast freezing and contains low temperature (low cooking) regeneration, warming and defrosting functions. Including the ability to program combined heating and cooling cycles. Temperature range up to 80°C. The product is ready for plug-in. Easy Touch control via 7" touch screen with definable programs, customized cycles, USB slot, Smart Door automation and sterilization.

Crosswise loader suitable:
10 x GN 1/1-65 mm depth or with additional rails:
13 x GN 1/1-40 mm depth
20 x GN 1/1-20 mm depth or
20 x EN 6040-30 mm (max. depth)

Capacity for blast chilling or blast freezing: up to 50 kg.

Blast chilling capacity per cycle in accordance with DIN 18872-5:

36 kg (+65°C/+3°C) in 90 minutes

Blast freezing capacity

per cycle in accordance with DIN 18872-5:

36 kg (+65°C/-18°C) in 240 minutes

The process can be started immediately after loading, regardless of the product temperature.

790x846x1753 mm (LxDxH)

R452a

400 V / 2,5 kW

5,4 kW (-10°C VT), 1,3 kW (-35°C VT)

Nr artykułu / Art. No. Cena / Price PLN

Z własnym chłodzeniem / Built-in cooling

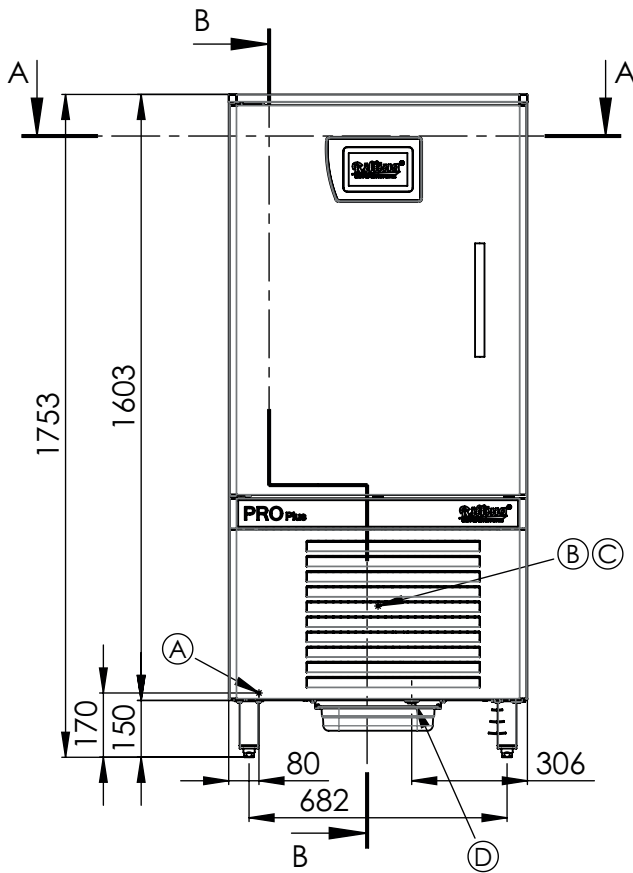
ASK FMEQ1011D-PP

65.248,-

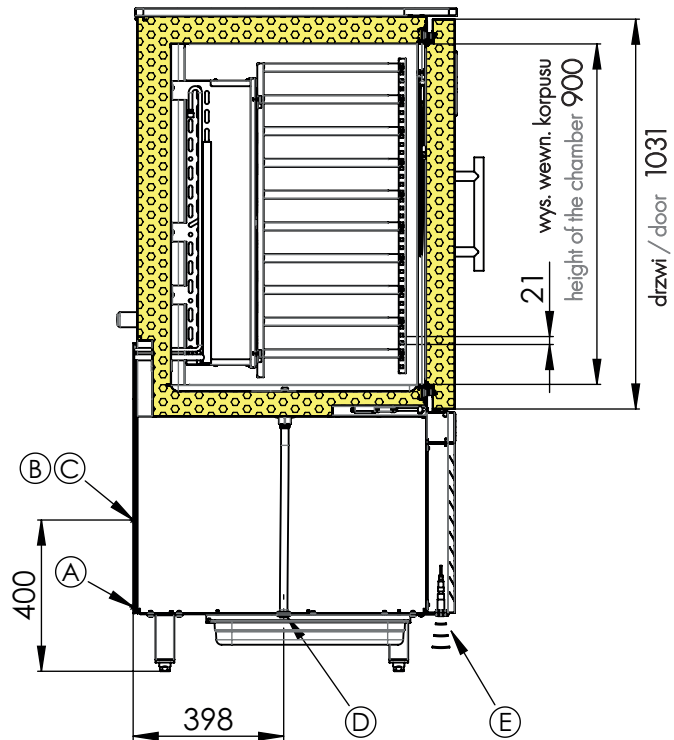
Z centralnym chłodzeniem / Remote cooling
podłączenie wyłącznie do dedykowanego agregatu, str.134 /
connection only to the dedicated unit, p.134

na zapytanie / upon request

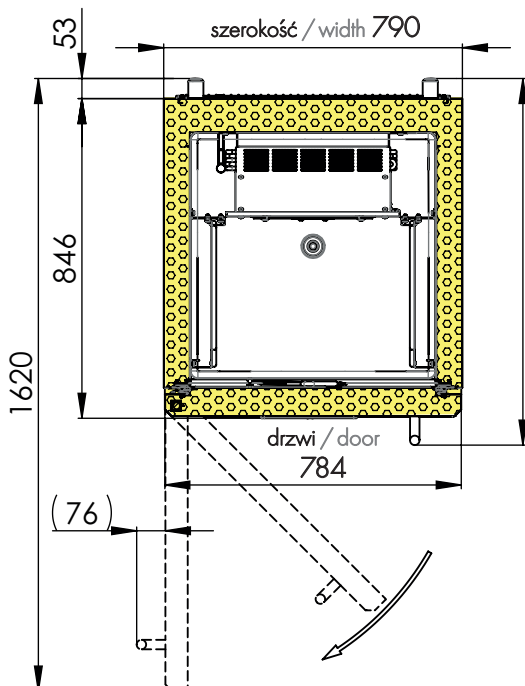
PRO Plus 10 x GN1/1



PRZEKRÓJ B-B
CROSS SECTION B-B



PRZEKRÓJ A-A
CROSS SECTION A-A



- (A) Zasilanie elektryczne 400V, Długość kabla 2m w wtyczką CE.
Connected load 400V, Power cable length 2m with plug CE.
- (B) Przewód ssący \varnothing 16mm 400mm (tylko przy podłączeniu do zewnętrznego agregatu)
Suction pipe \varnothing 16mm 400mm (only for connection to a separate aggregate)
- (C) Przewód cieczy \varnothing 10mm 400mm (tylko przy podłączeniu do zewnętrznego agregatu)
Liquid pipe \varnothing 10mm 400mm (only for connection to a separate aggregate)
- (D) Odpływ kondensatu rynienką ociekową demontowaną przy podłączeniu do odpływu.
Condensation water drain with removable container.
- (E) Automatyczne otwieranie drzwi / Smart Open Door.

Pojemności / Capacity:

maksymalna wydajność szybkiego schładzania: 50kg / Blast chilling capacity max.: 50kg
maksymalna wydajność zamrażania szokowego: 50kg / Blast freezing capacity max.: 50kg
wydajność szybkiego schładzania zgodnie z DIN 18872-5: 36kg
Blast chilling capacity according to DIN 18872-5: 36kg
wydajność zamrażania szokowego zgodnie z DIN 18872-5: 36kg
Blast freezing capacity according to DIN 18872-5: 36kg

Parametry przyłącza / Connected load: 400V / 50Hz / 2,5kW / 16A

Czynnik chłodniczy / Connected load: R452A

Moc chłodzenia / Refrigeration output: 5.330W (-10°C / +45°C) VT

1.280W (-35°C / +45°C) VT

Max. załadunek poprzeczny:

10 x GN 1/1 65 mm głębokości lub / deep or

13 x GN 1/1 40 mm głębokości lub / deep or

20 x EN 600x400 mm

39 poziomów, odstęp 21 mm / 39 levels, 21 mm vertical spacing

PRO Plus 13 x GN1/1



Wyposażenie standardowe / Standard accessories:
13 par przestawnych prowadnic / 13 pairs of rails
3-punktowa sonda rdzeniowa / 3-points temperature probe
Smart Open Door: automatyczne otwieranie drzwi
Smart door
Funkcja sterylizacji: ozonowanie komory
sterilization (ozonisation)

Wymiar / Dimensions:
Czynnik chłodniczy / Refrigerant:
Zasilanie - Moc / Power supply:
Moc chłodnicza / Refrigeration output:

Urządzenie multifunkcyjne wolnostojące

Urządzenie do szokowego schładzania i zamrażania, rozmrażania, garowania, utrzymywania temperatury oraz gotowania w niskiej temperaturze - slow cooking. (maksymalna temperatura w komorze +80°C). Sterowanie Easy Touch z ekranem dotykowym 7" i zdefiniowanymi programami oraz możliwością tworzenia programów indywidualnych, ze złączem USB. Funkcja sterylizacji i Smart Door.

Opcje konfiguracji komory - załadunek poprzeczny:
13 x GN1/1-65 mm głębokości
lub też z dodatkowymi prowadnicami:
17 x GN1/1-40 mm głębokości lub
26 x GN1/1-20 mm głębokości lub
26 x EN6040-30 mm (maks. głębokość)

Wydajność szokowego schładzania lub zamrażania na cykl do 65 kg.

Wydajność szybkiego schładzania na cykl zgodnie z DIN 18872-5:

47 kg (+65°C/+3°C) w 90 min.

Wydajność zamrażania szokowego na cykl zgodnie z DIN 18872-5:

47 kg (+65°C/-18°C) w 240 min.

Cykl można uruchomić natychmiast po załadunku, niezależnie od temperatury produktu.

Multifunction device

Device for blast chilling, blast freezing and contains low temperature (low cooking) regeneration, warming and defrosting functions. Including the ability to program combined heating and cooling cycles. Temperature range up to 80°C. The product is ready for plug-in. Easy Touch control via 7" touch screen with definable programs, customized cycles, USB slot, Smart Door automation and sterilization.

Crosswise loader suitable:
13 x GN 1/1-65 mm depth or with additional rails:
17 x GN 1/1-40 mm depth
26 x GN 1/1-20 mm depth or
26 x EN 6040-30 mm (max. depth)

Capacity for blast chilling or blast freezing: up to 65 kg.

Blast chilling capacity per cycle in accordance with DIN 18872-5:

47 kg (+65°C/+3°C) in 90 minutes

Blast freezing capacity

per cycle in accordance with DIN 18872-5:

47 kg (+65°C/-18°C) in 240 minutes

The process can be started immediately after loading, regardless of the product temperature.

790x846x2008 mm (LxDxH)

R452a

400 V / 2,9 kW

7,7 kW (-10°C VT), 1,5 kW (-35°C VT)

Nr artykułu / Art. No. Cena / Price PLN

ASK FMEQ1311D-PP

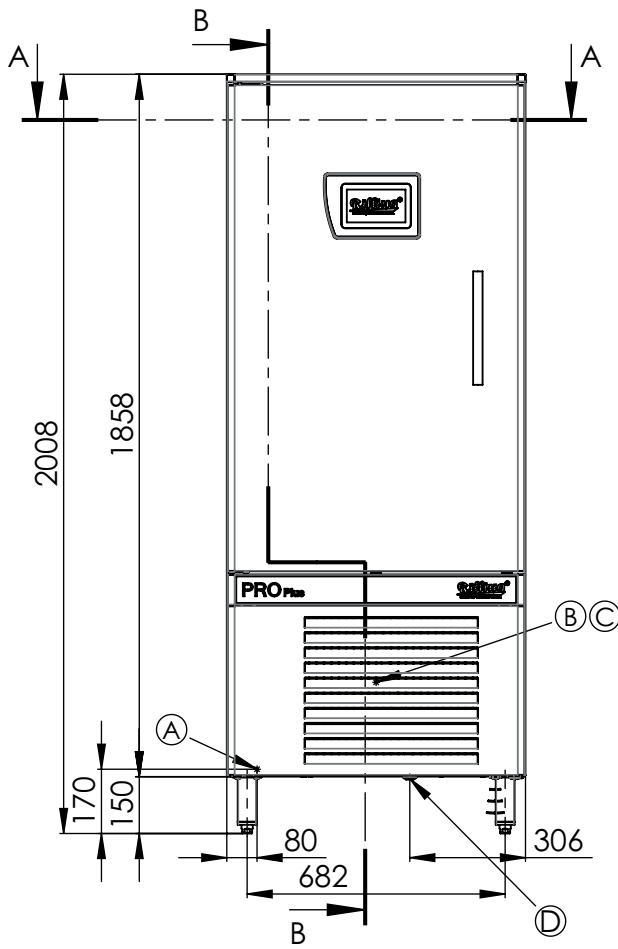
76.378,-

Z własnym chłodzeniem / Built-in cooling

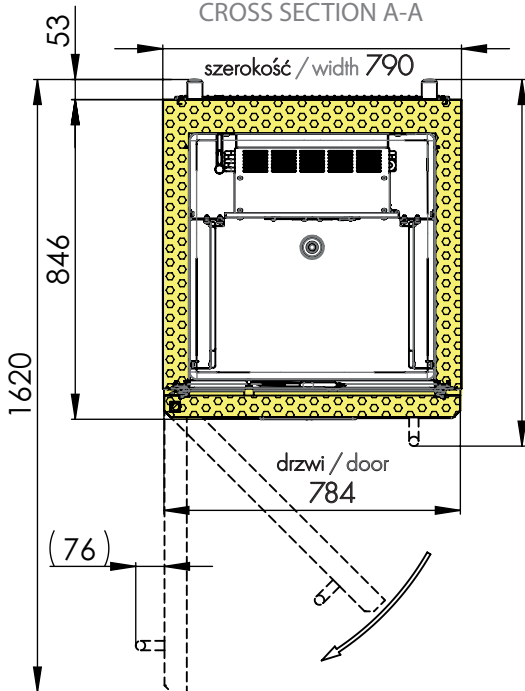
Z centralnym chłodzeniem / Remote cooling
podłączenie wyłącznie do dedykowanego agregatu, str.134 /
connection only to the dedicated unit, p.134

na zapytanie / upon request

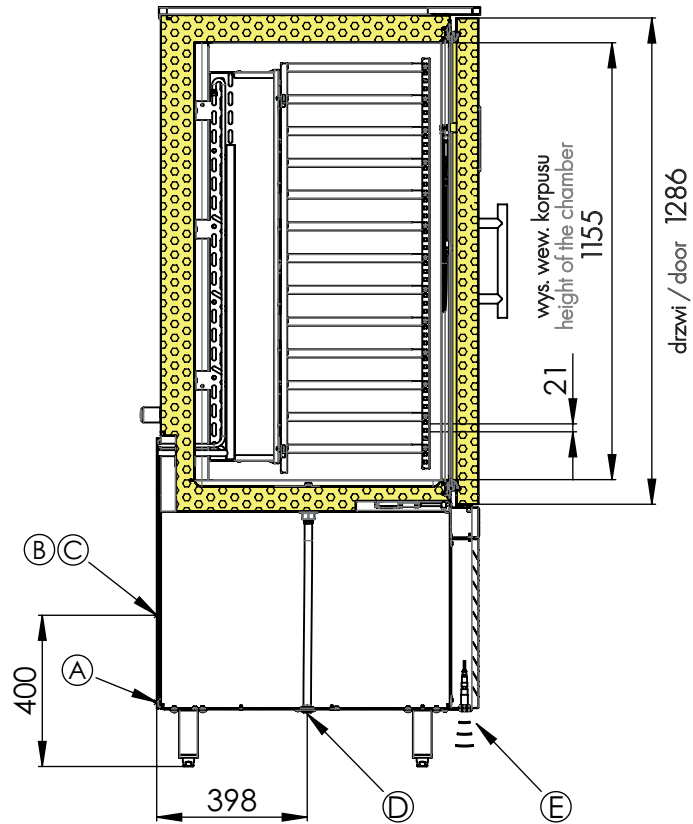
PRO Plus 13 x GN1/1



PRZEKRÓJ A-A
CROSS SECTION A-A



PRZEKRÓJ B-B
CROSS SECTION B-B



- (A) Zasilanie elektryczne 400V, Długość kabla 2m z wtyczką CE.
Connected load 400V, Power cable length 2m with plug CE.
- (B) Przewód ssący \varnothing 18mm 400mm (tylko przy podłączeniu do zewnętrznego agregatu)
Suction pipe \varnothing 18mm 400mm (only for connection to a separate aggregate)
- (C) Przewód ciecży \varnothing 12mm 400mm (tylko przy podłączeniu do zewnętrznego agregatu)
Liquid pipe \varnothing 12mm 400mm (only for connection to a separate aggregate)
- (D) Odpływ kondensatu rynienką ociekową demontowaną przy podłączeniu do odpływu.
Condensation water drain with removable container.
- (E) Automatyczne otwieranie drzwi / Smart Open Door.

Pojemności / Capacity:

maksymalna wydajność szybkiego schładzania: 65kg / Blast chilling capacity max.: 65kg
maksymalna wydajność zamrażania szokowego: 65kg / Blast freezing capacity max.: 65kg
wydajność szybkiego schładzania zgodnie z DIN 18872-5: 47kg
Blast chilling capacity according to DIN 18872-5: 47kg
wydajność zamrażania szokowego zgodnie z DIN 18872-5: 47kg
Blast freezing capacity according to DIN 18872-5: 47kg

Parametry przyłącza / Connected load: 400V / 50Hz / 2,9kW / 16A

Czynnik chłodniczy / Connected load: R452A

Moc chłodzenia / Refrigeration output: 7.630W (-10°C / +45°C) VT

1.480 W (-35°C / +45°C) VT

Max. załadunek poprzeczny:

13 x GN 1/1 65 mm głębokości lub / deep or

17 x GN 1/1 40 mm głębokości lub / deep or

26 x EN 600x400 mm

51 poziomów, odstęp 21 mm / 51 levels, 21 mm vertical spacing

Schładzarko-zamrażarki szokowe

Blast chillers / Blast freezers

Schładzarko-zamrażarka szokowa wjezdna 20 x GN 1/1

Roll-in Blast Chiller / Blast Freezer 20 x GN 1/1



Schładzarko-zamrażarka szokowa wjezdna wykonana wewnątrz i z zewnątrz ze stali nierdzewnej AISI 304. Pełna izolacja korpusu, opcjonalnie rampa wjazdowa. Zamontowane pionowo na ścianie bocznej specjalne wentylatory, uchylny panel wentylatora. Urządzenie przeznaczone do schładzania i zamrażania szokowego produktów. Sterowanie Easy-Touch z ekranem dotykowym 7" i zdefiniowanymi programami oraz możliwością tworzenia programów indywidualnych i manualnej obsługi sterowania, ze złączami USB, Ethernet (RJ45) i RS485.

Cykl można uruchomić natychmiast po załadunku, niezależnie od temperatury produktu.

Urządzenie automatycznie wykrywa, czy 3-punktowa sonda temperatury rdzenia jest umieszczona wewnątrz produktu i wybiera odpowiednie dla programu ustawienia temperatury i czasu. Ekran dotykowy wyświetla stale w czasie rzeczywistym temperaturę schładzanej żywności oraz czas zakończenia cyklu.

Urządzenie przystosowane do wózków wjezdnych: 20xGN 1/1 lub 20xEN 60x40, alternatywnie dla wózków półkowych do pieców konwekcyjno-parowych lub systemów bankietowych wszystkich popularnych producentów o odpowiedniej pojemności.

Urządzenie bez wózka wjezdnego. Urządzenie dostarczane jest w elementach i wymaga montażu w miejscu instalacji.

Agregat jest dostarczany oddzielnie, wypełniony obojętnym gazem, do podłączenia na miejscu.

Roll-in blast chiller/ blast freezer entirely made of CNS 1.4301 / Aisi 304). Insulated floor with optional access ramp. Vertically arranged fans on the side wall, hinged fan cover. Unit for blast chilling and blast freezing of food. Easytouch-control with 7" touchscreen and pre-selectable programs as well as cycles that can be individually created and a manual operation option, with USB, Ethernet (RJ45) and RS485 interface.

The cycle starts immediately after loading food, (regardless of the food's temperature).

The appliance detects automatically if the 3-zone core temperature probe has been placed and then selects the appropriate cycle defined by either temperature or time. The display continuously shows the temperature profile of the food to be cooled and the end time (in real time).

The device is adapted for the use of mobile oven racks: 20xGN 1/1 or 20xEN60x40. Suitable for common trolleys for steam-ovens with a correct capacity.

Excluding rack trolley. Delivery disassembled. Unit charged with inert gas, on-site charging is required.

	Nr artykułu / Art. No.	Cena / Price	PLN
Z własnym chłodzeniem dla czynnika chłodniczego R452A			
Agregat dostarczany oddzielnie, wypełniony obojętnym gazem, do podłączenia w miejscu instalacji.			
Built-in cooling for refrigerant R452A			
Separate aggregate, charged with inert gas, for on-site connection.			
Urządzenie wjazdne z izolowaną podłogą			
Roll-in unit with insulated floor	ASKFMSE2011D-MB		165.900,-
Urządzenie wjazdne bez podłogi z profilem mocującym			
Roll-in unit, floorless, incl. mounting profile	ASKFMSE2011D-OB*		159.915,-
Urządzenie przelotowe z izolowaną podłogą			
Pass-through unit with insulated floor	ASKFMSE2011D-MB		182.700,-
Urządzenie przelotowe bez podłogi z profilem mocującym			
Pass-through unit, floorless, incl. mounting profile	ASKFMSE2011D-OB*		174.405,-
Dopłaty (opcje) / Optional			
Rampa wjazdowa**			
Access ramp	A702585		6.300,-
Funkcja sterylizacji - generator ozonu			
Sterilization unit	A702584		2.919,-
Agregat dostarczany niezależnie, jako osobna jednostka			
Refrigeration unit delivered as separate unit	A702587		57.540,-

* W wersji bez podłogi rozmiar wysokości jest zmniejszony o 125 mm.

For floorless model, the height dimension is reduced by 125 mm.

** Dla wersji przelotowej należy zamówić 2 szt.

** For the pass-through version, order 2 pcs.

Układ chłodniczy dla CO₂ - patrz strona 130/131

For CO₂ refrigeration see pp. 130/131

Zastrzeżone prawo do zmian technicznych / We reserve the right to make technical changes

Schładzarko-zamrażarka szokowa wjezdna 40 x GN 1/1

Roll-in Blast Chiller / Blast Freezer 40 x GN 1/1



Schładzarko-zamrażarka szokowa wjezdna wykonana wewnątrz i z zewnątrz ze stali nierdzewnej AISI 304. Pełna izolacja korpusu, opcjonalnie rampa wjazdowa. Zamontowane pionowo na ścianie bocznej specjalne wentylatory, uchylny panel wentylatora. Urządzenie przeznaczone do schładzania i zamrażania szokowego produktów. Sterowanie Easy-Touch z ekranem dotykowym 7" i zdefiniowanymi programami oraz możliwością tworzenia programów indywidualnych i manualnej obsługi sterowania, ze złączami USB, Ethernet (RJ45) i RS485.

Cykl można uruchomić natychmiast po załadunku, niezależnie od temperatury produktu.

Urządzenie automatycznie wykrywa, czy 3-punktowa sonda temperatury rdzenia jest umieszczona wewnątrz produktu i wybiera odpowiednie dla programu ustawienia temperatury i czasu. Ekran dotykowy wyświetla stale w czasie rzeczywistym temperaturę schładzanej żywności oraz czas zakończenia cyklu.

Urządzenie przystosowane do wózków wjezdnych: 20xGN 2/1 lub 2 wózków 20xGN1/1 lub 2 wózków 20xEN 60x40, alternatywnie dla wózków półkowych do pieców konwekcyjno-parowych lub systemów bankietowych wszystkich popularnych producentów o odpowiedniej pojemności.

Urządzenie bez wózka wjezdnego. Urządzenie dostarczane jest w elementach i wymaga montażu w miejscu instalacji.

Agregat jest dostarczany oddzielnie, wypełniony obojętnym gazem, do podłączenia na miejscu.

Roll-in blast chiller/ blast freezer entirely made of CNS 1.4301 / Aisi 304). Insulated floor with optional access ramp. Vertically arranged fans on the side wall, hinged fan cover. Unit for blast chilling and blast freezing of food. Easytouch-control with 7" touchscreen and pre-selectable programs as well as cycles that can be individually created and a manual operation option, with USB, Ethernet (RJ45) and RS485 interface.

The cycle starts immediately after loading food, (regardless of the food's temperature).

The appliance detects automatically if the 3-zone core temperature probe has been placed and then selects the appropriate cycle defined by either temperature or time. The display continuously shows the temperature profile of the food to be cooled and the end time (in real time).

The device is adapted for the use of mobile oven racks: 20xGN 2/1 or 2 trolleys 20xGN1/1 or 2 trolleys 20xEN60x40. Suitable for common trolleys for steam-ovens with a correct capacity.

Excluding rack trolley. Delivery disassembled. Unit charged with inert gas, on-site charging is required.

	Nr artykułu / Art. No.	Cena / Price	PLN
Z własnym chłodzeniem dla czynnika chłodniczego R452A			
Agregat dostarczany oddzielnie, wypełniony obojętnym gazem, do podłączenia w miejscu instalacji.			
Built-in cooling for refrigerant R452A			
Separate aggregate, charged with inert gas, for on-site connection.			
Urządzenie wjazdne z izolowaną podłogą			
Roll-in unit with insulated floor	ASKFMSE4011D-MB		218.400,-
Urządzenie wjazdne bez podłogi z profilem mocującym			
Roll-in unit, floorless, incl. mounting profile	ASKFMSE4011D-OB*		211.785,-
Urządzenie przelotowe z izolowaną podłogą			
Pass-through unit with insulated floor	ASKFMSD4011D-MB		235.200,-
Urządzenie przelotowe bez podłogi z profilem mocującym			
Pass-through unit, floorless, incl. mounting profile	ASKFMSD4011D-OB*		225.540,-
Dopłaty (opcje) / Optional			
Rampa wjazdowa**			
Access ramp	A702586		7.035,-
Funkcja sterylizacji - generator ozonu			
Sterilization unit	A702584		2.919,-
Agregat dostarczany niezależnie, jako osobna jednostka			
Refrigeration unit delivered as separate unit	A702588		95.340,-

* W wersji bez podłogi rozmiar wysokości jest zmniejszony o 125 mm.

* For floorless model, the height dimension is reduced by 125 mm.

** Dla wersji przelotowej należy zamówić 2 szt.

** For the pass-through version, order 2 pcs.

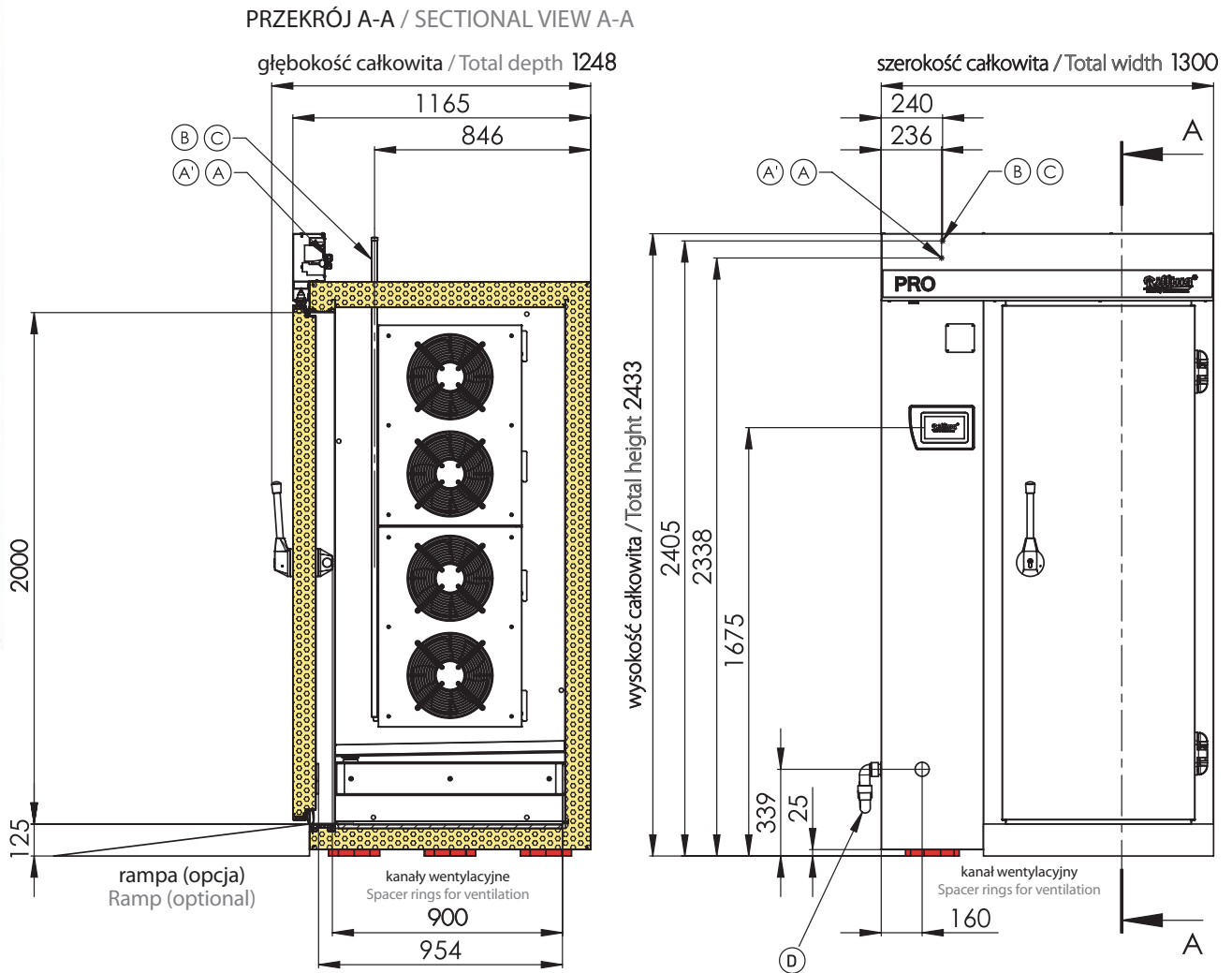
Układ chłodniczy dla CO₂ - patrz strona 130/131

For CO₂ refrigeration see pp. 130/131

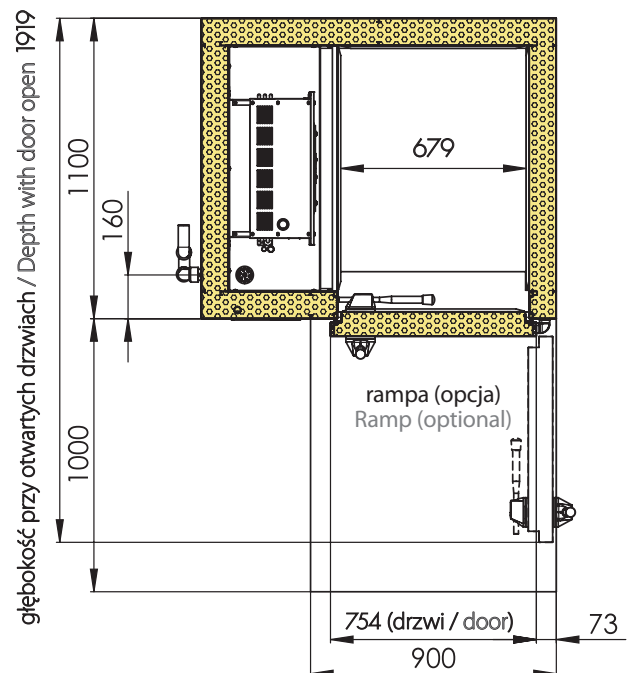
Zastrzeżone prawo do zmian technicznych / We reserve the right to make technical changes

Schłodzarko-zamrażarki szokowe Blast chillers / Blast freezers

Schłodzarko-zamrażarka szokowa wjezdna 20 x GN 1/1 Roll-in Blast Chiller / Blast Freezer 20 x GN 1/1



PRZEKRÓJ B-B / SECTIONAL VIEW B-B



(A) Zasilanie elektryczne 400V (5 x 4 mm²) / Electronic connection 400V (5 x 4 mm²)

Wymiary / Dimensions: zewnętrzne / Exterior: 1300x1248x2433 mm (LxDxH)
wewnętrzne / Interior: 679x900x2000 mm (LxDxH)

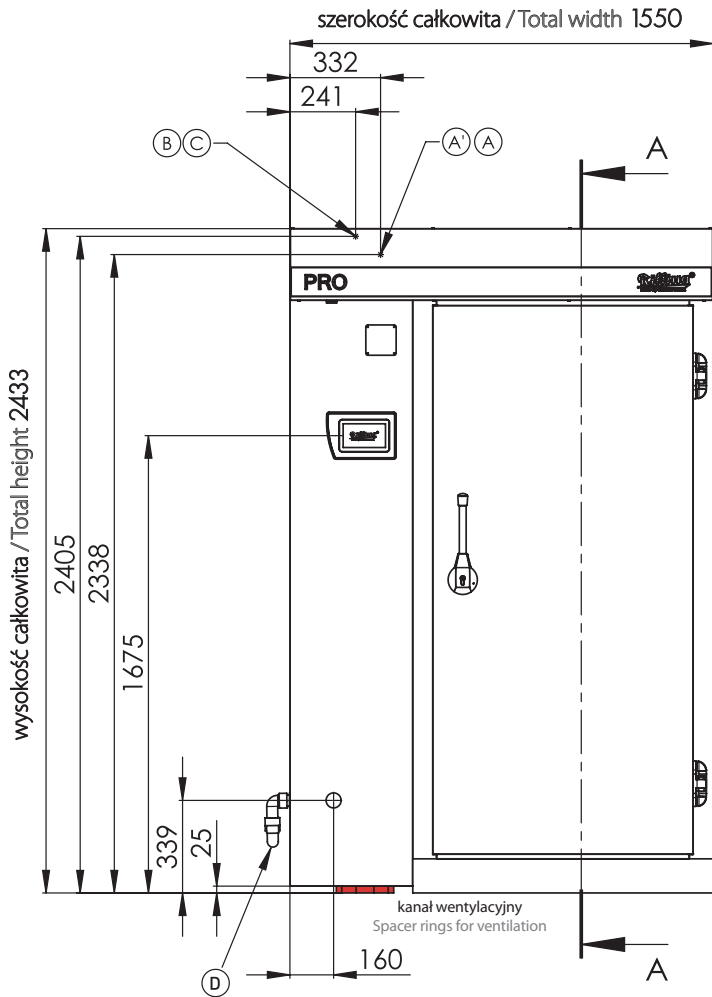
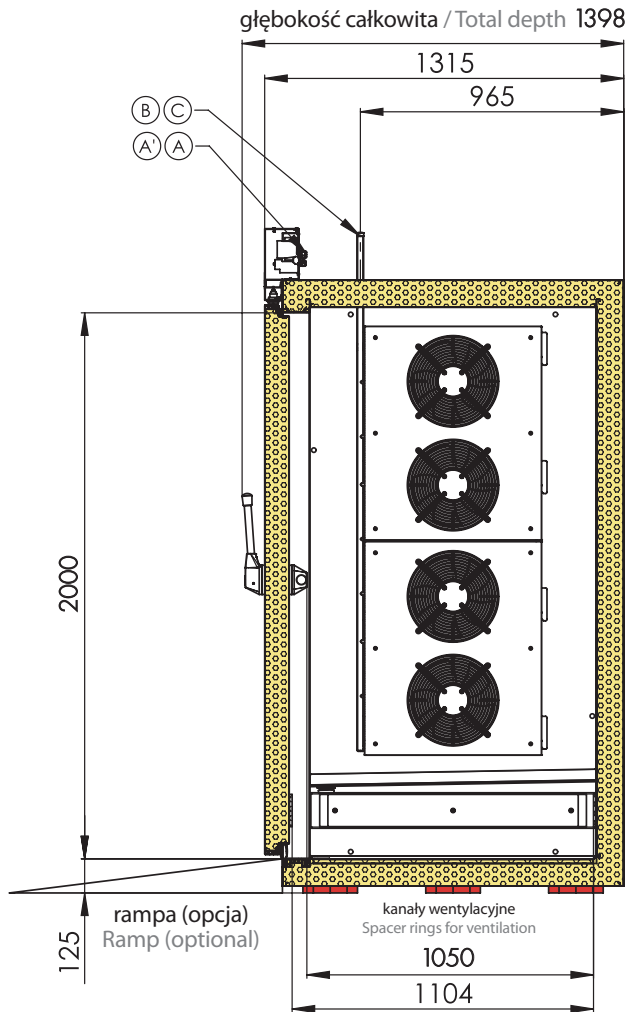
Pojemność / Capacity: 20 x GN 1/1 (wózek półkowy / Rack trolley)
wydajność szybkiego chłodzenia zgodnie z DIN 18872-5: 110 kg
Blast chilling capacity according to DIN 18872-5: 110 kg
(+65°C / +3°C) w 90 min.
wydajność szokowego zamrażania zgodnie z DIN 18872-5: 95 kg
Blast freezing capacity according to DIN 18872-5: 95 kg
(+65°C / -18°C) w 240 min.

Maksymalna wydajność // Maximum efficiency: 150 kg
Zasilanie - Moc / Connected load: 400 V / 50 Hz / 7,5 kW / 21A
Zabezpieczenie / Fuse protection: 25 A zwłoczne / slow
Czynnik chłodniczy / Refrigerant: R452A, alternatywnie / alternatively CO₂
Moc chłodnicza / Refrigeration output: 14.700 W (-10°C / +40°C) VT
6.700 W (-30°C / +40°C) VT

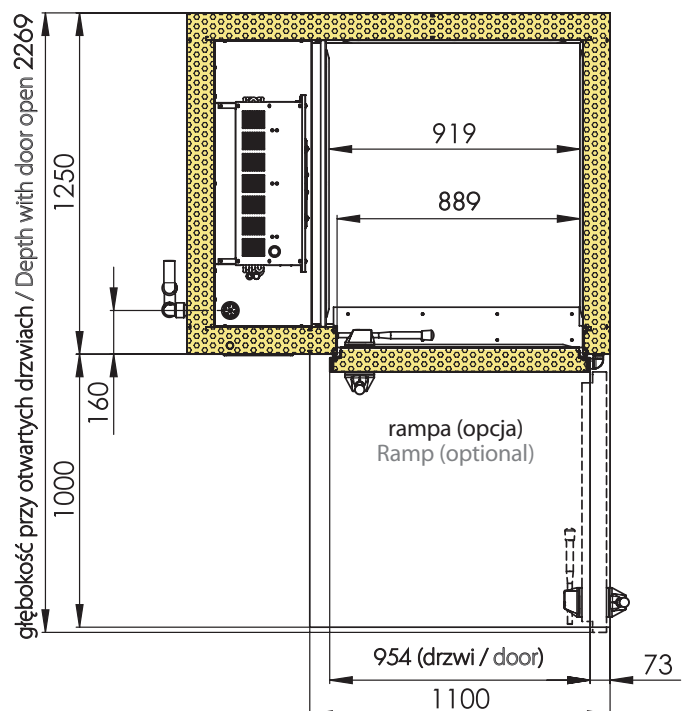
Poziom hałasu (agregat zewnętrzny):
Noise level (outdoor unit): 47 dB

Schładzarko-zamrażarka szkwa wjezdna 40 x GN 1/1 Roll-in Blast Chiller / Blast Freezer 40 x GN 1/1

PRZEKRÓJ A-A / SECTIONAL VIEW A-A



PRZEKRÓJ B-B / SECTIONAL VIEW B-B



Ⓐ Zasilanie elektryczne 400V (5 x 6 mm²) Electronic connection 400V (5 x 6 mm²)

Wymiary / Dimensions: zewnętrzne / Exterior: 1550x1398x2433 mm (LxDxH)
wewnętrzne / Interior: 919x1050x2000 mm (LxDxH)

Pojemność / Capacity: 40 x GN 1/1 (wózek półkowy / Rack trolley)
wydajność szybkiego chłodzenia zgodnie z DIN 18872-5: 200 kg
Blast chilling capacity according to DIN 18872-5: 200 kg
(+65°C / +3°C) w 90 min.
wydajność szokowego zamrażania zgodnie z DIN 18872-5: 175 kg
Blast freezing capacity according to DIN 18872-5: 175 kg
(+65°C / -18°C) w 240 min.

Maksymalna wydajność / Maximum efficiency: 270 kg

Zasilanie - Moc / Connected load: 400 V / 50 Hz / 13,5 kW / 28 A

Zabezpieczenie / Fuse protection: 32 A zwłoczne

Czynnik chłodniczy / Refrigerant: R452A, alternatywnie / alternatively CO₂

Moc chłodnicza / Refrigeration output: 24.000 W (-10°C / +40°C) VT

8.400 W (-30°C / +40°C) VT

Poziom hałasu (agregat zewnętrzny):

Noise level (outdoor unit): 55 dB

Schłodzarko-zamrażarki szokowe

Blast chillers / Blast freezers

Układ chłodniczy CO₂ do podłączenia oddzielnego agregatu w miejscu montażu

CO₂ refrigeration specifications when connected to separate, on-site remote unit

Zestaw składa się z parownika CO₂, maksymalne ciśnienie robocze 60 bar, z elektronicznym zaworem rozprężnym. Obsługa elektronicznego zaworu rozprężnego za pośrednictwem sterownika schłodzarki szokowej. Parownik wypełniony gazem obojętnym, konieczne wypełnienie na miejscu

W technologii chłodniczej CO₂ urządzenie działa tylko w trybie chłodzenia. Funkcje zamrażania z przyczyn technicznych są niedostępne.

Consisting of CO₂ evaporator, maximum operating pressure 60 bar, including electronic E-valve. Regulation of the electronic E-valve via the controller of the blast chiller. Evaporator charged with inert gas, on-site charging is required.

Model versions for CO₂ refrigeration can only be operated as a blast chiller. Freezing functions are technically not possible.

	Nr artykułu / Art. No.	Cena / Price	PLN
CO ₂ dla / for ASKFZKQ0811 D 8 x GN1/1	702468	na zapytanie / upon request	
CO ₂ dla / for ASKFZKQ1011 D 10 x GN1/1	702469		
CO ₂ dla / for ASKFZKQ1311 D 13 x GN1/1	702470		
CO ₂ dla / for ASKFZKE 20 x GN1/1	702591		
CO ₂ dla / for ASKFZKE 40 x GN1/1	702592		
Profesjonalne szkolenie z obsługi urządzenia dostępne na terenie Polski (bez kosztów dojazdu)	701872		1.900,-



Układ chłodniczy CO₂ dla urządzeń z własnym chłodzeniem z oddzielnym agregatem CO₂ refrigeration specifications for built-in cooling, including separate refrigeration unit

Zestaw składa się z parownika CO₂, elektronicznego zaworu rozprężnego, sterowania zaworu i agregatu. Obsługa elektronicznego zaworu rozprężnego za pośrednictwem sterownika schładzarki szokowej. Agregat do podłączenia do schładzarki szokowej w miejscu instalacji. Parownik i agregat wypełnione obojętnym gazem, konieczne wypełnienie w miejscu instalacji.

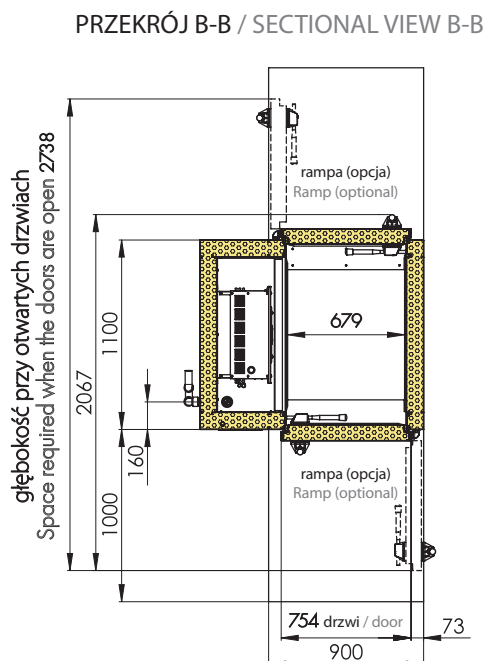
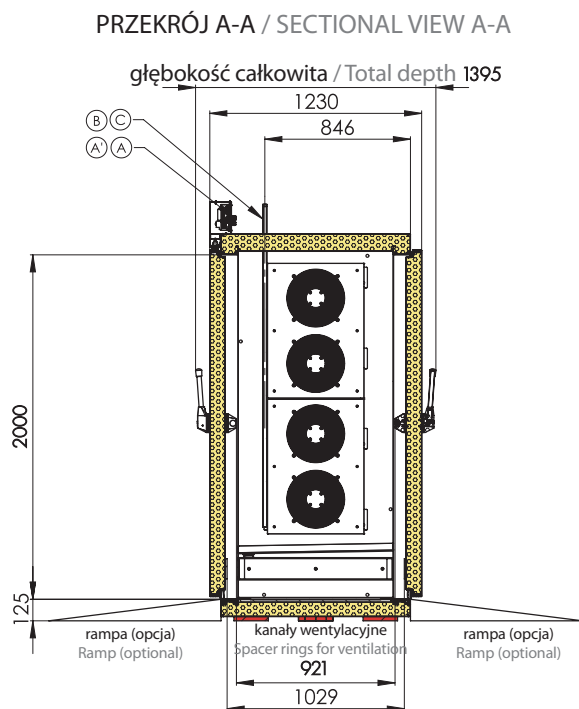
Consisting of CO₂ evaporator, including electronic E-valve and E-valve control and refrigeration unit. Regulation of the electronic E-valve via the controller of the blast chiller. The refrigeration unit must be connected to the blast chiller on-site. Evaporator and refrigeration unit are charged with inert gas, on-site charging required

W technologii chłodniczej CO₂ urządzenie działa tylko w trybie chłodzenia. Funkcje zamrażania z przyczyn technicznych są niedostępne.

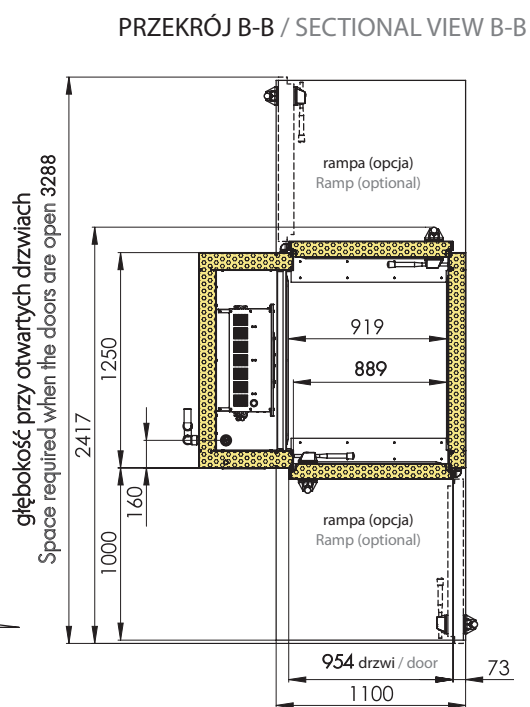
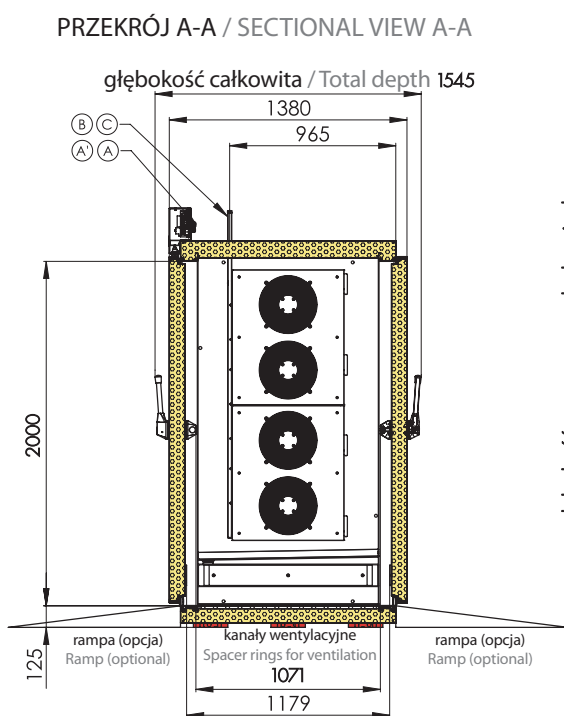
	Nr artykułu / Art. No.	Cena / Price	PLN
Agregat chłodniczy CO ₂ dla SKFZKE 20 x GN 1/1 (dopłata) CO ₂ refrigeration unit for SKFZKE 20 x GN 1/1 (surcharge)	702 581	na zapytanie / upon request	
Agregat chłodniczy CO ₂ dla SKFZKE 40 x GN 1/1 (dopłata) CO ₂ refrigeration unit for SKFZKE 40 x GN 1/1 (surcharge)	702 582	na zapytanie / upon request	

Schłodzarko-zamrażarki szokowe
Blast chillers / Blast freezers

Schłodzarko - zamrażarka szokowa przelotowa 20 x GN 1/1
Pass-through Blast Chiller / Blast Freezer 20 x GN 1/1

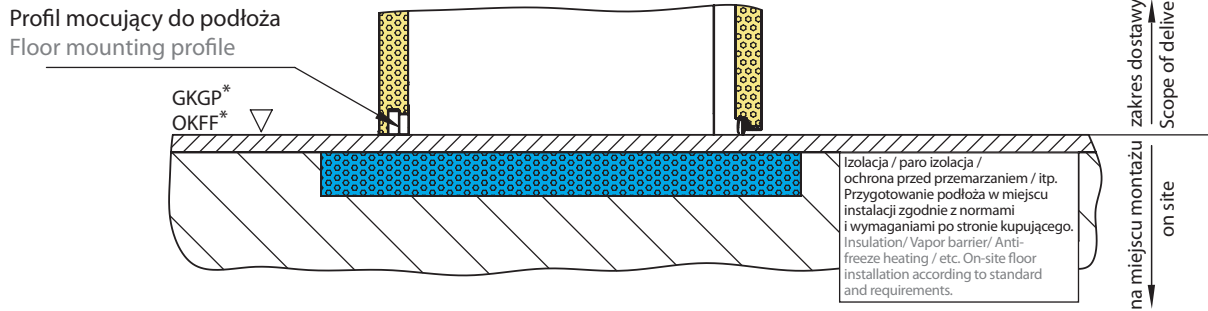


Schłodzarko - zamrażarka szokowa przelotowa 40 x GN 1/1
Pass-through Blast Chiller / Blast Freezer 40 x GN 1/1

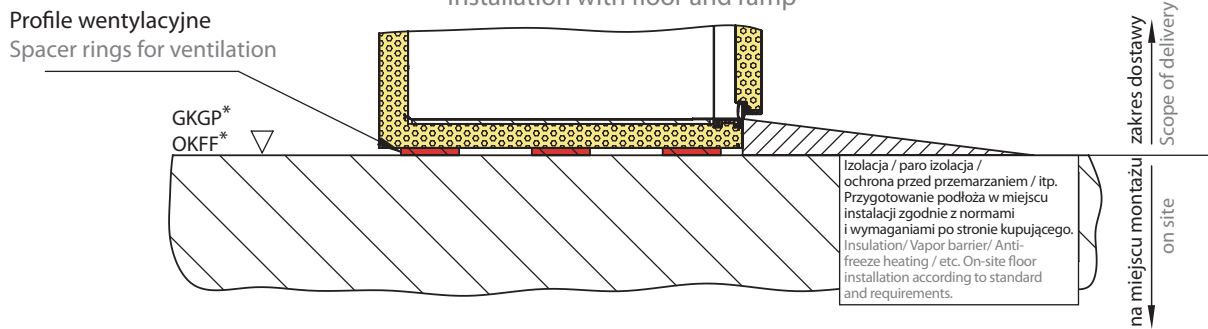


Opcje montażu
Options for Installation

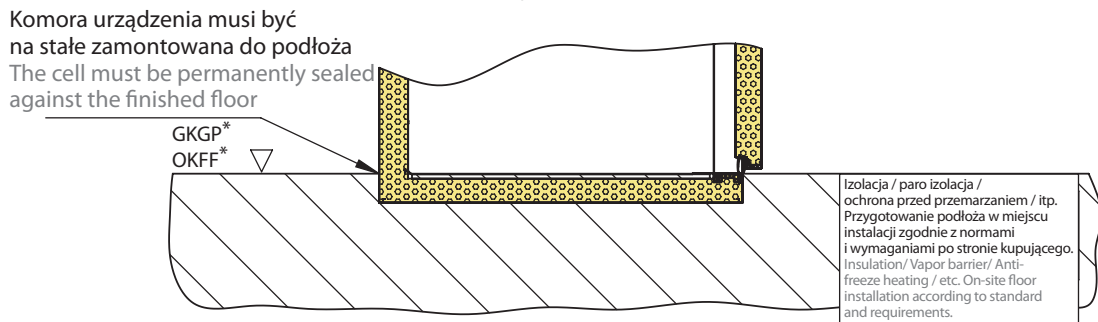
Standardowy montaż urządzenia bez własnej podłogi
(przygotowanie miejsca osadzenia urządzenia w podłożu po stronie kupującego)
Standard installation, floorless



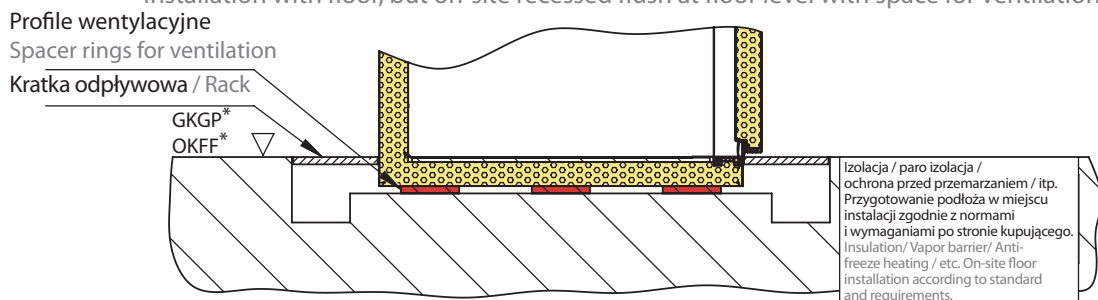
Montaż urządzenia z własną podłogą i rampą wjazdową
Installation with floor and ramp



Montaż z wpuszczoną, zlicowaną własną podłogą
(przygotowanie miejsca osadzenia urządzenia w podłożu po stronie kupującego)
Installation with floor, but on-site recessed flush at floor level



Montaż z wpuszczoną, zlicowaną własną podłogą i własnymi kanałami wentylacyjnymi
(przygotowanie miejsca osadzenia urządzenia w podłożu i zwentylowanie po stronie kupującego)
Installation with floor, but on-site recessed flush at floor level with space for ventilation



* Górna krawędź gotowego podłoża
* Over finished floor

Wyposażenie dodatkowe do wszystkich modeli schładzarko-zamrażarek szokowych
Accessories for all Blast chillers / Shock freezers

	Nr artykułu / Art. No	Cena / Price	PLN
Zawiasy z prawej strony Hinged on the right side	A702 327		390,-
Zestaw kół Set of wheels	A700 061		708,-
Para prowadnic U - GN1/1 lewa + prawa Pair U-trayslide GN1/1 left +right	A702 328		408,-
Para prowadnic L EN6040 lewa + prawa Pair L-trayslide L EN6040 left + right	A702 329		408,-
Agregat zewnętrzny do SKC 4xGN1/1 External refrigerating unit for SKC 4xGN1/1	A702 330		9.600,-
Agregat zewnętrzny do SKC 8xGN1/1 External refrigerating unit for SKC 8xGN1/1	A702 331		13.633,-
Agregat zewnętrzny do SKC 10xGN1/1 External refrigerating unit for SKC 10xGN1/1	A702 333		16.555,-
Agregat zewnętrzny do SKC 13xGN1/1 External refrigerating unit for SKC 13xGN1/1	A702 334		18.503,-
Odporna na warunki atmosferyczne obudowa agregatu zewnętrznego do SKC 4/8/10/13xGN1/1 Weatherproof housing for external refrigerating unit for SKC 4/8/10/13xGN1/1	A702 335		na zapytanie on request
Profesjonalne szkolenie z obsługi urządzenia dostępne na terenie Polski (bez kosztów dojazdu)	A701872		1890,-



Wymiar / Dimensions:
880*x901x970 mm (LxDxH)

Podstawa dla pieców konwekcyjno-parowych
z miejscem dla schładzarko-zamrażarki SKC 4,
dostosowana pod piec „6” dla urządzeń:
Rational, MKN i Convotherm.

Stand unit for convection ovens

prepared for blast chiller/freezer SKC 4, adapted
for ovens „6” for devices: Rational, MKN and Convotherm.

ASKFGUQ0411

2.575,-

*przestawne górne elementy
podstawy: 880-970 mm
*adjustable upper elements
of stand: 880-970 mm



Wymiar / Dimensions:
796x786x718 mm (LxDxH)

Podstawa dla schładzarko-zamrażarki dla SKC 4
z szafka otwarta po lewej stronie, po prawej miejsce
z prowadnicami dla pojemników GN 1/1.

Stand unit for blast chiller/freezer for SKC 4

with open space on left side, on right side the space
with tray slides for containers GN 1/1.

ASKFGOQ0411

2.990,-



Funkcjonalne i ekonomiczne rozwiązania

Functional and economical solutions



Dobra wydajność w atrakcyjnej cenie:

Schładzarko-zamrażarki szokowe z prostym sterowaniem manualnym przy zachowaniu wysokiej jakości pracy. Bardzo atrakcyjna cena i szerokie wyposażenie w standardzie. Urządzenia są dostępne w dwóch pojemnościach 5 i 10xGN 1/1.

Good performance at a great price:

Blast chillers / shock freezers with a simple manual control while maintaining a high quality of work. Verry attractive price and wide standard equipment. The devices are available in two capacities of 5 and 10xGN 1/1.



Elektroniczne sterowanie

Electronic control

Wszystkie urządzenia posiadają funkcję chłodzenia i mrożenia
All devices have cooling and freezing function



Izolacja PUR

Insulation PUR

Całościowa izolacja korpusu chłodniczego wysokiej gęstości poliuretanem (Bez freonu)
Overall insulation body cooling of high-density polyurethane (CFC-free lub Freon free)



Uszczelka magnetyczna

Magnetic gasket

Prosta obsługa poprzez panel dotykowy
Simple handling

Port USB do eksportu danych HACCP
USB port for data export HACCP

Wszystkie narożniki wewnątrz są zaokrąglone
All the inside corners are rounded

Program do szybkiego rozmrażania
The program for quick defrosting

Możliwość wyboru szerokiej gamy automatycznych cykli
Possibility the choice of wide range of high-speed automatic cycles

Model	Nr art. Art. nr	Wydajność schładzania Cooling efficiency	Wydajność zamrażania Freezing capacity	Wymiary / Dimensions		Moc Power	Wydajność chłodnicza Cooling
				Zewnętrzne External	Wewnętrzne Internal		
5xGN 1/1	ASKFMEQ0511-FA	15kg (+90°C/+3°C) w 90 min	10kg (+90°C/-18°C) w 240 min	760x700x830	640x418x340	230V / 0,5kW	1357W / -10°C VT / +40°C UT 541W / -30°C VT/ +40°C UT
10xGN 1/1	ASKFMEQ1011-FA	32kg (+90°C/+3°C) w 90 min	22kg (+90°C/-18°C) w 240 min	790x800x1630	668x418x791	230V / 0,9kW	3219W / -10°C VT/ +40°C UT 1160W / -30°C VT/ +40°C UT

Elektroniczne sterowanie / Electronic control



5xGN 1/1 / EN 60x40

Załadunek poprzeczny / Transverse loading



Schładzarko-zamrażarka szokowa

Obudowa wykonana ze specjalnego materiału PET z powłoką ochronną Silver-Ice, zawsze czysta i nie pozostawiająca odcisków od palców. Izolacja poliuretanowa całościowo włączana pod wysokim ciśnieniem. Higieniczne wykonanie wnętrza komory urządzenia ze stali nierdzewnej AISI 304 ułatwia utrzymanie czystości, w dolnej części wyjmowany pojemnik ociekowy. Wentylator zainstalowany w tylnej ścianie. Łatwy w demontażu stelaż dla pojemników GN. Funkcje i cykle:

- SOFT i HARD cykle schładzania szokowego
- tylko HARD cykl szokowego zamrażania
- sonda rdzenia jako standard
- prosty system sterowania

Pojemność 5 x GN 1/1 lub 5 x EN 400x600.

Głębokość pojemników 40mm.

Odstęp pomiędzy prowadnicami 50mm.

Blast chiller / Shock freezer

Outside made of special material PET with protective coating Silver-Ice, always clean and resistant to fingerprints. Polyurethane insulation whole pressed under high pressure. Hygienic design the interior chamber of the unit inside from AISI 304 stainless steel makes it easy to keep clean. Bottom with the outflow and with removable drain container. Ventilator installed on the back. Easy to dismantle GN container holder.

Functions and cycles:

- SOFT and HARD blast chilling cycle
- HARD Shock freezing
- Core probe as a standard
- Simple control system.

Capacity 5xGN 1/1 or 5 x EN 400x600. Containers to 40mm depth. The distance between the rails 50mm.

Wymiar zewnętrzny / External dimensions:

760x700x830 mm (LxWxH)

Wymiar wewnętrzny / Internal dimensions:

640x418x340 mm (LxWxH)

Czynnik chłodniczy / Refrigerant:

R452A

Zasilanie - Moc / Power supply:

230V / 0,5kW

Wydajność schładzania / Cooling efficiency:

15kg (+90°C/+3°C) w 90 min.

Wydajność zamrażania / Freezing capacity:

10kg (+90°C/-18°C) w 240 min.

Wydajność chłodnicza / Cooling:

1357W temp. odpar. -10°C / 1357W evap. temp. -10°C przy temp. otoczenia +40°C / at ambient temp. +40°C
541W temp. odpar. -30°C / 541W evap. temp. -30°C przy temp. otoczenia +40°C / at ambient temp. +40°C
69 kg

Waga netto / Net Weight:

Nr artykułu / Art. No.

Cena / Price

PLN

Z własnym chłodzeniem / Built-in cooling

ASK FMEQ0 511-FA

19.661,-

10xGN 1/1 / EN 400x600

Załadunek poprzeczny / Transverse loading



Wymiar zewnętrzny / External dimensions:

Wymiar wewnętrzny / Internal dimensions:

Czynnik chłodniczy / Refrigerant:

Zasilanie - Moc / Power supply:

Wydajność schładzania / Cooling efficiency:

Wydajność zamrażania / Freezing capacity:

Wydajność chłodnicza / Cooling:

Waga netto / Net Weight:

Z własnym chłodzeniem / Built-in cooling

Schładzarko-zamrażarka szokowa

Obudowa wykonana ze specjalnego materiału PET z powłoką ochronną Silver-Ice, zawsze czysta i nie pozostawiająca odcisków od palców. Izolacja poliuretanowa całościowo włączana pod wysokim ciśnieniem. Higieniczne wykonanie wnętrza komory urządzenia ze stali nierdzewnej AISI 304 ułatwia utrzymanie czystości, w dolnej części wyjmowany pojemnik ociekowy. 2 wentylatory zainstalowane w tylnej ścianie. Łatwy w demontażu steżak dla pojemników GN.

Funkcje i cykle:

- SOFT i HARD cykle schładzania szokowego
- tylko HARD cykl szokowego zamrażania
- sonda rdzenia jako standard
- prosty system sterowania

Pojemność 10 x GN 1/1 lub 10 x EN 400x600.

Głębokość pojemników 40mm.

Odstęp pomiędzy prowadnicami 50mm.

Blast chiller / Shock freezer

Outside made of special material PET with protective coating Silver-Ice, always clean and resistant to fingerprints. Polyurethane insulation whole pressed under high pressure. Hygienic design the interior chamber of the unit inside from AISI 304 stainless steel makes it easy to keep clean. Bottom with the outflow and with removable drain container. 2 Ventilators installed on the back. Easy to dismantle GN container holder.

Functions and cycles:

- SOFT and HARD blast chilling cycle
- HARD Shock freezing
- Core probe as a standard
- Simple control system.

Capacity 10xGN 1/1 or 10 x EN 400x600. Containers to 40mm depth. The distance between the rails 50mm.

790x800x1630 mm (LxWxH)

668x418x791 mm (LxWxH)

R452A

230V / 0,9kW

32kg (+90°C/+3°C) w 90 min.

22kg (+90°C/-18°C) w 240 min.

3219W temp. odpar. -10°C / 3219W evap. temp. -10°C

przy temp. otoczenia +40°C / at ambient temp. +40°C

1160W temp. odpar. -30°C / 1160W evap. temp. -30°C

przy temp. otoczenia +40°C / at ambient temp. +40°C

129 kg

Nr artykułu / Art. No.

Cena / Price

PLN

ASK FMEQ1 011-FA

30.920,-

5xGN 1/1 / EN 400x600

Załadunek poprzeczny / Transverse loading

Z własnym chłodzeniem

With built-in cooling, ready to plug in

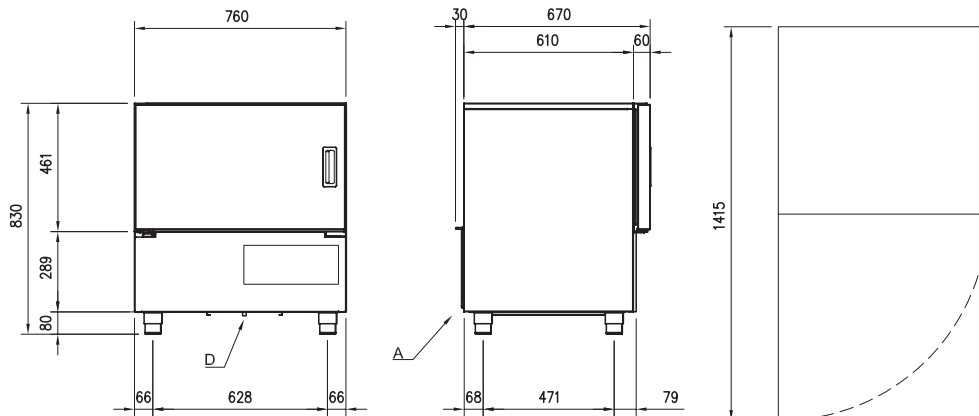
A' zasilanie elektryczne 230V

Power supply 230V

D' odpływ kondensatu z rynienką ociekową demontowną przy podłączeniu do odpływu

Condensation water drain with collector.

Condensation water collector must be removed in case of drain connection by customer



Dane techniczne
Technical data

10xGN 1/1 / EN 400x600

Załadunek poprzeczny / Transverse loading

Z własnym chłodzeniem

With built-in cooling, ready to plug in

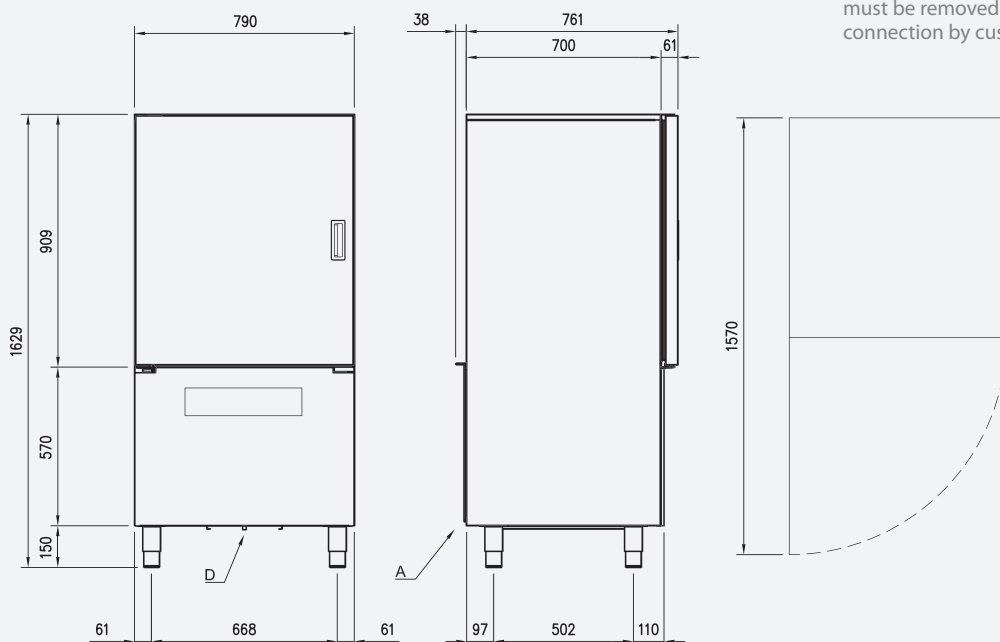
A' zasilanie elektryczne 230V

Power supply 230V

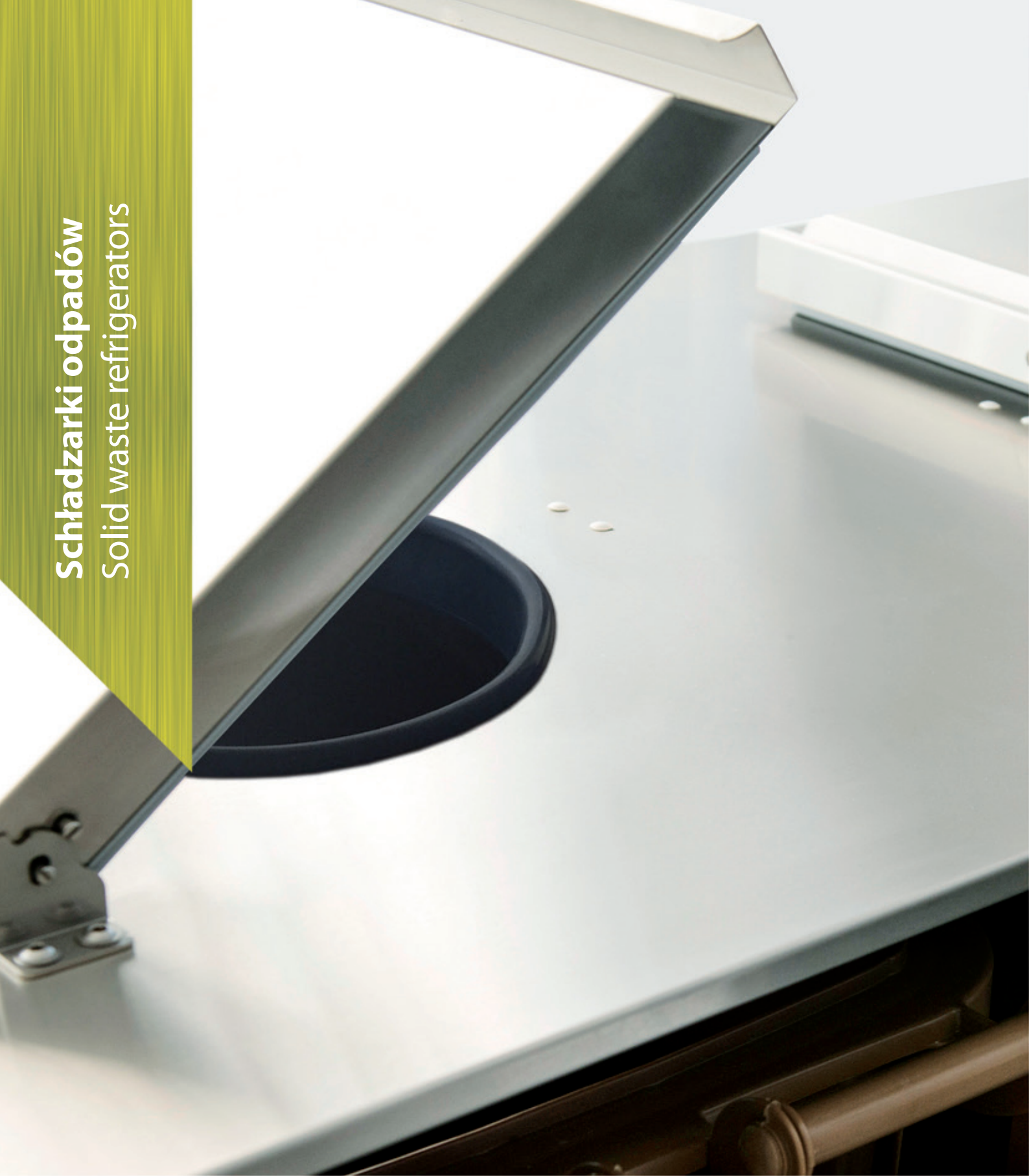
D' odpływ kondensatu z rynienką ociekową demontowną przy podłączeniu do odpływu

Condensation water drain with collector.

Condensation water collector must be removed in case of drain connection by customer



Schłazarki odpadów
Solid waste refrigerators





Wysokiej jakości izolacja korpusu chłodniczego pianowana metodą wysokociśnieniową

Overall insulation of refrigerant foam PUR under very good pressure

- takie wykonanie gwarantuje wysoką izolację i niskie zużycie energii elektrycznej
- rdzeń ze spienionego poliuretanu ma dużą gęstość i wytrzymałość mechaniczną
- such performance guarantees high insulation and low electricity consumption
- core from polyurethane foam has a high density and mechanical strength



Urządzenia wykonane w całości ze stali nierdzewnej

Units are completely made of stainless steel

- wykonanie ze stali nierdzewnej wydłuża żywotność urządzenia i ułatwia utrzymanie czystości
- strony widoczne szlifowane matowo – wyklucza odbicie światła i poprawia funkcjonalność
- stainless steel guarantees long life using and easy cleanig
- all visible slides have a dull finish, therefore it is easy to clean and improves funkcjonality



Automatyczne rozmrażanie i odparowanie kroplin gorącym gazem

Automatic defrosting and evaporation of condensate using hot gas

- niskie zużycie energii
- wysoka sprawność układu chłodniczego
- low power consumption
- high efficiency cooling system



Parownik poza komorą wewnętrzną - zlokalizowany w tylnej ścianie

Free interior – evaporator built in rear wall



Wnętrze wykonane w wysokim standardzie higienicznym

Special hygienic design of storage compartment

- dno komory z higienicznymi wyobleniami
- higieniczne wykonanie ułatwiające czyszczenie
- seamless base with retention partition at front to prevent overflow
- extremely easy to clean



Dostępne warianty o różnych głębokościach i wysokościach

Available variants with diferent depths and heights

- komora na pojemniki 120L lub 240L
- urządzenia dostępne w wersji na jeden lub dwa pojemniki na odpady
- cabinet from container 120L or 240L
- depth single or double



R290 czynnik chłodniczy w standardzie*

R290 Refrigerant, as a standard*

- wydajny, zrównoważony i przyszłościowy
- efficient, sustainable and future-proof

Sterownik / Electronic control





Dostępne od Ręki
Ready to delivery

Schłazarka odpadów na pojemnik 1x120L

z parownikiem zabudowanym w tylnej ścianie, z zamykaną klapą na dachu do zrzutu odpadków, z regulacją z wyświetlaczem cyfrowym. Agregat z kablem i wtyczką. Pojemność: 1 pojemnik na odpadki 120L. Jednolite wypełnienie korpusu wraz z podłogą pianą poliuretanową. Pojemnik nie stanowi wyposażenia.

Solid waste refrigerator for 1x120L

waste bin, with foamed-in evaporator system in s/s back wall, with hinged poor-in aperture, electronic control, equipment ready mounted. Ready to plug-in. Capacity: 1 waste bin120L. Insulation consisting of a single piece of high pressure foam including the bottom. Delivery without bin.

Wymiary / Dimensions:

1020x720x1082 mm (LxWxH)

Zasilanie elektr. / Electrics:

400W/230V

Czynnik chłodniczy / Refrigerant:

R290

Litrów / Liter:

1x120L

Moc chłodnicza / Refrig. capacity:

322W temp. odpar. -15°C / 322W evap. temp. -15°C
temp. otoczenia / ambient temp.: +16°C / +40°C
°C +2/+15

Temperatura / Temperature:

Nr artykułu / Art. No. Cena / Price PLN

Z własnym chłodzeniem / Built-in cooling

AAK M011 200 

10.731,-

Dopłaty / Extra cost

Zamek do drzwi (lub klapy -1 szt.)
do łatwego samodzielnego montażu
Lock for door or lid (per lock)
for easy self installation

A701 123

208,-

Regulacja zimowa z podgrz. olej.
Winter control incl. oilheating

A700 726

888,-



Dostępne od Ręki
Ready to delivery

Schładzarki odpadów
Solid waste refrigerators

Schładzarka odpadów na pojemniki 2x120L

z parownikiem zabudowanym w tylnej ścianie, z zamykaną klapą na dachu do zrzutu odpadków, z regulacją z wyświetlaczem cyfrowym. Agregat z kablem i wtyczką. Pojemność: 2 pojemniki na odpadki 120L. Jednolite wypełnienie korpusu wraz z podłogą pianą poliuretanową. Pojemnik nie stanowi wyposażenia.

Solid waste refrigerator for 2x120L

waste bins, with foamed-in evaporator system in s/s back wall, with hinged poor-in aperture, electronic control, equipment ready mounted. Ready to plug-in. Capacity: 2 waste bins 120L. Insulation consisting of a single piece of high pressure foam including the bottom. Delivery without bin.

Wymiary / Dimensions:

1710x720x1082 mm (LxWxH)

Zasilanie elektr. / Electrics:

400W/230V

Czynnik chłodniczy / Refrigerant:

R290

Litrów / Liter:

2x120L

Moc chłodnicza / Refrig. capacity:

322W temp. odpar. -15°C / 322W evap. temp. -15°C

Temperatura / Temperature:

temp. otoczenia / ambient temp.: +16°C / +40°C


°C +2/+15

Nr artykułu / Art. No.

Cena / Price

PLN

Z własnym chłodzeniem / Built-in cooling

AAK M021 200 

14.052,-

Dopłaty / Extra cost

Zamek do drzwi (lub klapy -1 szt.)
do łatwego samodzielnego montażu
Lock for door or lid (per lock)
for easy self installation

A701 123

208,-

Regulacja zimowa z podgrz. olej.
Winter control incl. oilheating

A700 726

888,-

Zastrzeżone prawo do zmian technicznych / We reserve the right to make technical changes



Dostępne od Ręki
Ready to delivery

Schładzarka odpadów na pojemnik 1x240L

z parownikiem zabudowanym w tylnej ścianie, z zamykaną klapą na dachu do zrzutu odpadków, z regulacją z wyświetlaczem cyfrowym. Agregat z kablem i wtyczką. Pojemność: 1 pojemnik na odpadki 240L. Jednolite wypełnienie korpusu wraz z podłogą pianą poliuretanową. Pojemnik nie stanowi wyposażenia.

Solid waste refrigerator for 1x240L

waste bin, with foamed-in evaporator system in s/s back wall, with hinged poor-in aperture, electronic control, equipment ready mounted. Ready to plug-in. Capacity: 1 waste bin 240L. Insulation consisting of a single piece of high pressure foam including the bottom. Delivery without bin.

Wymiary / Dimensions:

1020x870x1222 mm (LxWxH)

Zasilanie elektr. / Electrics:

400W/230V

Czynnik chłodniczy / Refrigerant:

R290

Litrów / Liter:

1x240L

Moc chłodnicza / Refrig. capacity:

322W temp. odpar. -15°C / 322W evap. temp. -15°C
temp. otoczenia / ambient temp.: +16°C / +40°C
°C +2/+15

Temperatura / Temperature:

Nr artykułu / Art. No. Cena / Price PLN

Z własnym chłodzeniem / Built-in cooling

AAK M012 400 

11.600,-

Dopłaty / Extra cost

Zamek do drzwi (lub klapy -1 szt.)
do łatwego samodzielnego montażu
Lock for door or lid (per lock)
for easy self installation

A701 123

208,-

Regulacja zimowa z podgrz. olej.
Winter control incl. oilheating

A700 726

888,-



Dostępne od Ręki
Ready to delivery

Schładzarki odpadów
Solid waste refrigerators

Schładzarka odpadów na pojemniki 2x240L

z parownikiem zabudowanym w tylnej ścianie, z zamykaną klapą na dachu do zrzutu odpadków, z regulacją z wyświetlaczem cyfrowym. Agregat z kablem i wtyczką. Pojemność: 2 pojemniki na odpadki 240L. Jednolite wypełnienie korpusu wraz z podłogą pianą poliuretanową. Pojemnik nie stanowi wyposażenia.

Solid waste refrigerator for 2x240L

waste bins, with foamed-in evaporator system in s/s back wall, with hinged pour-in aperture, electronic control, equipment ready mounted. Ready to plug-in. Capacity: 2 waste bins 240L. Insulation consisting of a single piece of high pressure foam including the bottom. Delivery without bin.

Wymiary / Dimensions:

1710x870x1222 mm (LxWxH)

Zasilanie elektr. / Electrics:

400W/230V

Czynnik chłodniczy / Refrigerant:

R290

Litrów / Liter:

2x240L

Moc chłodnicza / Refrig. capacity:

322W temp. odpar. -15°C / 322W evap. temp. -15°C

Temperatura / Temperature:

temp. otoczenia / ambient temp.: +16°C / +40°C


°C +2/+15

Nr artykułu / Art. No.

Cena / Price

PLN

Z własnym chłodzeniem / Built-in cooling

AAK M022 400 

15.629,-

Dopłaty / Extra cost

Zamek do drzwi (lub klapy - 1 szt.)
do łatwego samodzielnego montażu
Lock for door or lid (per lock)
for easy self installation

A701 123

208,-

Regulacja zimowa z podgrz. olej.
Winter control incl. oilheating

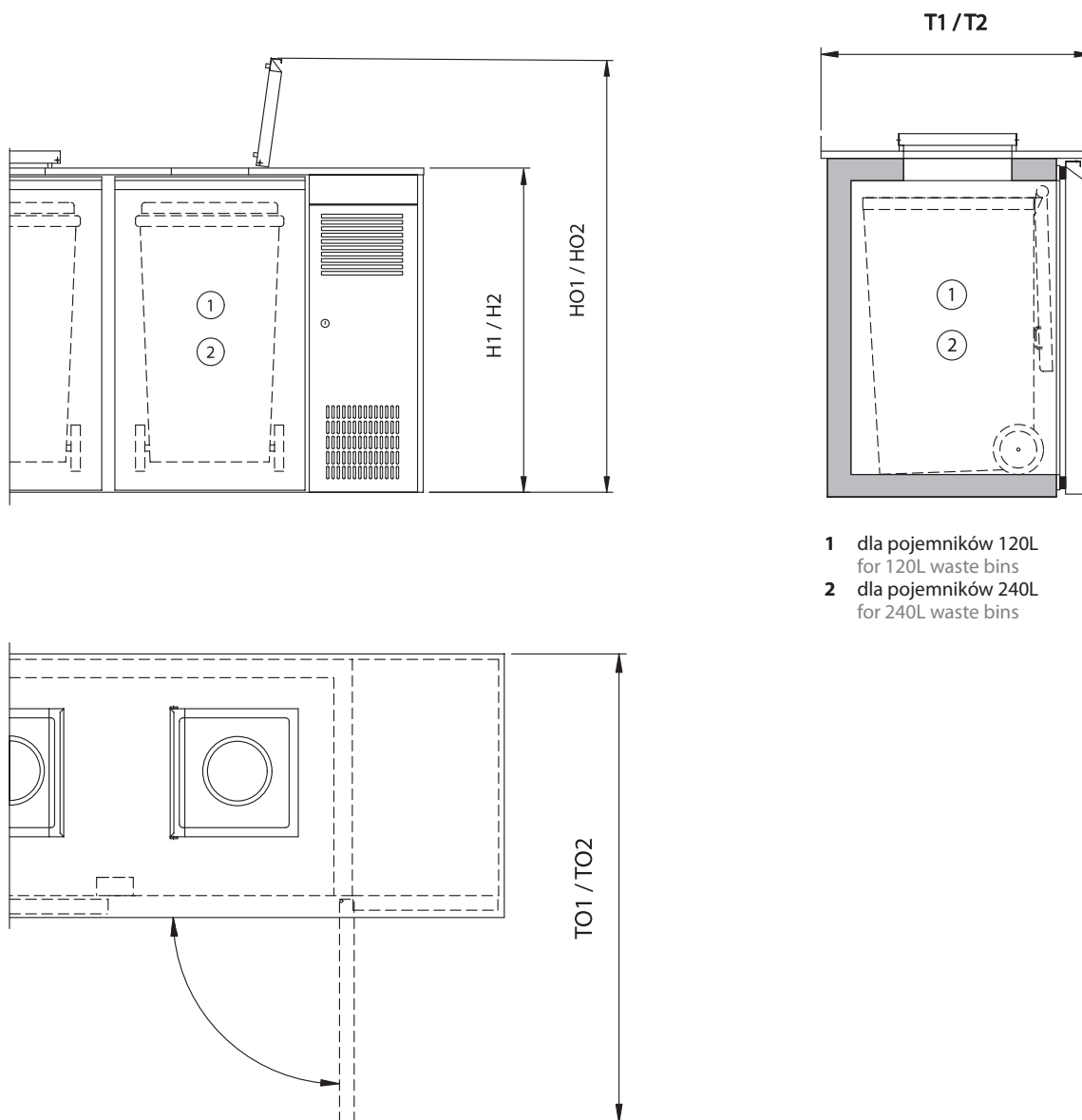
A700 726

888,-

Zastrzeżone prawo do zmian technicznych / We reserve the right to make technical changes

Schładzarki odpadów / Solid waste refrigerator

Dane techniczne
Technical data



- 1 dla pojemników 120L
for 120L waste bins
- 2 dla pojemników 240L
for 240L waste bins

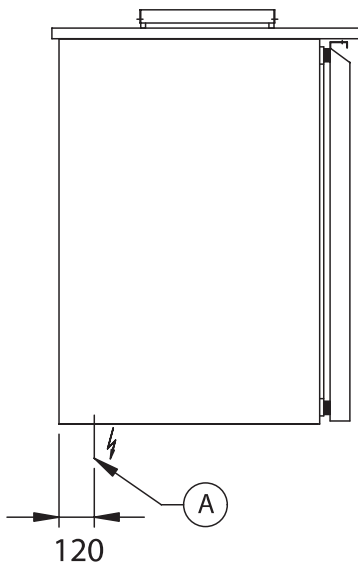
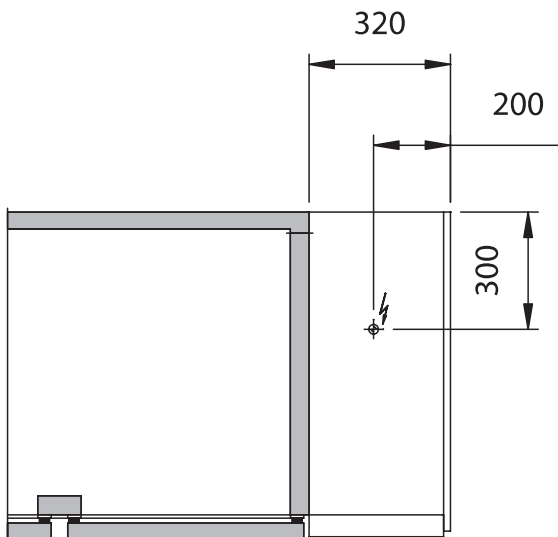
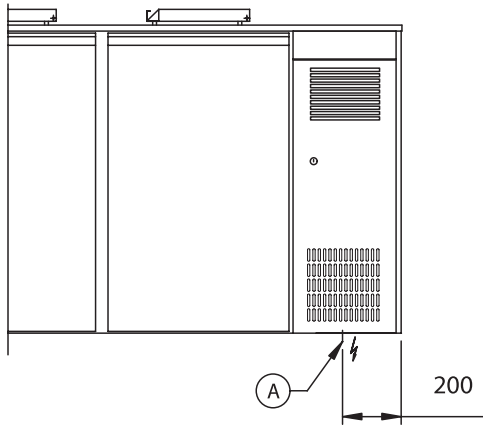
Schładzarki odpadów Solid waste refrigerator	Wymiar H1 Dim. H1 = mm	Wymiar HO1 Dim. HO1 = mm	Wymiar T1 Dim. T1 = mm	Wymiar TO1 Dim. TO1 = mm
na pojemnik 120L for waste bins 120L	1030	1520	720	1359
Schładzarki odpadów Solid waste refrigerator	Wymiar H2 Dim. H2 = mm	Wymiar HO2 Dim. HO2 = mm	Wymiar T2 Dim. T2 = mm	Wymiar TO2 Dim. TO2 = mm
na pojemnik 240L for waste bins 240L	1170	1660	870	1509

Wymiary wewnętrzne
Internal dimensions

120L: 590x615x940 mm (LxDxH)
240L: 590x615x1080 mm (LxDxH)

Schładzarki odpadów z własnym chłodzeniem

Solid waste refrigerator with built-in cooling system, ready to plug-in



- A** Zasilanie elektr. 230V
Kabel dł. 2,3 m z wtyczką
możliwe również podłączenie
przez tylną ściankę
Power supply 230 V
power cable length
2.3 m with plug
also possible through
the back wall

Barowe stoły chłodnicze
Beverage counters





Wysokiej jakości izolacja korpusu chłodniczego pianowana metodą wysokociśnieniową

Overall insulation of refrigerant foam PUR under very good pressure

- takie wykonanie gwarantuje wysoką izolację i niskie zużycie energii elektrycznej
- rdzeń ze spienionego poliuretanu ma dużą gęstość i wytrzymałość mechaniczną
- such performance guarantees high insulation and low electricity consumption
- core from polyurethane foam has a high density and mechanical strength



Urządzenia wykonane w całości ze stali nierdzewnej

Units are completely made of stainless steel

- wykonanie ze stali nierdzewnej wydłuża żywotność urządzenia i ułatwia utrzymanie czystości
- strony widoczne szlifowane matowo – wyklucza odbicie światła i poprawia funkcjonalność
- stainless steel guarantees long life using and easy cleaning
- all visible slides have a dull finish, therefore it is easy to clean and improves functionality



Automatyczne rozmrażanie i odparowanie skroplin gorącym gazem

Automatic defrosting and evaporation of condensate using hot gas

- niskie zużycie energii
- wysoka sprawność układu chłodniczego
- low power consumption
- high efficiency cooling system



Równomierny rozkład temperatur dzięki inteligentnej cyrkulacji chłodniczej

Uniform temperature distribution thanks to the intelligent cooling circulation

- zimne powietrze przemieszcza się ciągle w dół dzięki wysoko wydajnej cyrkulacji nawiewnej
- cyrkulacja bardzo efektywna i nie wysuszająca chłodzonych produktów
- cold air is guided downwards along the sides thanks to highly circulation
- circulation is very effective and chilled goods don't dry out



Urządzenia dostępne z drzwiami i/lub z szufladami o różnych wysokościach

All units available with doors or drawers with different heights

- każda komora może być zabudowana albo drzwiami albo szufladami dla pojemników GN
- multifunkcyjne rozwiązania dla wielu potrzeb
- each chamber can be built doors or drawers under GN containers
- multi-functional solutions for all needs



Wnętrze wykonane w wysokim standardzie higienicznym

Special hygienic design of storage compartment

- dno komory z higienicznymi wyobleniami
- higieniczne wykonanie ułatwiające czyszczenie
- seamless base with retention partition at front to prevent overflow
- extremely easy to clean



Elektroniczne sterowanie

Electronic control



R290 czynnik chłodniczy w standardzie

R290 Refrigerant, as a standard

- wydajny, zrównoważony i przyszłościowy
- efficient, sustainable and future-proof

Koncepcja barowych stołów chłodniczych Design of beverage counters

Twoje barowe stoły chłodnicze w modułowym systemie blokowym

Your beverage counters in a building-block-system



- jednostki o różnych długościach
- drzwi i szuflady całkowicie konfigurowalne
- maszynownia po lewej lub prawej stronie
- kombinacja zabudowy z agregatem własnym lub pod agregat zewnętrzny
- z 1 lub 2 zlewami po lewej lub prawej stronie
- podłączenia techniczne po lewej lub po prawej stronie
- Various unit lengths
- Door and drawer entirely customizable
- Machine compartment on either left or right side
- Combine refrigerated and non-refrigerated sections
- With 1 or 2 basins on the right or left side
- Technical connections on the left or right

Kompaktowy system modułowy pozwala dostosować bar do potrzeb swojego biznesu. Można go elastycznie i łatwo modyfikować lub rozszerzać. Lada barowa składa się z podstawowego urządzenia wewnętrznego, zabudowy, maszynowni chłodniczej i blatu ze zlewem.

With the Krosno-Metal modular system, you customize your beverage counter just as you like it to suit the needs of your business. The inherent flexibility of our system allows you to easily modify or expand your counter. The core unit consists of the housing and interior equipment, along with a technical compartment and worktop with basin.

Barowe stoły chłodnicze

Beverage Counters

Z własnym chłodzeniem

Built-in cooling



Zdjęcie przedstawia urządzenie z wyposażeniem dodatkowym

The photo shows the unit with extra equipment

Barowy stół chłodniczy

2 x drzwi skrzydłowe i 1 komora zlewowa. Cyrkulacja chłodnego powietrza i regulacja elektroniczna. Parownik obudowany blachą ze stali szlachetnej. Korpus chłodniczy pianowany PUR pod ciśnieniem. Wykonanie: wnętrze, front i blat ze stali szlachetnej. Blat zintegrowany z ociekaczem z demontowaną kratką ociekową i odpływem. Bez baterii oraz nalewaka.

Beverage Counter

Refrigerated counter with 2 doors and one basin, high-performance circulating air refrigeration and electronic control system. Evaporator with easy-care and durable stainless steel panelling. High-pressure foam-packed refrigeration carcass, inside is completely made of stainless steel. Also the fronts and the top. The drip tray with drain and removable grating is integrated into the worktop. Without taps and beer dispensers.

Wymiary / Dimensions:

Wielkość komory zlewowej / Size of basins:

Moc (własne chl.) / Power (built in cooling):

Temperatura otoczenia / Ambient temperatur:

Czynnik chłodniczy / Refrigerant:

Moc chłodnicza / Refrig. capacity

Z własnym chłodzeniem / Built-in cooling:

Temperatura / Temperature:

Akcesoria / Accessories:

1550x700x980 mm (LxDxH)

300x500x300 mm (LxDxH)

400W / 230V

min. +16°C do max. +32°C / min. +16°C to max. +32°C

R290

440W temp. odpar. -10°C / 440W evap. temp. -10°C

°C +2/+10

2 Ruszty powlekane, 2 Pary prowadnic, Rura przelewowa

2 grids coated, 2 pairs of rails, standpipe valve

Z własnym chłodzeniem / Built-in cooling

Nr artykułu / Art. No.

Cena / Price

PLN



Blat ze zlewem i komorą agregatu z lewej strony
Worktop with basin and technical compartment left

AGT M721L 81

15.483,-



Blat ze zlewem i komorą agregatu z prawej strony
Worktop with basin and technical compartment right

AGT M721R 81

15.483,-



Bez blatu z komorą agregatu z lewej strony
Without worktop, technical compartment left

AGT M721L 80

12.236,-



Bez blatu z komorą agregatu z prawej strony
Without worktop, technical compartment right

AGT M721R 80

12.236,-

Cena nie obejmuje nalewaków i baterii. / The prices do not include taps and beer dispensers.

Z centralnym chłodzeniem for central cooling





Wymiary / Dimensions:	1550x700x980 mm (LxDxH)
Wielkość komory zlewowej / Size of basins:	300x500x300 mm (LxDxH)
Moc (centralne chł.) / Power (remote cooling):	40W / 230V
Temperatura otoczenia / Ambient temperatur:	min. +16°C do max. +32°C / min. +16°C to max. +32°C
Czynnik chłodniczy / Refrigerant:	Czynnik chłodniczy dla centralnego chłodzenia wg uzgodnień (bez zaworu rozprężnego) Refrigerant for central cooling to agree (without expansion valves)
Moc chłodnicza / Refrig. capacity	
Z centralnym chłodzeniem* / Remote cooling*:	300W temp. odpar. -10°C / 300W evap. temp. -10°C
Temperatura / Temperature:	°C +2/+10
Akcesoria / Accessories:	2 Ruszty powlekane, 2 Pary prowadnic, Rura przelewowa 2 grids coated, 2 pairs of rails, standpipe valve

Z centralnym chłodzeniem* / for central cooling*

Nr artykułu / Art. No.

Cena / Price

PLN


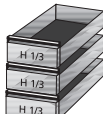
	Błat ze zlewem i komorą instalacyjną z lewej strony Worktop with basin and technical compartment left	AGT O721L 81	14.523,-
	Błat ze zlewem i komorą instalacyjną z prawej strony Worktop with basin and technical compartment right	AGT O721R 81	14.523,-
	Bez blatu z komorą instalacyjną z lewej strony Without worktop, technical compartment left	AGT O721L 80	11.292,-
	Bez blatu z komorą instalacyjną z prawej strony Without worktop, technical compartment right	AGT O721R 80	11.292,-

Dopłaty / Extra cost

Nr artykułu / Art. No.

Cena / Price

PLN

	Drzwi Door	A701 978	0,-
	Szuflady z pełnym wysuwem do 480/540mm - górna 1/2 + dolna 1/2 Drawers with full opening up to 480/540mm - top 1/2 + below 1/2 Wysokość użytkowa: 2 x 344mm Useful height: 2 x 344mm	A701 335	1.781,-
	Szuflady z pełnym wysuwem do 480/540mm - górna 1/3 + środkowa 1/3 + dolna 1/3 Drawers with full opening up to 480/540mm - above 1/3 + centre 1/3 + below 1/3 Wysokość użytkowa: 3 x 200mm Useful height: 3 x 200mm	A702 310	2.670,-
	System miękkiego domykania (za szufladę) Soft closing system (pro drawer)	A701 807	334,-
	Poprzeczka / Separation bar	264 014	54,-
	Ruszt powlekany 404x540mm / Coated grid 404x540mm	203 056	152,-
	Para prowadnic / Pair of rails	A700 550	117,-

Cena nie obejmuje nalewaków i baterii. / The prices do not include taps and beer dispensers.

*Dla wersji z centralnym chłodzeniem nie dostarczamy zaworów rozprężnych / *For remote cooling we do not supply expansion valves

Zastrzeżone prawo do zmian technicznych / We reserve the right to make technical changes

Barowe stoły chłodnicze Beverage Counters

Z własnym chłodzeniem Built-in cooling



Zdjęcie przedstawia urządzenie z wyposażeniem dodatkowym
The photo shows the unit with extra equipment



Dostępne od Ręki
Ready to delivery

Z własnym chłodzeniem / Built-in cooling

Nr artykułu / Art. No.

Cena / Price PLN



Błat ze zlewem i komorą agregatu z lewej strony
Worktop with basin and technical compartment left

AGT M721L 81-1/1



15.483,-



Błat ze zlewem i komorą agregatu z prawej strony
Worktop with basin and technical compartment right

AGT M721R 81-1/1



15.483,-

Z własnym chłodzeniem Built-in cooling



Zdjęcie przedstawia urządzenie z wyposażeniem dodatkowym
The photo shows the unit with extra equipment



Dostępne od Ręki
Ready to delivery

Z własnym chłodzeniem / Built-in cooling

Nr artykułu / Art. No.

Cena / Price PLN



Błat ze zlewem i komorą agregatu z lewej strony
Worktop with basin and technical compartment left

AGT M721L 81-1/2



17.264,-



Błat ze zlewem i komorą agregatu z prawej strony
Worktop with basin and technical compartment right

AGT M721R 81-1/2



17.264,-

Cena nie obejmuje nalewaków i baterii. / The prices do not include taps and beer dispensers.

Z własnym chłodzeniem
Built-in cooling

Zdjęcie przedstawia urządzenie z wyposażeniem dodatkowym
The photo shows the unit with extra equipment



Dostępne od Ręki
Ready to delivery

Z własnym chłodzeniem / Built-in cooling

Nr artykułu / Art. No.

Cena / Price

PLN



Błat ze zlewem i komorą agregatu
z lewej strony
Worktop with basin and technical
compartment left

AGT M721L 81-2/2



19.044,-



Błat ze zlewem i komorą agregatu
z prawej strony
Worktop with basin and technical
compartment right

AGT M721R 81-2/2



19.044,-

Barowe stoły chłodnicze Beverage Counters

Z własnym chłodzeniem Built-in cooling



Zdjęcie przedstawia urządzenie z wyposażeniem dodatkowym
The photo shows the unit with extra equipment

Barowy stół chłodniczy

3 x drzwi skrzydłowe i 1 komora zlewowa. Cyrkulacja chłodnego powietrza i regulacja elektroniczna. Parownik obudowany blachą ze stali szlachetnej. Korpus chłodniczy pianowany PUR pod ciśnieniem. Wykonanie: wnętrze, front i blat ze stali szlachetnej. Blat zintegrowany z ociekaczem z demontowaną kratką ociekową i odpływem. Bez baterii oraz nalewaka.

Wymiary / Dimensions:

Wielkość komory zlewowej / Size of basins:

Moc (własne chł.) / Power (built in cooling):

Temperatura otoczenia / Ambient temperatur:

Czynnik chłodniczy / Refrigerant:

Moc chłodnicza / Refrig. capacity

Z własnym chłodzeniem / Built-in cooling:

Temperatura / Temperature:

Akcesoria / Accessories:

Beverage Counter

Refrigerated counter with 3 doors and one basin, high-performance circulating air refrigeration and electronic control system. Evaporator with easy-care and durable stainless steel panelling. High-pressure foam-packed refrigeration carcass, inside is completely made of stainless steel. Also the fronts and the top. The drip tray with drain and removable grating is integrated into the worktop. Without taps and beer dispensers.

2100x700x980 mm (LxDxH)

300x500x300 mm (LxDxH)

400W / 230V

min. +16°C do max. +32°C / min. +16°C to max. +32°C

R290

440W temp. odpar. -10°C / 440W evap. temp. -10°C
°C +2/+10

3 Ruszty powlekane, 3 Pary prowadnic, Rura przelewowa
3 grids coated, 3 pairs of rails, standpipe valve

Z własnym chłodzeniem / Built-in cooling

Nr artykułu / Art. No.

Cena / Price

PLN



Blat ze zlewem i komorą agregatu z lewej strony
Worktop with basin and technical compartment left

AGT M731L 81

18.583,-



Blat ze zlewem i komorą agregatu z prawej strony
Worktop with basin and technical compartment right

AGT M731R 81

18.583,-



Bez blatu z komorą agregatu z lewej strony
Without worktop, technical compartment left

AGT M731L 80

15.026,-



Bez blatu z komorą agregatu z prawej strony
Without worktop, technical compartment right

AGT M731R 80

15.026,-

Cena nie obejmuje nalewaków i baterii. / The prices do not include taps and beer dispensers.

Z centralnym chłodzeniem for central cooling





Wymiary / Dimensions:	2100x700x980 mm (LxDxH)
Wielkość komory zlewowej / Size of basins:	300x500x300 mm (LxDxH)
Moc (centralne chł.) / Power (remote cooling):	40W / 230V
Temperatura otoczenia / Ambient temperatur:	min. +16°C do max. +32°C / min. +16°C to max. +32°C
Czynnik chłodniczy / Refrigerant:	Czynnik chłodniczy dla centralnego chłodzenia wg uzgodnień (bez zaworu rozprężnego) Refrigerant for central cooling to agree (without expansion valves)
Moc chłodnicza / Refrig. capacity	
Z centralnym chłodzeniem* / Remote cooling*:	400W temp. odpar. -10°C / 400W evap. temp. -10°C
Temperatura / Temperature:	°C +2/+10
Akcesoria / Accessories:	3 Ruszty powlekanie, 3 Pary prowadnic, Rura przelewowa 3 grids coated, 3 pairs of rails, standpipe valve

Z centralnym chłodzeniem* / for central cooling*

Nr artykułu / Art. No.

Cena / Price

PLN


	Błat ze zlewem i komorą instalacyjną z lewej strony Worktop with basin and technical compartment left	AGT O731L 81	17.622,-
	Błat ze zlewem i komorą instalacyjną z prawej strony Worktop with basin and technical compartment right	AGT O731R 81	17.622,-
	Bez blatu z komorą instalacyjną z lewej strony Without worktop, technical compartment left	AGT O731L 80	14.079,-
	Bez blatu z komorą instalacyjną z prawej strony Without worktop, technical compartment right	AGT O731R 80	14.079,-

Dopłaty / Extra cost

Nr artykułu / Art. No.

Cena / Price

PLN

	Drzwi Door	A701 978	0,-
	Szuflady z pełnym wysuwem do 480/540mm - górna 1/2 + dolna 1/2 Drawers with full opening up to 480/540mm - top 1/2 + below 1/2 Wysokość użytkowa: 2 x 344mm Useful height: 2 x 344mm	A701 335	1.781,-
	Szuflady z pełnym wysuwem do 480/540mm - górna 1/3 + środkowa 1/3 + dolna 1/3 Drawers with full opening up to 480/540mm - above 1/3 + centre 1/3 + below 1/3 Wysokość użytkowa: 3 x 200mm Useful height: 3 x 200mm	A702 310	2.670,-
	System miękkiego domykania (za szufladę) Soft closing system (pro drawer)	A701 807	334,-
	Poprzeczka / Separation bar	264 014	54,-
	Ruszt powlekanie 404x540mm / Coated grid 404x540mm	203 056	152,-
	Para prowadnic / Pair of rails	A700 550	117,-

Cena nie obejmuje nalewaków i baterii. / The prices do not include taps and beer dispensers.

*Dla wersji z centralnym chłodzeniem nie dostarczamy zaworów rozprężnych / *For remote cooling we do not supply expansion valves

Zastrzeżone prawo do zmian technicznych / We reserve the right to make technical changes

Barowe stoły chłodnicze Beverage Counters

Z własnym chłodzeniem Built-in cooling

Zdjęcie przedstawia urządzenie z wyposażeniem dodatkowym
The photo shows the unit with extra equipment



Dostępne od Ręki
Ready to delivery

Z własnym chłodzeniem / Built-in cooling

Nr artykułu / Art. No.

Cena / Price

PLN



Błat ze zlewem i komorą agregatu z lewej strony
Worktop with basin and technical compartment left

AGT M731L 81-1/1/1



18.583,-



Błat ze zlewem i komorą agregatu z prawej strony
Worktop with basin and technical compartment right

AGT M731R 81-1/1/1



18.583,-

Z własnym chłodzeniem Built-in cooling

Zdjęcie przedstawia urządzenie z wyposażeniem dodatkowym
The photo shows the unit with extra equipment



Dostępne od Ręki
Ready to delivery

Z własnym chłodzeniem / Built-in cooling

Nr artykułu / Art. No.

Cena / Price

PLN



Błat ze zlewem i komorą agregatu z lewej strony
Worktop with basin and technical compartment left

AGT M731L 81-1/1/2



20.364,-



Błat ze zlewem i komorą agregatu z prawej strony
Worktop with basin and technical compartment right

AGT M731R 81-1/1/2



20.364,-

Cena nie obejmuje nalewaków i baterii. / The prices do not include taps and beer dispensers.

Z własnym chłodzeniem
Built-in cooling

Zdjęcie przedstawia urządzenie z wyposażeniem dodatkowym
The photo shows the unit with extra equipment



Dostępne od Ręki
Ready to delivery

Z własnym chłodzeniem / Built-in cooling

Nr artykułu / Art. No.

Cena / Price

PLN



Blat ze zlewem i komorą agregatu
z lewej strony
Worktop with basin and technical
compartment left

AGT M731L 81-1/2/2



22.143,-



Blat ze zlewem i komorą agregatu
z prawej strony
Worktop with basin and technical
compartment right

AGT M731R 81-1/2/2



22.143,-

Z własnym chłodzeniem
Built-in cooling

Zdjęcie przedstawia urządzenie z wyposażeniem dodatkowym
The photo shows the unit with extra equipment



Dostępne od Ręki
Ready to delivery

Z własnym chłodzeniem / Built-in cooling

Nr artykułu / Art. No.

Cena / Price

PLN



Blat ze zlewem i komorą agregatu
z lewej strony
Worktop with basin and technical
compartment left

AGT M731L 81-2/2/2



23.924,-



Blat ze zlewem i komorą agregatu
z prawej strony
Worktop with basin and technical
compartment right

AGT M731R 81-2/2/2



23.924,-

Barowe stoły chłodnicze Beverage Counters

Z własnym chłodzeniem Built-in cooling

Zdjęcie przedstawia urządzenie z wyposażeniem dodatkowym
The photo shows the unit with extra equipment



Barowy stół chłodniczy

2 x drzwi skrzydłowe i 2 komory zlewowe. Cyrkulacja chłodnego powietrza i regulacja elektroniczna. Parownik obudowany blachą ze stali szlachetnej. Korpus chłodniczy pianowany PUR pod ciśnieniem. Wykonanie: wnętrze, front i blat ze stali szlachetnej. Blat zintegrowany z ociekaczem z demontowaną kratką ociekową i odpływem. Bez baterii oraz nalewaka.

Beverage Counter

Refrigerated counter with 2 doors and 2 basins, high-performance circulating air refrigeration and electronic control system. Evaporator with easy-care and durable stainless steel panelling. High-pressure foam-packed refrigeration carcass, inside is completely made of stainless steel. Also the fronts and the top. The drip tray with drain and removable grating is integrated into the worktop. Without taps and beer dispensers.

Wymiary / Dimensions:

Wielkość komory zlewowej / Size of basins:

Moc (własne chł.) / Power (built in cooling):

Temperatura otoczenia / Ambient temperatur:

Czynnik chłodniczy / Refrigerant:

Moc chłodnicza / Refrig. capacity

Z własnym chłodzeniem / Built-in cooling:

Temperatura / Temperature:

Aksesoria / Accessories:

1950x700x980 mm (LxDxH)

300x500x300 mm (LxDxH)

400W / 230V

min. +16°C do max. +32°C / min. +16°C to max. +32°C

R290

440W temp. odpar. -10°C / 440W evap. temp. -10°C
°C +2/+10

2 Ruszty powlekane, 2 Pary prowadnic, Rura przelewowa
2 grids coated, 2 pairs of rails, standpipe valves

Z własnym chłodzeniem / Built-in cooling

Nr artykułu / Art. No.

Cena / Price

PLN



Blat ze zlewami i komorą agregatu z lewej strony
Worktop with basins and technical compartment left

AGT M722L 81

17.224,-



Blat ze zlewami i komorą agregatu z prawej strony
Worktop with basins and technical compartment right

AGT M722R 81

17.224,-



Bez blatu z komorą agregatu z lewej strony
Without worktop, technical compartment left

AGT M722L 80

13.341,-



Bez blatu z komorą agregatu z prawej strony
Without worktop, technical compartment right

AGT M722R 80

13.341,-

Cena nie obejmuje nalewaków i baterii. / The prices do not include taps and beer dispensers.

Z centralnym chłodzeniem for central cooling





Wymiary / Dimensions:	1950x700x980 mm (LxDxH)
Wielkość komory zlewowej / Size of basins:	300x500x300 mm (LxDxH)
Moc (centralne chł.) / Power (remote cooling):	40W / 230V
Temperatura otoczenia / Ambient temperatur:	min. +16°C do max. +32°C / min. +16°C to max. +32°C
Czynnik chłodniczy / Refrigerant:	Czynnik chłodniczy dla centralnego chłodzenia wg uzgodnień (bez zaworu rozprężnego) Refrigerant for central cooling to agree (without expansion valves)
Moc chłodnicza / Refrig. capacity	
Z centralnym chłodzeniem* / Remote cooling*:	300W temp. odpar. -10°C / 300W evap. temp. -10°C
Temperatura / Temperature:	°C +2/+10
Akcesoria / Accessories:	2 Ruszty powlekane, 2 Pary przewodnic, Rura przelewowa 2 grids coated, 2 pairs of rails, standpipe valves

Z centralnym chłodzeniem* / for central cooling*

Nr artykułu / Art. No.

Cena / Price

PLN

	Błat ze zlewami i komorą instalacyjną z lewej strony Worktop with basins and technical compartment left	AGT O722L 81	16.266,-
	Błat ze zlewami i komorą instalacyjną z prawej strony Worktop with basins and technical compartment right	AGT O722R 81	16.266,-
	Bez blatu z komorą instalacyjną z lewej strony Without worktop, technical compartment left	AGT O722L 80	12.384,-
	Bez blatu z komorą instalacyjną z prawej strony Without worktop, technical compartment right	AGT O722R 80	12.384,-

Dopłaty / Extra cost

Nr artykułu / Art. No.

Cena / Price

PLN

	Drzwi Door	A701 978	0,-
	Szuflady z pełnym wysuwem do 480/540mm - górna 1/2 + dolna 1/2 Drawers with full opening up to 480/540mm - top 1/2 + below 1/2 Wysokość użytkowa: 2 x 344mm Useful height: 2 x 344mm	A701 335	1.781,-
	Szuflady z pełnym wysuwem do 480/540mm - górna 1/3 + środkowa 1/3 + dolna 1/3 Drawers with full opening up to 480/540mm - above 1/3 + centre 1/3 + below 1/3 Wysokość użytkowa: 3 x 200mm Useful height: 3 x 200mm	A702 310	2.670,-
	System miękkiego domykania (za szufladę) Soft closing system (pro drawer)	A701 807	334,-
	Poprzeczka / Separation bar	264 014	54,-
	Ruszt powlekany 404x540mm / Coated grid 404x540mm	203 056	152,-
	Para przewodnic / Pair of rails	A700 550	117,-

Cena nie obejmuje nalewaków i baterii. / The prices do not include taps and beer dispensers.

*Dla wersji z centralnym chłodzeniem nie dostarczamy zaworów rozprężnych / *For remote cooling we do not supply expansion valves

Zastrzeżone prawo do zmian technicznych / We reserve the right to make technical changes

Barowe stoły chłodnicze Beverage Counters

Z własnym chłodzeniem Built-in cooling

Zdjęcie przedstawia urządzenie z wyposażeniem dodatkowym
The photo shows the unit with extra equipment



Dostępne od Ręki
Ready to delivery

Z własnym chłodzeniem / Built-in cooling

Nr artykułu / Art. No.

Cena / Price

PLN



Błat ze zlewami i komorą agregatu z lewej strony
Worktop with basins and technical compartment left

AGT M722L 81-1/1



17.224,-



Błat ze zlewami i komorą agregatu z prawej strony
Worktop with basins and technical compartment right

AGT M722R 81-1/1



17.224,-

Z własnym chłodzeniem Built-in cooling

Zdjęcie przedstawia urządzenie z wyposażeniem dodatkowym
The photo shows the unit with extra equipment



Dostępne od Ręki
Ready to delivery

Z własnym chłodzeniem / Built-in cooling

Nr artykułu / Art. No.

Cena / Price

PLN



Błat ze zlewami i komorą agregatu z lewej strony
Worktop with basins and technical compartment left

AGT M722L 81-1/2



19.006,-



Błat ze zlewami i komorą agregatu z prawej strony
Worktop with basins and technical compartment right

AGT M722R 81-1/2



19.006,-

Cena nie obejmuje nalewaków i baterii. / The prices do not include taps and beer dispensers.

Z własnym chłodzeniem
Built-in cooling

Zdjęcie przedstawia urządzenie z wyposażeniem dodatkowym
The photo shows the unit with extra equipment



Dostępne od Ręki
Ready to delivery

Z własnym chłodzeniem / Built-in cooling

Nr artykułu / Art. No.

Cena / Price

PLN



Błat ze zlewami i komorą agregatu
z lewej strony
Worktop with basins and technical
compartment left

AGT M722L 81-2/2



20.786,-



Błat ze zlewami i komorą agregatu
z prawej strony
Worktop with basins and technical
compartment right

AGT M722R 81-2/2



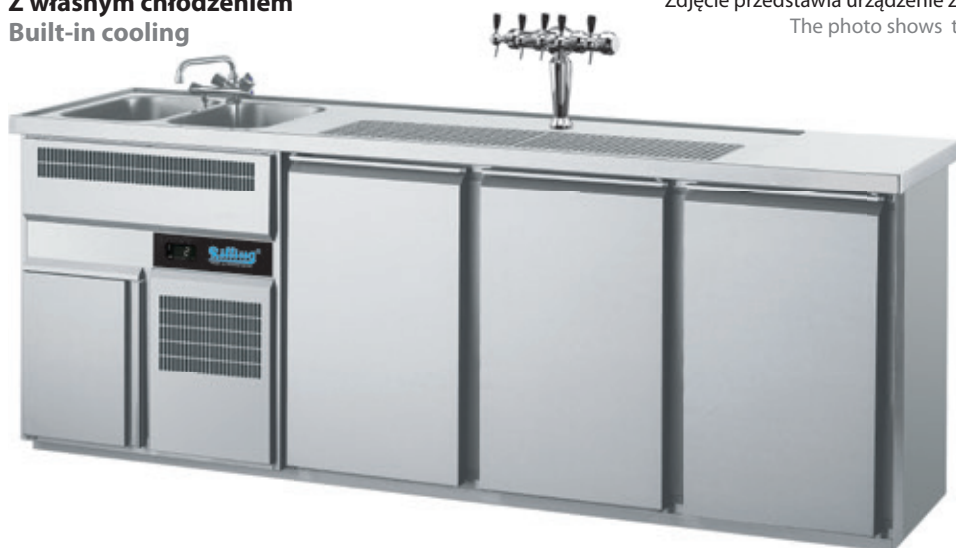
20.786,-

Barowe stoły chłodnicze
Beverage Counters

Barowe stoły chłodnicze Beverage Counters

Z własnym chłodzeniem Built-in cooling

Zdjęcie przedstawia urządzenie z wyposażeniem dodatkowym
The photo shows the unit with extra equipment



Barowy stół chłodniczy

3 x drzwi skrzydłowe i 2 komory zlewowe. Cyrkulacja chłodnego powietrza i regulacja elektroniczna. Parownik obudowany blachą ze stali szlachetnej. Korpus chłodniczy pianowany PUR pod ciśnieniem. Wykonanie: wnętrze, front i blat ze stali szlachetnej. Blat zintegrowany z ociekaczem z demontowaną kratką ociekową i odpływem. Bez baterii oraz nalewaka.

Beverage Counter

Refrigerated counter with 3 doors and 2 basins, high-performance circulating air refrigeration and electronic control system. Evaporator with easy-care and durable stainless steel panelling. High-pressure foam-packed refrigeration carcass, inside is completely made of stainless steel. Also the fronts and the top. The drip tray with drain and removable grating is integrated into the worktop. Without taps and beer dispensers.

Wymiary / Dimensions:

Wielkość komory zlewowej / Size of basins:

Moc (własne chł.) / Power (built in cooling):

Temperatura otoczenia / Ambient temperatur:

Czynnik chłodniczy / Refrigerant:

Moc chłodnicza / Refrig. capacity

Z własnym chłodzeniem / Built-in cooling:

Temperatura / Temperature:

Akcesoria / Accessories:

2500x700x980 mm (LxDxH)

300x500x300 mm (LxDxH)

400W / 230V

min. +16°C do max. +32°C / min. +16°C to max. +32°C

R290

380W temp. odpar. -10°C / 380W evap. temp. -10°C
°C +2/+10

3 Ruszty powlekane, 3 Pary prowadnic, Rura przelewowa
3 grids coated, 3 pairs of rails, standpipe valves

Z własnym chłodzeniem / Built-in cooling

Nr artykułu / Art. No.

Cena / Price

PLN



Blat ze zlewami i komorą agregatu z lewej strony
Worktop with basins and technical compartment left

AGT M732L 81

21.105,-



Blat ze zlewami i komorą agregatu z prawej strony
Worktop with basins and technical compartment right

AGT M732R 81

21.105,-



Bez blatu z komorą agregatu z lewej strony
Without worktop, technical compartment left

AGT M732L 80

16.295,-



Bez blatu z komorą agregatu z prawej strony
Without worktop, technical compartment right

AGT M732R 80

16.295,-

Cena nie obejmuje nalewaków i baterii. / The prices do not include taps and beer dispensers.

Z centralnym chłodzeniem for central cooling




Wymiary / Dimensions:	2500x700x980 mm (LxDxH)
Wielkość komory zlewowej / Size of basins:	300x500x300 mm (LxDxH)
Moc (centralne chł.) / Power (remote cooling):	40W / 230V
Temperatura otoczenia / Ambient temperatur:	min. +16°C do max. +32°C / min. +16°C to max. +32°C
Czynnik chłodniczy / Refrigerant:	Czynnik chłodniczy dla centralnego chłodzenia wg uzgodnień (bez zaworu rozprężnego) Refrigerant for central cooling to agree (without expansion valves)
Moc chłodnicza / Refrig. capacity	
Z centralnym chłodzeniem* / Remote cooling*:	380W temp. odpar. -10°C / 380W evap. temp. -10°C
Temperatura / Temperature:	°C +2/+10
Akcesoria / Accessories:	3 Ruszty powlekanie, 3 Pary prowadnic, Rura przelewowa 3 grids coated, 3 pairs of rails, standpipe valves

Z centralnym chłodzeniem* / for central cooling*

Nr artykułu / Art. No.

Cena / Price

PLN


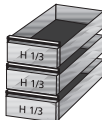
	Błat ze zlewami i komorą instalacyjną z lewej strony Worktop with basins and technical compartment left	AGT O732L 81	20.162,-
	Błat ze zlewami i komorą instalacyjną z prawej strony Worktop with basins and technical compartment right	AGT O732R 81	20.162,-
	Bez blatu z komorą instalacyjną z lewej strony Without worktop, technical compartment left	AGT O732L 80	15.335,-
	Bez blatu z komorą instalacyjną z prawej strony Without worktop, technical compartment right	AGT O732R 80	15.335,-

Dopłaty / Extra cost

Nr artykułu / Art. No.

Cena / Price

PLN

	Drzwi Door	A701 978	0,-
	Szuflady z pełnym wysuwem do 480/540mm - górna 1/2 + dolna 1/2 Drawers with full opening up to 480/540mm - top 1/2 + below 1/2 Wysokość użytkowa: 2 x 344mm Useful height: 2 x 344mm	A701 335	1.781,-
	Szuflady z pełnym wysuwem do 480/540mm - górna 1/3 + środkowa 1/3 + dolna 1/3 Drawers with full opening up to 480/540mm - above 1/3 + centre 1/3 + below 1/3 Wysokość użytkowa: 3 x 200mm Useful height: 3 x 200mm	A702 310	2.670,-
	System miękkiego domykania (za szufladę) Soft closing system (pro drawer)	A701 807	334,-
	Poprzeczka / Separation bar	264 014	54,-
	Ruszt powlekanie 404x540mm / Coated grid 404x540mm	203 056	152,-
	Para prowadnic / Pair of rails	A700 550	117,-

Cena nie obejmuje nalewaków i baterii. / The prices do not include taps and beer dispensers.

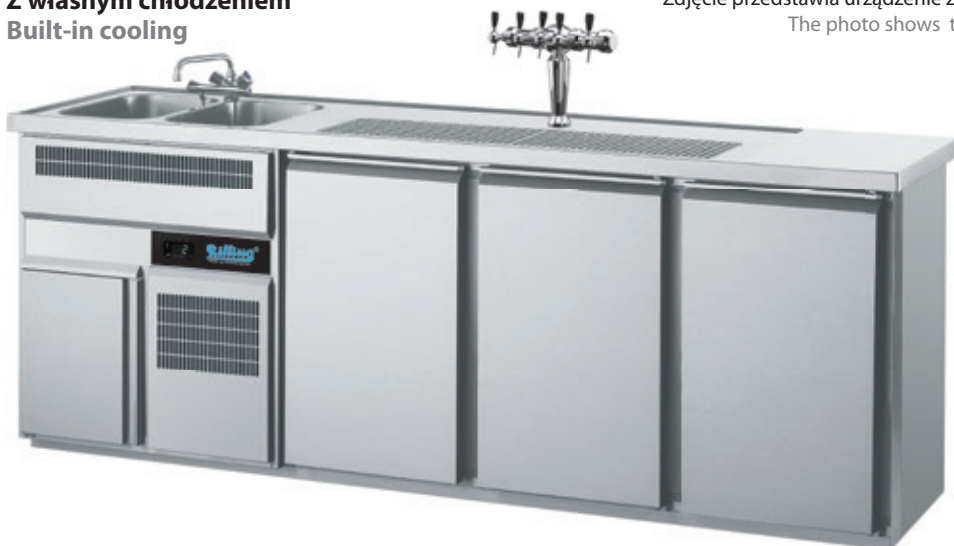
*Dla wersji z centralnym chłodzeniem nie dostarczamy zaworów rozprężnych / *For remote cooling we do not supply expansion valves

Zastrzeżone prawo do zmian technicznych / We reserve the right to make technical changes

Barowe stoły chłodnicze Beverage Counters

Z własnym chłodzeniem Built-in cooling

Zdjęcie przedstawia urządzenie z wyposażeniem dodatkowym
The photo shows the unit with extra equipment



Dostępne od Ręki
Ready to delivery

Z własnym chłodzeniem / Built-in cooling

Nr artykułu / Art. No.

Cena / Price

PLN



Błat ze zlewami i komorą agregatu z lewej strony
Worktop with basins and technical compartment left

AGT M732L 81-1/1/1



21.105,-



Błat ze zlewami i komorą agregatu z prawej strony
Worktop with basins and technical compartment right

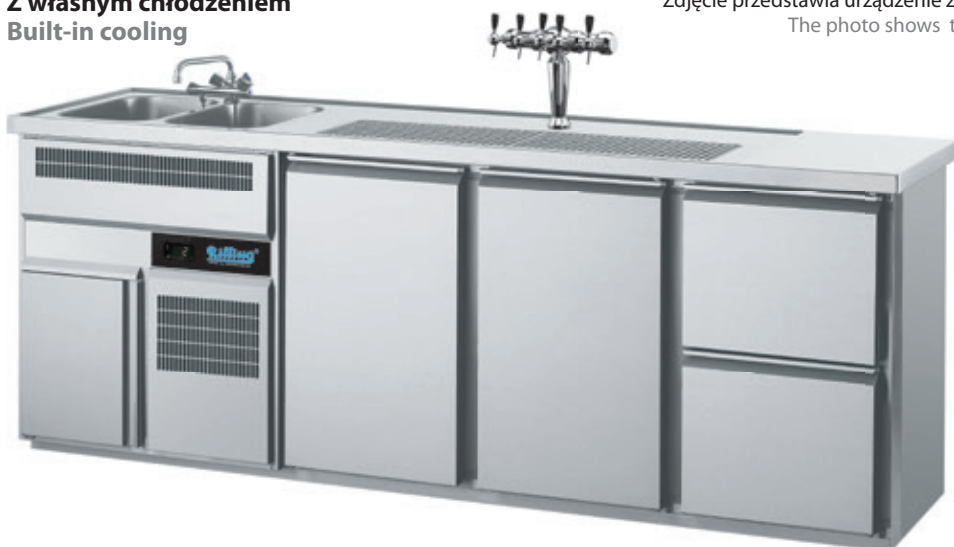
AGT M732R 81-1/1/1



21.105,-

Z własnym chłodzeniem Built-in cooling

Zdjęcie przedstawia urządzenie z wyposażeniem dodatkowym
The photo shows the unit with extra equipment



Dostępne od Ręki
Ready to delivery

Z własnym chłodzeniem / Built-in cooling

Nr artykułu / Art. No.

Cena / Price

PLN



Błat ze zlewami i komorą agregatu z lewej strony
Worktop with basins and technical compartment left

AGT M732L 81-1/1/2



22.887,-



Błat ze zlewami i komorą agregatu z prawej strony
Worktop with basins and technical compartment right

AGT M732R 81-1/1/2

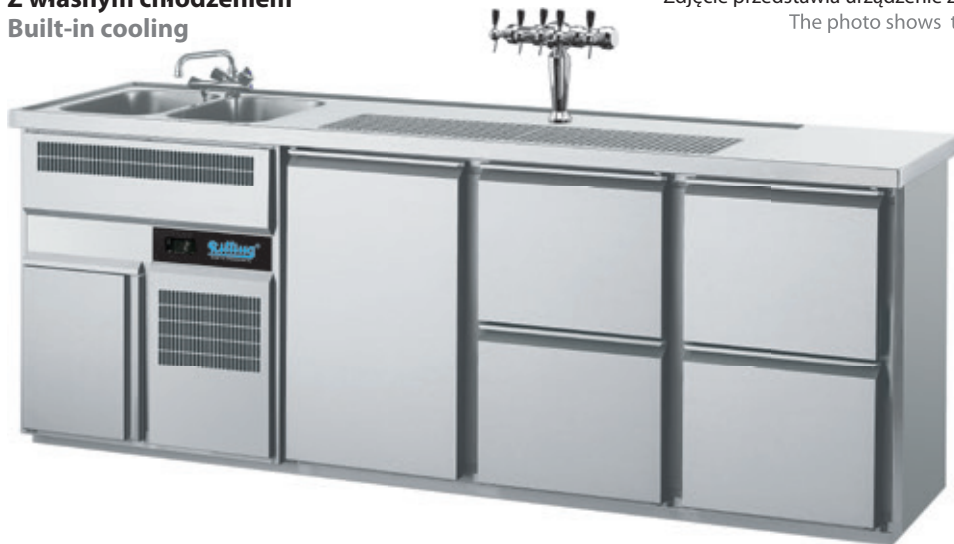


22.887,-

Cena nie obejmuje nalewaków i baterii. / The prices do not include taps and beer dispensers.

Z własnym chłodzeniem
Built-in cooling

Zdjęcie przedstawia urządzenie z wyposażeniem dodatkowym
The photo shows the unit with extra equipment



Dostępne od Ręki
Ready to delivery

Barowe stoły chłodnicze
Beverage Counters

Z własnym chłodzeniem / Built-in cooling

Nr artykułu / Art. No.

Cena / Price **PLN**



Błat ze zlewami i komorą agregatu
z lewej strony
Worktop with basins and technical
compartment left

AGT M732L 81-1/2/2



24.668,-



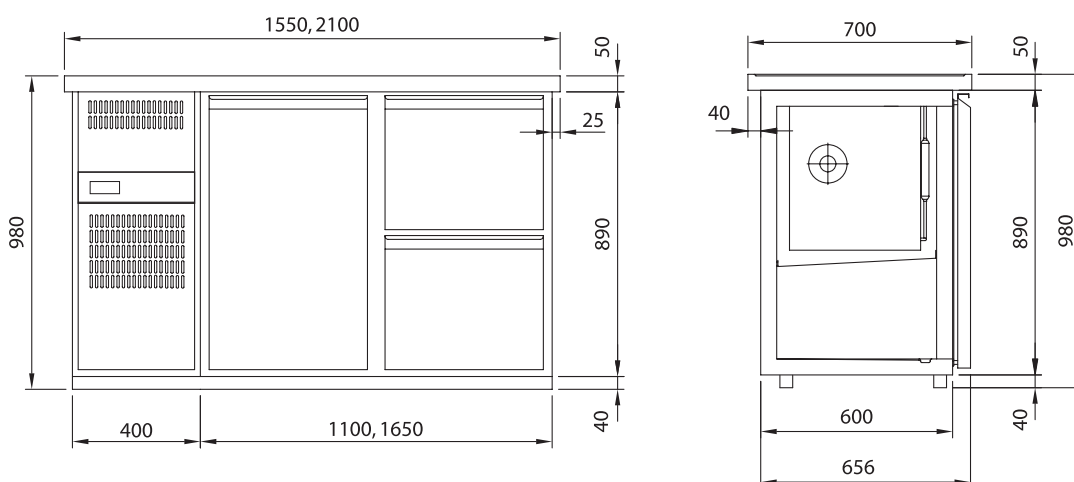
Błat ze zlewami i komorą agregatu
z prawej strony
Worktop with basins and technical
compartment right

AGT M732R 81-1/2/2

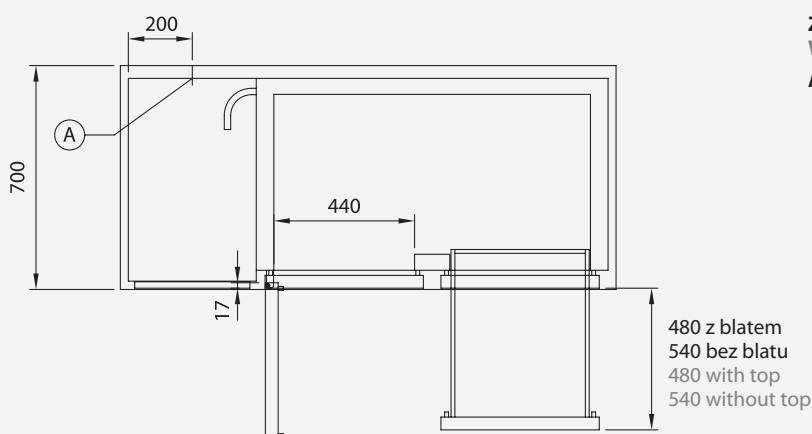


24.668,-

Barowy stół chłodniczy z 1 komorą zlewową / Beverage Counter with 1 sink



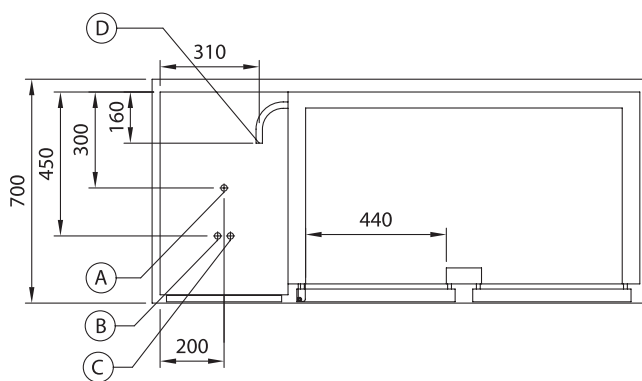
z własnym chłodzeniem / with built-in cooling system



Z własnym chłodzeniem
With built-in cooling, ready to plug in

- A** Zasilanie elektryczne 230V
Kabel dł. 2,3 m z wtyczką
Power supply: 230 V
Power cable length: 2.3 m,
with three-Euro plug

z centralnym chłodzeniem / for connection to central cooling system

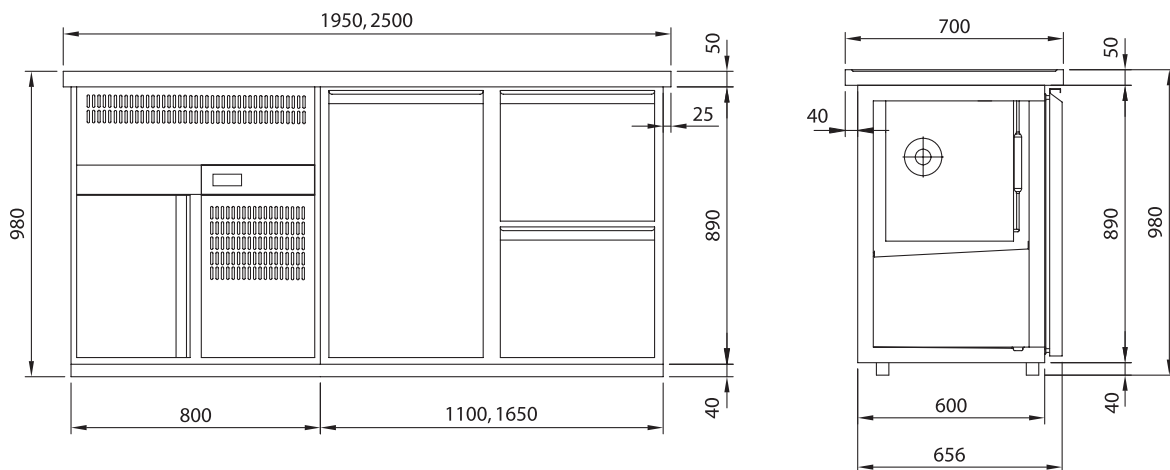


Z podłączeniem do centralnego chłodzenia
For connection to remote cooling

- A** Zasilanie elektr. 230V 500 mm ngkgp*
Power supply 230V 500 mm FFL*
- B** Przewód zasilający Ø 8.0 mm
500 mm ngkgp*
Puction line Ø 8.0 mm 500 mm FFL*
- C** Przewód odprowadzający Ø 6.0 mm
500 mm ngkgp*
Liquid line Ø 6.0 mm 500 mm FFL*
- D** Odpływ kondensatu DN 50 mm ngkgp*,
zasyfonowanie pod posadzką w gestii
inwestora
Funnel run-off, DN50 50 mm over FFL*
under bottom, with siphon provided
by customer

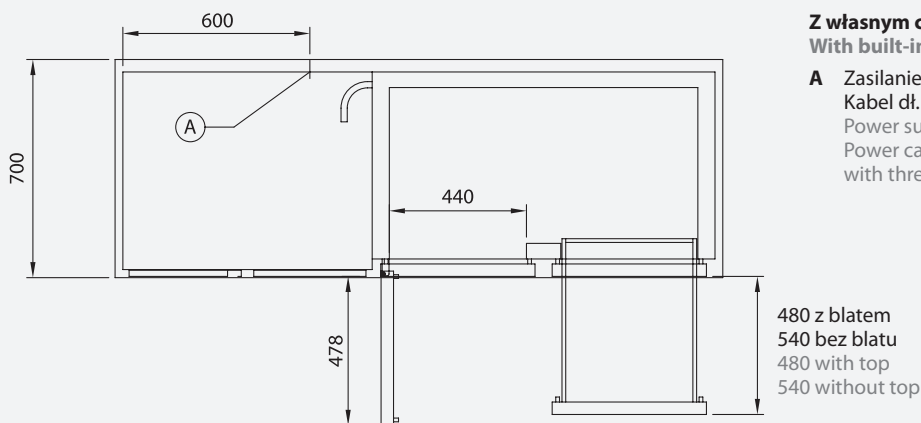
ngkgp* - nad górną krawędzią gotowej posadzki
FFL* - over finished floor

Barowy stół chłodniczy z 2 komorami zlewowymi / Beverage Counter with 2 sinks



Dane techniczne
Technical data

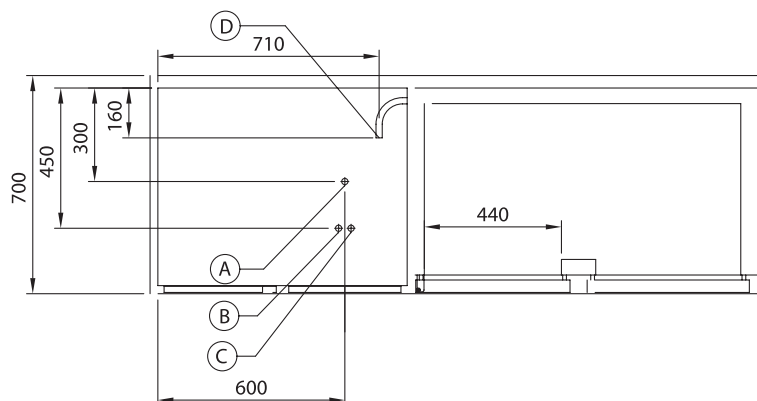
z własnym chłodzeniem / with built-in cooling system



Z własnym chłodzeniem With built-in cooling, ready to plug in

- A** Zasilanie elektryczne 230V
Kabel dł. 2,3 m z wtyczką
Power supply: 230 V
Power cable length: 2.3 m,
with three-Euro plug

z centralnym chłodzeniem / for connection to central cooling system



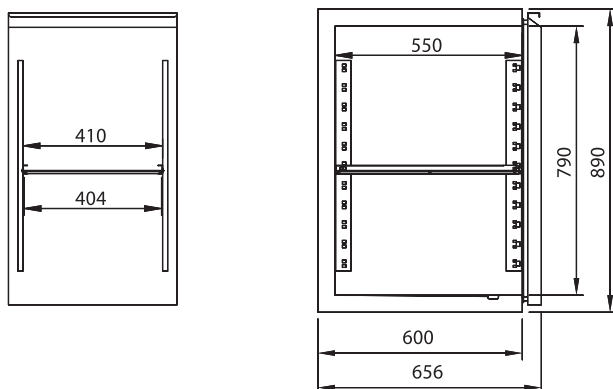
Z podłączeniem do centralnego chłodzenia For connection to remote cooling

- A** Zasilanie elektr. 230V 500 mm ngkgp*
Power supply 230V 500 mm FFL*
- B** Przewód zasilający Ø 8.0 mm
500 mm ngkgp*
Puction line Ø 8.0 mm 500 mm FFL*
- C** Przewód odprowadzający Ø 6.0 mm
500 mm ngkgp*
Liquid line Ø 6.0 mm 500 mm FFL*
- D** Odpływ kondensatu DN 50 mm ngkgp*,
zasyfonowanie pod posadzką w gestii
inwestora
Funnel run-off, DN50 50 mm over FFL*
under bottom, with siphon provided
by customer

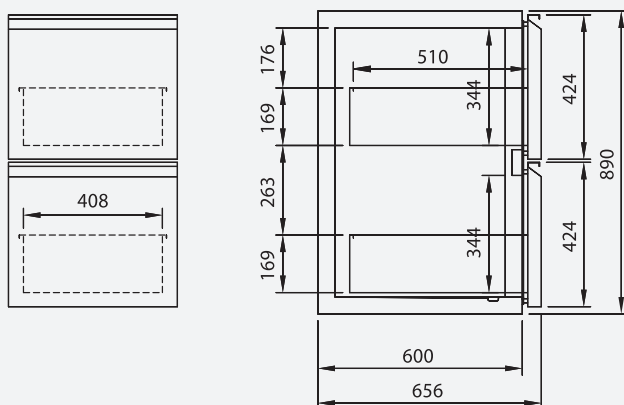
ngkgp* - nad górną krawędzią gotowej posadzki
FFL* - over finished floor

Zastrzeżone prawo do zmian technicznych / We reserve the right to make technical changes

Drzwi skrzydłowe z rusztem / Wing door with rack



Blok szuflad 2 x 1/2 / Bearing slide 2 x 1/2

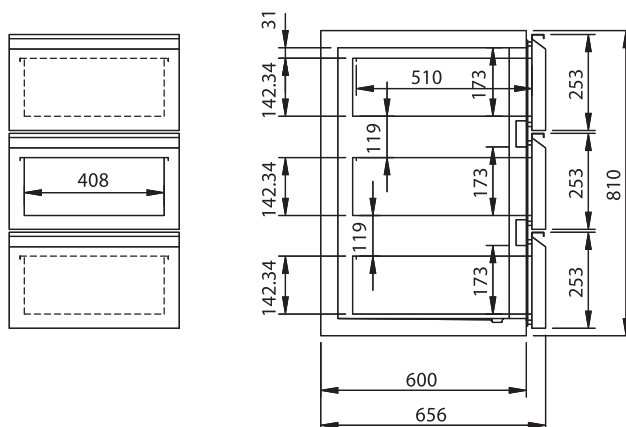


Przekroje bloków szuflad i drzwi skrzydłowych
Cross sections of bearing slides and wing doors

Blok szuflad góra, dół 1/2
Wys. użytkowa 344 mm

Bearing slide up and below 1/2
Useful height 344 mm

Blok szuflad 3 x 1/3 / Bearing slide 3 x 1/3

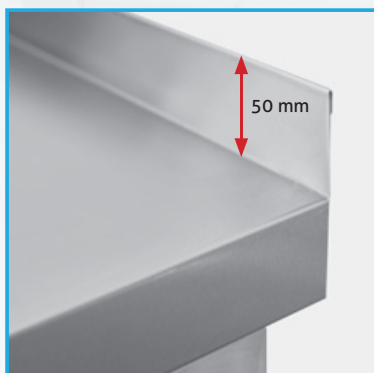


Przekroje bloków szuflad i drzwi skrzydłowych
Cross sections of bearing slides and wing doors

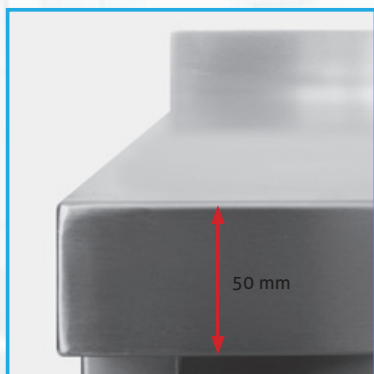
Blok szuflad góra, środek, dół 1/3
Wys. użytkowa 200 mm

Bearing slide up, center, below 1/3
Useful height 200 mm

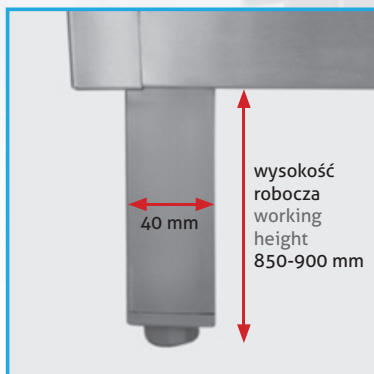




Blat z raniem tylnym na 50 mm.
Worktop plate with backsplash 50 mm.

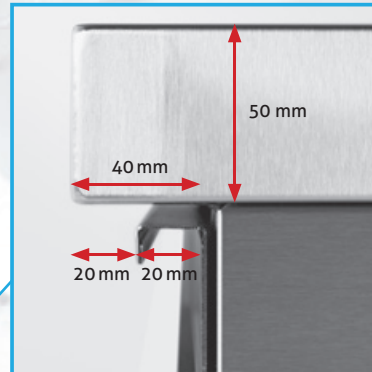
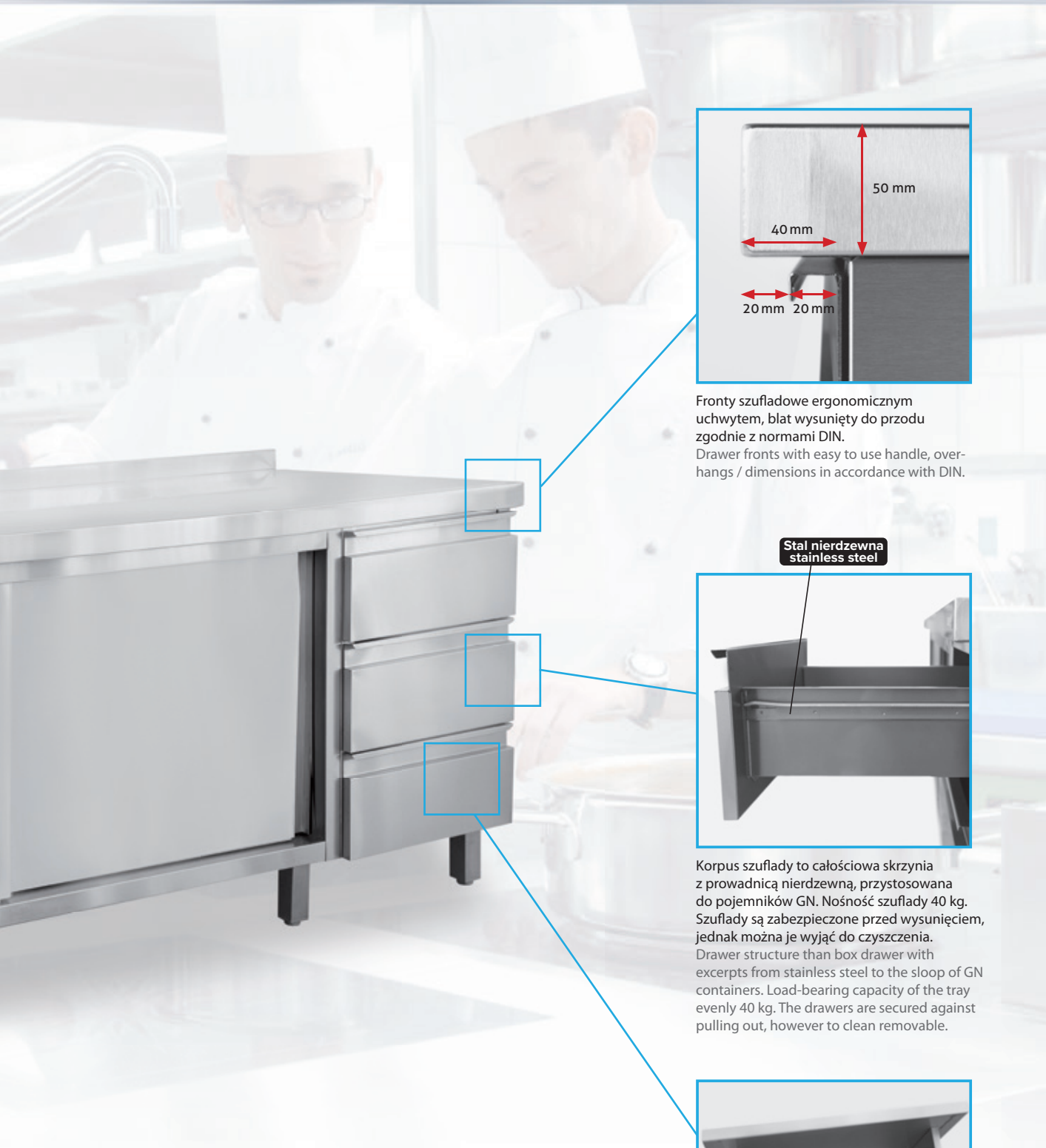


Blat z matowej polerowanej stali chromo-
wo-niklowej 1.4301, narożniki wypawane
i wypolerowane.
Worktop matt stainless steel 1.4301,
polished, the corners joint are continuously
welded and polished.



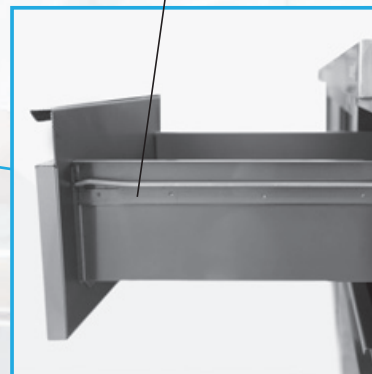
Noga z profilu kwadratowego chromowo-niklowego
1.4301, przekrój 40x40 mm, regulowana -10/+60 mm.
Możliwość zwiększenia wysokości
z 850 do 900 mm
The leg is made from square profile 40x40 mm
of stainless steel 1.4301, -10/+60 mm adjustable.
The possibility of raising the height from 850 to 900 mm.

Przedstawiamy Państwu kolejną interesującą grupę asortymentową produktów wytwarzanych w naszej fabryce - meble ze stali nierdzewnej. Wyroby te dostępne są wyłącznie w podstawowym asortymencie i tylko w jednym wysokim europejskim standardzie. Do produkcji mebli używamy wyłącznie stali chromowo-niklowej 18/10 AISI 304 (1.4301) zarówno na blaty robocze, szkielety czy korpusy urządzeń jak i na elementy wewnętrzne, czy akcesoria w tym również prowadnice w szufladach. Ten wysoki standard wykonania jest gwarancją bezproblemowego użytkowania naszych mebli przez wiele długich lat.

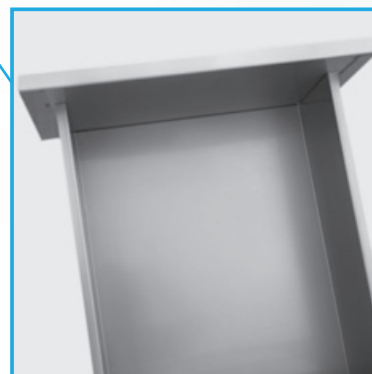


Fronty szufladowe ergonomicznym uchwytem, blat wysunięty do przodu zgodnie z normami DIN.
Drawer fronts with easy to use handle, overhangs / dimensions in accordance with DIN.

Stal nierdzewna
stainless steel



Korpus szuflady to całościowa skrzynia z prowadnicą nierdzewną, przystosowana do pojemników GN. Nośność szuflady 40 kg. Szuflady są zabezpieczone przed wysunięciem, jednak można je wyjąć do czyszczenia.
Drawer structure than box drawer with excerpts from stainless steel to the sloop of GN containers. Load-bearing capacity of the tray evenly 40 kg. The drawers are secured against pulling out, however to clean removable.



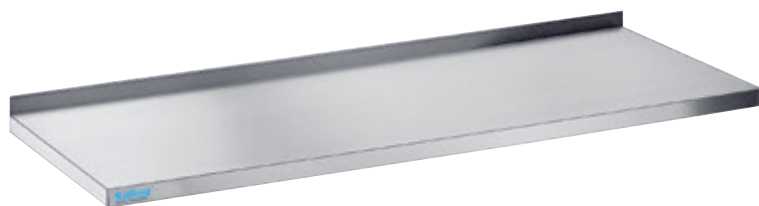
Szuflada wewnątrz jest wolna od śrub czy elementów łączących, co ułatwia czyszczenie.
The drawer inside skrew free, for easy cleaning.

We present you another interesting group selection of products manufactured in our factory – stainless steel furniture. These products are only available in the basic range, and only one high standard. For the production of furniture we use only stainless chromium-nickel steel 18/10 AISI 304 (1.4301) both on worktops, skeletons or equipment housings and internal parts, or accessories, including the guides in drawers. The high standard of workmanship is the guarantee with no breakdowns using our furniture for many long years.

**Meble
Equipment**



Błat roboczy - głębokość 600 mm Work top - depth 600 mm



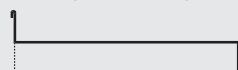
Spód blatu wygłuszony i usztywniony.

The underside of the worktop suppressed and stiffened.

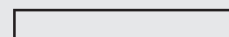
Grubość blachy / Thickness of metal: 1,0 mm / 1.0 mm

Głębokość /
Depth:
600

Błat z rantem tylnym (C) /
Worktop with backsplash (C)



Błat bez rantu tylnego (A) /
Worktop without backsplash (A)



DxGxW mm LxDxH mm	Nr artykułu Art. No.	Cena Price PLN	Nr artykułu Art. No.	Cena Price PLN
400x600x50mm	ATP 0604C 0000	699,-	ATP 0604A 0000	942,-
500x600x50mm	ATP 0605C 0000	707,-	ATP 0605A 0000	950,-
600x600x50mm	ATP 0606C 0000	716,-	ATP 0606A 0000	961,-
700x600x50mm	ATP 0607C 0000	727,-	ATP 0607A 0000	969,-
800x600x50mm	ATP 0608C 0000	749,-	ATP 0608A 0000	998,-
900x600x50mm	ATP 0609C 0000	792,-	ATP 0609A 0000	1.034,-
1000x600x50mm	ATP 0610C 0000	824,-	ATP 0610A 0000	1.069,-
1100x600x50mm	ATP 0611C 0000	864,-	ATP 0611A 0000	1.108,-
1200x600x50mm	ATP 0612C 0000	902,-	ATP 0612A 0000	1.145,-
1300x600x50mm	ATP 0613C 0000	940,-	ATP 0613A 0000	1.182,-
1400x600x50mm	ATP 0614C 0000	978,-	ATP 0614A 0000	1.221,-
1500x600x50mm	ATP 0615C 0000	1.016,-	ATP 0615A 0000	1.260,-
1600x600x50mm	ATP 0616C 0000	1.054,-	ATP 0616A 0000	1.298,-
1700x600x50mm	ATP 0617C 0000	1.094,-	ATP 0617A 0000	1.336,-
1800x600x50mm	ATP 0618C 0000	1.131,-	ATP 0618A 0000	1.374,-
1900x600x50mm	ATP 0619C 0000	1.169,-	ATP 0619A 0000	1.413,-
2000x600x50mm	ATP 0620C 0000	1.208,-	ATP 0620A 0000	1.455,-

Dopłaty / Extra cost

Blenda z tyłu rantu (za 1 mb) / Blende by splashback (per meter)  A700 371 201,-

Stół do pracy - głębokość 600 mm
Table - depth 600 mm



Dostępne od Ręki
Ready to delivery

Podstawa otwarta, wzmocniona z tyłu i po bokach.

Substructure open, bracing at rear and sides.

Głębokość /
Depth:
600

Podstawa z blatem z rantem tylnym (C) /
Substructure with worktop
with backsplash (C)



Podstawa z blatem bez rantu tylnego (A) /
Substructure with worktop without
backsplash (A)



DxGxW mm
LxDxH mm

1000x600x850 (900)mm
1200x600x850 (900)mm
1400x600x850 (900)mm
1600x600x850 (900)mm
1800x600x850 (900)mm
2000x600x850 (900)mm

Nr artykułu
Art. No.

Cena
Price PLN

ATO 0610C 0000	1.381,-
ATO 0612C 0000	1.489,-
ATO 0614C 0000	1.597,-
ATO 0616C 0000	1.709,-
ATO 0618C 0000	1.817,-
ATO 0620C 0000	1.926,-

Nr artykułu
Art. No.

Cena
Price PLN

ATO 0610A 0000	1.624,-
ATO 0612A 0000	1.731,-
ATO 0614A 0000	1.841,-
ATO 0616A 0000	1.951,-
ATO 0618A 0000	2.060,-
ATO 0620A 0000	2.169,-

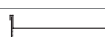
Dopłaty / Extra cost

Szuflada do zabudowy, głęb. 600 / Drawer, depth 600

A600 476

484,-

Blenda z tyłu rantu (za 1 mb) / Blende by splashback (per meter)



A700 371

201,-

Stół do pracy z półką - głębokość 600 mm Table with shelf - depth 600 mm



Dostępne od Ręki
Ready to delivery

Podstawa otwarta z dolną półką.
Substructure open with lower shelf.

Meble ze stali nierdzewnej
Stainless steel furniture

Głębokość /
Depth:
600







Podstawa z blatem z rantem tylnym (C) /
Substructure with worktop with backsplash (C)



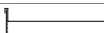
Podstawa z blatem bez rantu tylnego (A) /
Substructure with worktop without backsplash (A)



Podstawa bez blatu (U) /
Substructure without worktop (U)

DxGxW mm LxDxH mm	Nr artykułu Art. No.	Cena Price	PLN	Nr artykułu Art. No.	Cena Price	PLN	Nr artykułu Art. No.	Cena Price	PLN
1000x600x850 (900)mm	ATZ 0610C 0000 	1.407,-		ATZ 0610A 0000	1.653,-		ATZ 0610U 0000	963,-	
1100x600x850 (900)mm	ATZ 0611C 0000	1.470,-		ATZ 0611A 0000	1.714,-		ATZ 0611U 0000	986,-	
1200x600x850 (900)mm	ATZ 0612C 0000 	1.553,-		ATZ 0612A 0000	1.776,-		ATZ 0612U 0000	1.012,-	
1300x600x850 (900)mm	ATZ 0613C 0000	1.597,-		ATZ 0613A 0000	1.841,-		ATZ 0613U 0000	1.038,-	
1400x600x850 (900)mm	ATZ 0614C 0000 	1.663,-		ATZ 0614A 0000	1.906,-		ATZ 0614U 0000	1.065,-	
1500x600x850 (900)mm	ATZ 0615C 0000	1.727,-		ATZ 0615A 0000	1.971,-		ATZ 0615U 0000	1.090,-	
1600x600x850 (900)mm	ATZ 0616C 0000 	1.788,-		ATZ 0616A 0000	2.033,-		ATZ 0616U 0000	1.115,-	
1700x600x850 (900)mm	ATZ 0617C 0000	1.855,-		ATZ 0617A 0000	2.097,-		ATZ 0617U 0000	1.140,-	
1800x600x850 (900)mm	ATZ 0618C 0000 	1.915,-		ATZ 0618A 0000	2.158,-		ATZ 0618U 0000	1.163,-	
1900x600x850 (900)mm	ATZ 0619C 0000	1.979,-		ATZ 0619A 0000	2.225,-		ATZ 0619U 0000	1.192,-	
2000x600x850 (900)mm	ATZ 0620C 0000 	2.044,-		ATZ 0620A 0000	2.286,-		ATZ 0620U 0000	1.216,-	

Dopłaty / Extra cost

Szuflada do zabudowy, głęb. 600 / Drawer, depth 600	A600 476	484,-
4 kółka skrętne (2 z hamulcem) Ø 125 mm / 4 swivel wheels (2 with brake) Ø 125 mm	A700 320	494,-
Blenda z tyłu rantu (za 1 mb) / Blende by splashback (per meter)	 A700 371	201,-

Zastrzeżone prawo do zmian technicznych / We reserve the right to make technical changes

Stół do pracy (bez drzwi) - głębokość 600 mm
Table (without door) - depth 600 mm

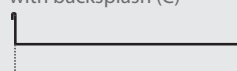


Podstawa zamknięta z 3 stron z dnem i półką przestawną.

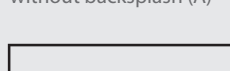
Substructure enclosed on 3 sides and down with height adjustable shelf.

Głębokość /
Depth:
600

Podstawa z blatem z rantem tylnym (C) /
Substructure with worktop with backsplash (C)



Podstawa z blatem bez rantu tylnego (A) /
Substructure with worktop without backsplash (A)



Podstawa bez blatu (U) /
Substructure without worktop (U)

DxGxW mm LxDxH mm	Nr artykułu Art. No.	Cena Price	PLN	Nr artykułu Art. No.	Cena Price	PLN	Nr artykułu Art. No.	Cena Price	PLN
400x600x850 (900)mm	ASG 0604C 0000	1.592,-		ASG 0604A 0000	1.834,-		ASG 0604U 0000	1.275,-	
500x600x850 (900)mm	ASG 0605C 0000	1.670,-		ASG 0605A 0000	1.914,-		ASG 0605U 0000	1.342,-	
600x600x850 (900)mm	ASG 0606C 0000	1.754,-		ASG 0606A 0000	1.995,-		ASG 0606U 0000	1.416,-	
700x600x850 (900)mm	ASG 0607C 0000	1.844,-		ASG 0607A 0000	2.087,-		ASG 0607U 0000	1.497,-	
800x600x850 (900)mm	ASG 0608C 0000	1.932,-		ASG 0608A 0000	2.178,-		ASG 0608U 0000	1.561,-	
900x600x850 (900)mm	ASG 0609C 0000	2.023,-		ASG 0609A 0000	2.268,-		ASG 0609U 0000	1.615,-	
1000x600x850 (900)mm	ASG 0610C 0000	2.114,-		ASG 0610A 0000	2.358,-		ASG 0610U 0000	1.670,-	
1100x600x850 (900)mm	ASG 0611C 0000	2.208,-		ASG 0611A 0000	2.450,-		ASG 0611U 0000	1.724,-	
1200x600x850 (900)mm	ASG 0612C 0000	2.297,-		ASG 0612A 0000	2.540,-		ASG 0612U 0000	1.776,-	
1300x600x850 (900)mm	ASG 0613C 0000	2.389,-		ASG 0613A 0000	2.631,-		ASG 0613U 0000	1.828,-	
1400x600x850 (900)mm	ASG 0614C 0000	2.479,-		ASG 0614A 0000	2.723,-		ASG 0614U 0000	1.881,-	
1500x600x850 (900)mm	ASG 0615C 0000	2.571,-		ASG 0615A 0000	2.815,-		ASG 0615U 0000	1.932,-	
1600x600x850 (900)mm	ASG 0616C 0000	2.659,-		ASG 0616A 0000	2.886,-		ASG 0616U 0000	1.983,-	
1700x600x850 (900)mm	ASG 0617C 0000	2.748,-		ASG 0617A 0000	2.990,-		ASG 0617U 0000	2.034,-	
1800x600x850 (900)mm	ASG 0618C 0000	2.836,-		ASG 0618A 0000	3.079,-		ASG 0618U 0000	2.083,-	
1900x600x850 (900)mm	ASG 0619C 0000	2.923,-		ASG 0619A 0000	3.165,-		ASG 0619U 0000	2.135,-	
2000x600x850 (900)mm	ASG 0620C 0000	3.011,-		ASG 0620A 0000	3.254,-		ASG 0620U 0000	2.184,-	

Dopłaty / Extra cost

Szuflada do zabudowy, głęb. 600 / Drawer, depth 600	A600 476	484,-
Blenda z tyłu rantu (za 1 mb) / Blende by splashback (per meter)	A700 371	201,-

Stół do pracy z drzwiami skrzydłowymi - głębokość 600 mm

Table with hinged doors - depth 600 mm



Dostępne od Ręki
Ready to delivery

Podstawa zamknięta z 4 stron z dnem i półką przestawną. Drzwi skrzydłowe.

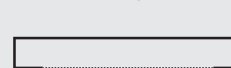
Substructure enclosed on 4 sides and down with height adjustable shelf. Swing doors.

Głębokość /
Depth:
600



Podstawa z blatem z rantem tylnym (C) /
Substructure with worktop with backsplash (C)



Podstawa z blatem bez rantu tylnego (A) /
Substructure with worktop without backsplash (A)



Podstawa bez blatu (U) /
Substructure without worktop (U)

DxGxW mm LxDxH mm	Nr artykułu Art. No.	Cena Price	PLN	Nr artykułu Art. No.	Cena Price	PLN	Nr artykułu Art. No.	Cena Price	PLN
400x600x850 (900)mm	ASF 0604C 0000 	1.709,-		ASF 0604A 0000	1.951,-		ASF 0604U 0000	1.388,-	
500x600x850 (900)mm	ASF 0605C 0000	1.869,-		ASF 0605A 0000	2.112,-		ASF 0605U 0000	1.539,-	
600x600x850 (900)mm	ASF 0606C 0000 	2.034,-		ASF 0606A 0000	2.277,-		ASF 0606U 0000	1.700,-	
700x600x850 (900)mm	ASF 0607C 0000	2.349,-		ASF 0607A 0000	2.594,-		ASF 0607U 0000	2.006,-	
800x600x850 (900)mm	ASF 0608C 0000 	2.668,-		ASF 0608A 0000	2.911,-		ASF 0608U 0000	2.295,-	
900x600x850 (900)mm	ASF 0609C 0000	2.751,-		ASF 0609A 0000	2.994,-		ASF 0609U 0000	2.340,-	
1000x600x850 (900)mm	ASF 0610C 0000 	2.834,-		ASF 0610A 0000	3.077,-		ASF 0610U 0000	2.389,-	

Dopłaty / Extra cost

Zamek do drzwi skrzydłowych / Lock for 1 hinged door	A700 319	105,-
Blenda z tyłu rantu (za 1 mb) / Blende by splashback (per meter)	A700 371	201,-

Zastrzeżone prawo do zmian technicznych / We reserve the right to make technical changes

Stół do pracy z drzwiami przesuwными - głębokość 600 mm
Table with sliding doors - depth 600 mm

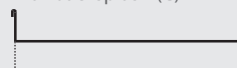


Dostępne od Ręki
Ready to delivery

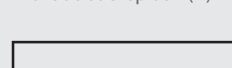
Podstawa zamknięta z 4 stron z dnem i półką przestawną. Drzwi suwne.
Substructure enclosed on 4 sides and down with height adjustable shelf . Sliding doors.

Głębokość /
Depth:
600

Podstawa z blatem z rantem tylnym (C) /
Substructure with worktop with backsplash (C)



Podstawa z blatem bez rantu tylnego (A) /
Substructure with worktop without backsplash (A)



Podstawa bez blatu (U) /
Substructure without worktop (U)

DxGxW mm LxDxH mm	Nr artykułu Art. No.	Cena Price	PLN	Nr artykułu Art. No.	Cena Price	PLN	Nr artykułu Art. No.	Cena Price	PLN
1000x600x850 (900)mm	ASS 0610C 0000	3.044,-		ASS 0610A 0000	3.287,-		ASS 0610U 0000	2.596,-	
1100x600x850 (900)mm	ASS 0611C 0000	3.197,-		ASS 0611A 0000	3.441,-		ASS 0611U 0000	2.714,-	
1200x600x850 (900)mm	ASS 0612C 0000	3.352,-		ASS 0612A 0000	3.594,-		ASS 0612U 0000	2.831,-	
1300x600x850 (900)mm	ASS 0613C 0000	3.503,-		ASS 0613A 0000	3.746,-		ASS 0613U 0000	2.945,-	
1400x600x850 (900)mm	ASS 0614C 0000	3.659,-		ASS 0614A 0000	3.902,-		ASS 0614U 0000	3.061,-	
1500x600x850 (900)mm	ASS 0615C 0000	3.814,-		ASS 0615A 0000	4.056,-		ASS 0615U 0000	3.178,-	
1600x600x850 (900)mm	ASS 0616C 0000	3.968,-		ASS 0616A 0000	4.213,-		ASS 0616U 0000	3.293,-	
1700x600x850 (900)mm	ASS 0617C 0000	4.121,-		ASS 0617A 0000	4.366,-		ASS 0617U 0000	3.408,-	
1800x600x850 (900)mm	ASS 0618C 0000	4.277,-		ASS 0618A 0000	4.520,-		ASS 0618U 0000	3.527,-	
1900x600x850 (900)mm	ASS 0619C 0000	4.432,-		ASS 0619A 0000	4.675,-		ASS 0619U 0000	3.642,-	
2000x600x850 (900)mm	ASS 0620C 0000	4.594,-		ASS 0620A 0000	4.835,-		ASS 0620U 0000	3.765,-	

Dopłaty / Extra cost

Zamek do drzwi suwnych / Lock for sliding doors	A700 324	103,-
Blenda z tyłu rantu (za 1 mb) / Blende by splashback (per meter)	A700 371	201,-

Stół do pracy z półką i blokiem 3 szuflad - głębokość 600 mm Table with shelf and 1 block of 3 drawers - depth 600 mm



Dostępne od Ręki
Ready to delivery

Podstawa otwarta z dolną półką. Po lewej stronie blok 3 szuflad skrzyniowych.
Blok szuflad może zostać umieszczony również po prawej stronie.

Substructure open with lower shelf. On the left block of 3 drawers.
Drawer block can be placed also on the right side.

Głębokość /
Depth:
600

Podstawa z blatem z rantem tylnym (C) /
Substructure with worktop with backsplash (C)



Podstawa z blatem bez rantu tylnego (A) /
Substructure with worktop without backsplash (A)



Podstawa bez blatu (U) /
Substructure without worktop (U)

DxGxW mm LxDxH mm	Nr artykułu Art. No.	Cena Price	PLN	Nr artykułu Art. No.	Cena Price	PLN	Nr artykułu Art. No.	Cena Price	PLN
800x600x850 (900)mm	ATZ 0608C S3L0	3.045,-		ATZ 0608A S3L0	3.288,-		ATZ 0608U S3L0	2.669,-	
1000x600x850 (900)mm	ATZ 0610C S3L0	3.189,-		ATZ 0610A S3L0	3.431,-		ATZ 0610U S3L0	2.742,-	
1200x600x850 (900)mm	ATZ 0612C S3L0	3.334,-		ATZ 0612A S3L0	3.577,-		ATZ 0612U S3L0	2.810,-	
1400x600x850 (900)mm	ATZ 0614C S3L0 	3.480,-		ATZ 0614A S3L0	3.721,-		ATZ 0614U S3L0	2.882,-	
1600x600x850 (900)mm	ATZ 0616C S3L0	3.626,-		ATZ 0616A S3L0	3.867,-		ATZ 0616U S3L0	2.948,-	
1800x600x850 (900)mm	ATZ 0618C S3L0	3.768,-		ATZ 0618A S3L0	4.012,-		ATZ 0618U S3L0	3.018,-	
2000x600x850 (900)mm	ATZ 0620C S3L0 	3.913,-		ATZ 0620A S3L0	4.156,-		ATZ 0620U S3L0	3.087,-	

Dopłaty / Extra cost

Szuflada do zabudowy, głęb. 600 / Drawer, depth 600	A600 476	484,-
Blenda z tyłu rantu (za 1 mb) / Blende by splashback (per meter)	A700 371	201,-

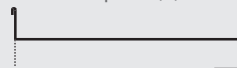
Stół do pracy z półką i 2 blokami 3 szuflad - głębokość 600 mm
Table with shelf and 2 blocks of 3 drawers - depth 600 mm



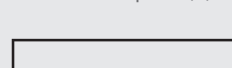
Podstawa otwarta z dolną półką. Po lewej i po prawej stronie blok 3 szuflad skrzyniowych.
Substructure open with lower shelf. On the left and on the right blocks of 3 drawers.

Głębokość /
Depth:
600

Podstawa z blatem z rantem tylnym (C) /
Substructure with worktop with backplash (C)



Podstawa z blatem bez rantu tylnego (A) /
Substructure with worktop without backplash (A)



Podstawa bez blatu (U) /
Substructure without worktop (U)

DxGxW mm LxDxH mm	Nr artykułu Art. No.	Cena Price	PLN	Nr artykułu Art. No.	Cena Price	PLN	Nr artykułu Art. No.	Cena Price	PLN
1200x600x850 (900)mm	ATZ 0612C S3B0	4.281,-		ATZ 0612A S3B0	4.524,-		ATZ 0612U S3B0	3.760,-	
1400x600x850 (900)mm	ATZ 0614C S3B0	4.405,-		ATZ 0614A S3B0	4.646,-		ATZ 0614U S3B0	3.834,-	
1600x600x850 (900)mm	ATZ 0616C S3B0	4.528,-		ATZ 0616A S3B0	4.772,-		ATZ 0616U S3B0	3.854,-	
1800x600x850 (900)mm	ATZ 0618C S3B0	4.740,-		ATZ 0618A S3B0	4.981,-		ATZ 0618U S3B0	3.989,-	
2000x600x850 (900)mm	ATZ 0620C S3B0	4.946,-		ATZ 0620A S3B0	5.186,-		ATZ 0620U S3B0	4.116,-	

Dopłaty / Extra cost

Szuflada do zabudowy, głęb. 600 / Drawer, depth 600	A600 476	484,-
Blenda z tyłu rantu (za 1 mb) / Blende by splashback (per meter)	A700 371	201,-

Stół z szafką do pracy otwarty z blokiem 3 szuflad - głębokość 600 mm Table (without doors) with 1 block of 3 drawers - depth 600 mm

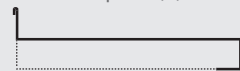


Podstawa zamknięta z 3 stron z dolną półką i półką przestawną. Po lewej stronie blok 3 szuflad skrzyniowych. Blok szuflad może zostać umieszczony również po prawej stronie.

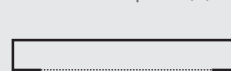
Substructure enclosed on 3 sides and down with height adjustable shelf. On the left 3 drawers. Drawer block can be placed also on the right side.

Głębokość /
Depth:
600

Podstawa z blatem z rantem tylnym (C) /
Substructure with worktop with backsplash (C)



Podstawa z blatem bez rantu tylnego (A) /
Substructure with worktop without backsplash (A)



Podstawa bez blatu (U) /
Substructure without worktop (U)

DxGxW mm LxDxH mm	Nr artykułu Art. No.	Cena Price	PLN	Nr artykułu Art. No.	Cena Price	PLN	Nr artykułu Art. No.	Cena Price	PLN
800x600x850 (900)mm	ASG 0608C S3L0	3.495,-		ASG 0608A S3L0	3.738,-		ASG 0608U S3L0	3.121,-	
1000x600x850 (900)mm	ASG 0610C S3L0	3.723,-		ASG 0610A S3L0	4.030,-		ASG 0610U S3L0	3.341,-	
1200x600x850 (900)mm	ASG 0612C S3L0	4.076,-		ASG 0612A S3L0	4.320,-		ASG 0612U S3L0	3.555,-	
1400x600x850 (900)mm	ASG 0614C S3L0	4.368,-		ASG 0614A S3L0	4.613,-		ASG 0614U S3L0	3.773,-	
1600x600x850 (900)mm	ASG 0616C S3L0	4.659,-		ASG 0616A S3L0	4.904,-		ASG 0616U S3L0	3.984,-	
1800x600x850 (900)mm	ASG 0618C S3L0	4.951,-		ASG 0618A S3L0	5.193,-		ASG 0618U S3L0	4.197,-	
2000x600x850 (900)mm	ASG 0620C S3L0	5.238,-		ASG 0620A S3L0	5.481,-		ASG 0620U S3L0	4.411,-	

Dopłaty / Extra cost

Szuflada do zabudowy, głęb. 600 / Drawer, depth 600	A600 476	484,-
Blenda z tyłu rantu (za 1 mb) / Blende by splashback (per meter)	A700 371	201,-

Stół z szafką do pracy z blokami 3 szuflad - głębokość 600 mm
Table (without doors) with 2 blocks of 3 drawers - depth 600 mm

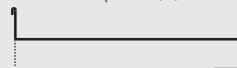


Podstawa zamknięta z 3 stron z dolną półką i półką przestawną.
Po lewej i po prawej stronie blok 3 szuflad skrzyniowych.

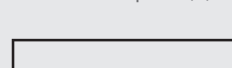
Substructure enclosed on 3 sides with bottom and height adjustable shelf.
On the left and on the right side block of 3 drawers.

Głębokość /
Depth:
600

Podstawa z blatem z rantem tylnym (C) /
Substructure with worktop with backplash (C)



Podstawa z blatem bez rantu tylnego (A) /
Substructure with worktop without backplash (A)



Podstawa bez blatu (U) /
Substructure without worktop (U)

DxGxW mm LxDxH mm	Nr artykułu Art. No.	Cena Price	PLN	Nr artykułu Art. No.	Cena Price	PLN	Nr artykułu Art. No.	Cena Price	PLN
1200x600x850 (900)mm	ASG 0612C S3B0	4.677,-		ASG 0612A S3B0	4.920,-		ASG 0612U S3B0	4.156,-	
1400x600x850 (900)mm	ASG 0614C S3B0	4.953,-		ASG 0614A S3B0	5.196,-		ASG 0614U S3B0	4.354,-	
1600x600x850 (900)mm	ASG 0616C S3B0	5.243,-		ASG 0616A S3B0	5.484,-		ASG 0616U S3B0	4.569,-	
1800x600x850 (900)mm	ASG 0618C S3B0	5.552,-		ASG 0618A S3B0	5.795,-		ASG 0618U S3B0	4.803,-	
2000x600x850 (900)mm	ASG 0620C S3B0	5.878,-		ASG 0620A S3B0	6.122,-		ASG 0620U S3B0	5.054,-	

Dopłaty / Extra cost

Szuflada do zabudowy, głęb. 600 / Drawer, depth 600	A600 476	484,-
Blenda z tyłu rantu (za 1 mb) / Blende by splashback (per meter)	A700 371	201,-

Stół z szafką do pracy z drzwiami skrzydłowymi i blokiem 3 szuflad - głębokość 600 mm

Table with hinged door and 1 block of 3 drawers - depth 600 mm

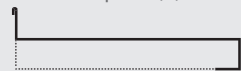


Podstawa zamknięta z 4 stron z dolną półką i półką przestawną. Po lewej stronie blok 3 szuflad skrzyniowych. Drzwi skrzydłowe. Blok szuflad może zostać umieszczony również po prawej stronie.

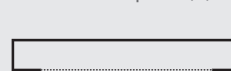
Substructure enclosed on 4 sides with bottom and height adjustable shelf. On the left 3 drawers. Hinged doors. Drawer block can be placed also on the right side.

Głębokość /
Depth:
600

Podstawa z blatem z rantem tylnym (C) /
Substructure with worktop with backsplash (C)



Podstawa z blatem bez rantu tylnego (A) /
Substructure with worktop without backsplash (A)



Podstawa bez blatu (U) /
Substructure without worktop (U)

DxGxW mm LxDxH mm	Nr artykułu	Cena	PLN	Nr artykułu	Cena	PLN	Nr artykułu	Cena	PLN
	Art. No.	Price		Art. No.	Price		Art. No.	Price	
800x600x850 (900)mm	ASF 0608C S3L0	3.650,-		ASF 0608A S3L0	3.896,-		ASF 0608U S3L0	3.279,-	
1000x600x850 (900)mm	ASF 0610C S3L0	4.183,-		ASF 0610A S3L0	4.425,-		ASF 0610U S3L0	3.737,-	
1200x600x850 (900)mm	ASF 0612C S3L0	4.713,-		ASF 0612A S3L0	4.956,-		ASF 0612U S3L0	4.192,-	
1400x600x850 (900)mm	ASF 0614C S3L0	5.065,-		ASF 0614A S3L0	5.308,-		ASF 0614U S3L0	4.468,-	

Dopłaty / Extra cost

Zamek do drzwi skrzydłowych / Lock for 1 hinged door	A700 319	105,-
Blenda z tyłu rantu (za 1 mb) / Blende by splashback (per meter)	A700 371	201,-

Stół z szafką do pracy z 2 blokami 3 szuflad - głębokość 600 mm
Table with hinged doors and 2 blocks of 3 drawers - depth 600 mm

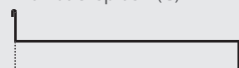


Podstawa zamknięta z 3 stron z dolną półką i półką przestawną.
Po lewej i po prawej stronie blok 3 szuflad skrzyniowych.

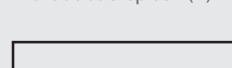
Substructure enclosed on 3 sides with bottom and height adjustable shelf.
On the left and on the right side block of 3 drawers.

Głębokość /
Depth:
600

Podstawa z blatem z rantem tylnym (C) /
Substructure with worktop with backsplash (C)



Podstawa z blatem bez rantu tylnego (A) /
Substructure with worktop without backsplash (A)



Podstawa bez blatu (U) /
Substructure without worktop (U)

DxGxW mm LxDxH mm	Nr artykułu Art. No.	Cena Price	PLN	Nr artykułu Art. No.	Cena Price	PLN	Nr artykułu Art. No.	Cena Price	PLN
1200x600x850 (900)mm	ASF 0612C S3B0	3.562,-		ASF 0612A S3B0	3.807,-		ASF 0612U S3B0	3.044,-	
1400x600x850 (900)mm	ASF 0614C S3B0	4.484,-		ASF 0614A S3B0	4.727,-		ASF 0614U S3B0	3.887,-	
1600x600x850 (900)mm	ASF 0616C S3B0	5.406,-		ASF 0616A S3B0	5.649,-		ASF 0616U S3B0	4.730,-	
1800x600x850 (900)mm	ASF 0618C S3B0	6.327,-		ASF 0618A S3B0	6.571,-		ASF 0618U S3B0	5.577,-	
2000x600x850 (900)mm	ASF 0620C S3B0	6.736,-		ASF 0620A S3B0	6.979,-		ASF 0620U S3B0	5.910,-	

Dopłaty / Extra cost

Zamek do drzwi skrzydłowych / Lock for 1 hinged door	A700 319	105,-
Blenda z tyłu rantu (za 1 mb) / Blende by splashback (per meter)	A700 371	201,-

Stół z szafką do pracy z drzwiami przesuwными i blokiem 3 szuflad - głębokość 600 mm

Table with sliding doors and 1 block of 3 drawers - depth 600 mm



Dostępne od Ręki
Ready to delivery

Meble ze stali nierdzewnej
Stainless steel furniture

Podstawa zamknięta z 4 stron z dolną półką i półką przestawną. Po lewej stronie blok 3 szuflad skrzyniowych. Drzwi przesuwne. Blok szuflad może zostać umieszczony również po prawej stronie.

Substructure enclosed on 4 sides with bottom and height adjustable shelf. On the left 3 drawers. Sliding doors. Drawer block can be placed also on the right side.

Głębokość /
Depth:
600





Podstawa z blatem z rantem tylnym (C) /
Substructure with worktop with backsplash (C)



Podstawa z blatem bez rantu tylnego (A) /
Substructure with worktop without backsplash (A)



Podstawa bez blatu (U) /
Substructure without worktop (U)

DxGxW mm LxDxH mm	Nr artykułu	Cena	PLN	Nr artykułu	Cena	PLN	Nr artykułu	Cena	PLN
	Art. No.	Price		Art. No.	Price		Art. No.	Price	
1400x600x850 (900)mm	ASS 0614C S3L0 	4.967,-		ASS 0614A S3L0	5.210,-		ASS 0614U S3L0	4.368,-	
1600x600x850 (900)mm	ASS 0616C S3L0 	5.392,-		ASS 0616A S3L0	5.636,-		ASS 0616U S3L0	4.717,-	
1800x600x850 (900)mm	ASS 0618C S3L0 	5.758,-		ASS 0618A S3L0	6.001,-		ASS 0618U S3L0	5.007,-	
2000x600x850 (900)mm	ASS 0620C S3L0 	6.038,-		ASS 0620A S3L0	6.283,-		ASS 0620U S3L0	5.211,-	

Dopłaty / Extra cost

Zamek do drzwi suwnych / Lock for silding doors	A700 324	103,-
Blenda z tyłu rantu (za 1 mb) / Blende by splashback (per meter)	A700 371	201,-

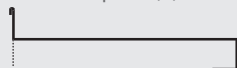
Stół z szafką do pracy z drzwiami i z 2 blokami 3 szuflad - głębokość 600 mm
Table with sliding doors and 2 blocks of 3 drawers - depth 600 mm



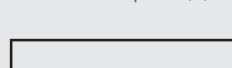
Podstawa zamknięta z 4 stron z dolną półką i półką przestawną.
Po lewej i po prawej stronie blok 3 szuflad skrzyniowych. Drzwi przesuwne.
Substructure enclosed on 4 sides with bottom and height adjustable shelf.
On the left and on the right 3 drawers. Sliding doors.

Głębokość /
Depth:
600

Podstawa z blatem z rantem tylnym (C) /
Substructure with worktop with backsplash (C)



Podstawa z blatem bez rantu tylnego (A) /
Substructure with worktop without backsplash (A)



Podstawa bez blatu (U) /
Substructure without worktop (U)

DxGxW mm
LxDxH mm

Nr artykułu
Art. No.

Cena
Price **PLN**

Nr artykułu
Art. No.

Cena
Price **PLN**

Nr artykułu
Art. No.

Cena
Price **PLN**

1800x600x850 (900)mm

ASS 0618C S3B0

6.327,-

ASS 0618A S3B0

6.572,-

ASS 0618U S3B0

5.577,-

2000x600x850 (900)mm

ASS 0620C S3B0

6.736,-

ASS 0620A S3B0

6.979,-

ASS 0620U S3B0

5.908,-

Dopłaty / Extra cost

Zamek do drzwi suwnych / Lock for sliding doors

A700 324

103,-

Blenda z tyłu rantu (za 1 mb) / Blende by splashback (per meter)



A700 371

201,-

Stół z blokiem 3 lub 6 szuflad - głębokość 600 mm

Table with block of 3 or 6 drawers - depth 600 mm



Dostępne od Ręki
Ready to delivery

Podstawa zamknięta z 4 stron. 3 lub 6 szuflad skrzyniowych.

Substructure enclosed on 4 sides. 3 or 6 drawers.

Głębokość /
Depth:
600


Podstawa z blatem z rantem tylnym (C) /
Substructure with worktop with backsplash (C)



Podstawa z blatem bez rantu tylnego (A) /
Substructure with worktop without backsplash (A)



Podstawa bez blatu (U) /
Substructure without worktop (U)

DxGxW mm LxDxH mm	Nr artykułu	Cena	PLN	Nr artykułu	Cena	PLN	Nr artykułu	Cena	PLN
	Art. No.	Price		Art. No.	Price		Art. No.	Price	
400x600x850 (900)mm	AS3 0604C 0000 	2.624,-		AS3 0604A 0000	2.868,-		AS3 0604U 0000	2.308,-	
800x600x850 (900)mm	AS3 0608C 0000	4.724,-		AS3 0608A 0000	4.967,-		AS3 0608U 0000	4.349,-	

Dopłaty / Extra cost

Blenda z tyłu rantu (za 1 mb) / Blende by splashback (per meter)		A700 371	201,-
------------------------------------------------------------------	-------------------------------------------------------------------------------------	----------	-------

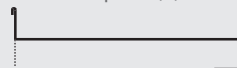
Stół z blokiem 4 lub 8 szuflad - głębokość 600 mm
Table with block of 4 or 8 drawers - depth 600 mm



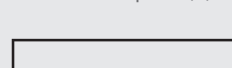
Podstawa zamknięta z 4 stron. 4 lub 8 szuflad skrzyniowych.
Substructure enclosed on 4 sides. 4 or 8 drawers.

Głębokość /
Depth:
600

Podstawa z blatem z rantem tylnym (C) /
Substructure with worktop with backsplash (C)



Podstawa z blatem bez rantu tylnego (A) /
Substructure with worktop without backsplash (A)



Podstawa bez blatu (U) /
Substructure without worktop (U)

DxGxW mm
LxDxH mm

400x600x850 (900)mm
800x600x850 (900)mm

Nr artykułu
Art. No.

AS4 0604C 0000 **2.943,-**
AS4 0608C 0000 **4.611,-**

Nr artykułu
Art. No.

AS4 0604A 0000 **3.187,-**
AS4 0608A 0000 **5.548,-**

Nr artykułu
Art. No.

AS4 0604U 0000 **2.624,-**
AS4 0608U 0000 **4.917,-**

Dopłaty / Extra cost

Blenda z tyłu rantu (za 1 mb) / Blende by splashback (per meter)



A700 371

201,-

Zlew porządkowy z umywalką - głębokość 600 mm Cleaning sink with wash basin - depth 600 mm



Dostępne od Ręki
Ready to delivery

Meble ze stali nierdzewnej
Stainless steel furniture

Górny blat o wysokości 50 mm wykonany ze stali nierdzewnej AISI 304 z rantem tylnym 50 mm, z tłoczoną umywalką o wymiarach 240 x 340 x 150 mm wyposażoną w przelew, korek z łańcuszkiem i odpływ 1 1/2" oraz jednouchwyтовую baterię 1/2" montowaną z prawej strony. Blat dolny o wysokości 50 mm wykonany ze stali nierdzewnej AISI 304 z tłoczoną umywalką o wymiarach 240 x 340 x 150 mm wyposażoną w przelew, korek z łańcuszkiem i odpływ 1 1/2" oraz ruchomy ruszt. Wysokość nóżek 280mm, z możliwością regulacji +/- 20 mm. Zlew porządkowy z umywalką dostarczamy z jednouchwyтовую baterią 1/2" i wspólnym odpływem dla obu umywalk.

Upper top (50 mm) made of stainless steel AISI 304 with splashback 50 mm with three-sided covered deep drawn hand wash basin: 240x 340 x 150 mm with overflow stamping, drain stamping 1 1/2", stopper with chain and drill hole (front right) for the included one-handle mixer tap 1/2". Lower top (50 mm) made of stainless steel AISI 304 with three-sided covered deep drawn sink basin 370 x 340 x 150 mm with raised rounded edges, overflow stamping, drain stamping 1 1/2", stopper with chain and movable grid. Feet are 280 mm high. Each feet high adjustable +/- 20 mm. Delivery with one-handle mixer tap 1/2" and 1 drainage for both basins.

Wersja podwieszana Głębokość 600 mm
Set adapted to the wall montage Depth 600 mm

Wielkość komory / Size of basin: 370x340x150 mm

DxGxW mm LxDxH mm	Nr artykułu Art. No.	Cena Price	PLN
500x600x563mm	AAK 0605C 00W0	4.180,-	

Wersja na nogach Głębokość 600 mm
On the legs Depth 600 mm

Wielkość komory / Size of basin: 370x340x150 mm

DxGxW mm LxDxH mm	Nr artykułu Art. No.	Cena Price	PLN
500x600x850 (900)mm	AAK 0605C 0000 	4.103,-	

Zlew porządkowy - głębokość 500 mm
Order sink - depth 500 mm



Błat zlewowy z podstawą zabudowaną z 3 stron i z rantem tylnym (typ C). Otwór odpływowy 2".
W komplecie rurka przelewowa 2".

Sink top with backsplash (type C). Drain hole 2".

Chamber sink enclosed on 3 sides. Including 1 x standpipe valve 2".

Wielkość komory / Size of basin:

330x330x170 mm

Głębokość /
Depth:
500

Błat zlewowy z podstawą i obudową /
Sinktop with substructure and sink cover

Błat zlewowy bez podstawy i obudowy /
Sinktop without substructure and sink cover

DxGxW mm
LxDxH mm
500x500x700mm

Nr artykułu
Art. No.
AST 0505C 1000

Cena
Price **PLN**
2.265,-

Nr artykułu
Art. No.
ASA 0505C 1000

Cena
Price **PLN**
1.682,-

Stół ze zlewem 1-komorowy - głębokość 600 mm

Table with worktop sink single - depth 600 mm



Dostępne od Ręki
Ready to delivery

Błat zlewowy z rantem tylnym (typ C), 1 komora zlewowa, powierzchnia ociekowa tłoczona ze spadkiem.
Otwór odpływowy 2". Akcesoria: rura przelewową 2".

Sink top with backsplash (type C), 1 chamber sink, drainboard, embossed and with a decrease.
Drain hole 2". Accessory: standpipe valve 2".

Wielkość komory / Size of basin:
500x400x250 mm

Głębokość /
Depth:
600

DxGxW mm
LxDxH mm

Błat zlewowy z podstawą
i obudową /
Sinktop with substructure
and sink cover

Błat zlewowy bez podstawy
i obudowy /
Sinktop without substructure
and sink cover

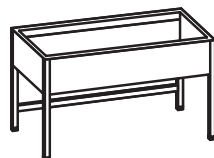
Nr artykułu
Art. No.

Cena
Price **PLN**

Nr artykułu
Art. No.

Cena
Price **PLN**

1200x600x850 (900)mm
1200x600x850 (900)mm

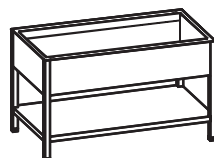


TO

L AST 0612C 1LTO **2.416,-**
P AST 0612C 1RTO **2.416,-**

ASA 0612C 1L00 **1.604,-**
ASA 0612C 1R00 **1.604,-**

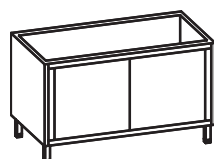
1200x600x850 (900)mm
1200x600x850 (900)mm



TZ

L AST 0612C 1LTZ  **2.621,-**
P AST 0612C 1RTZ  **2.621,-**

1200x600x850 (900)mm
1200x600x850 (900)mm



SF

L AST 0612C 1LSF **4.142,-**
P AST 0612C 1RSF **4.142,-**

P komora po prawej stronie / basin right **L** komora po lewej stronie / basin left

Stół ze zlewem 2-komorowy - głębokość 600 mm
Table with worktop sink double - depth 600 mm



Dostępne od Ręki
Ready to delivery

Błat zlewowy z rantem tylnym, 2 komory zlewowe, powierzchnia ociekowa tłoczona ze spadkiem. Otwór odpływowy 2".
Akcesoria: 2 x rura przelewowowa 2".

Sink top with backsplash, 2 chamber sinks, drainboard, embossed and with a decrease. Drain hole 2".
Accessory: 2 x standpipe valves 2".

Wielkość komory / Size of basin:

400x400x250 mm (Długość / Length: 1500), 500x400x250 mm (Długość / Length: 1800)

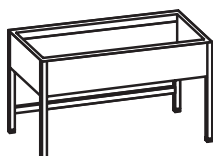
Głębokość /
Depth:
600

Błat zlewowy z podstawą
i obudową /
Sinktop with substructure
and sink cover

Błat zlewowy bez podstawy
i obudowy /
Sinktop without substructure
and sink cover

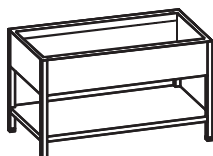
DxGxW mm
LxDxH mm

1500x600x850 (900)mm
1500x600x850 (900)mm
1800x600x850 (900)mm
1800x600x850 (900)mm



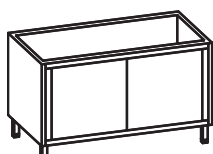
TO

1500x600x850 (900)mm
1500x600x850 (900)mm
1800x600x850 (900)mm
1800x600x850 (900)mm



TZ

1500x600x850 (900)mm
1500x600x850 (900)mm
1800x600x850 (900)mm
1800x600x850 (900)mm



SF

Nr artykułu
Art. No.

Cena
Price **PLN**

Nr artykułu
Art. No.

Cena
Price **PLN**

L

AST 0615C 2LTO

2.855,-

ASA 0615C 2L00

2.112,-

P

AST 0615C 2RTO

2.855,-

ASA 0615C 2R00

2.112,-

L

AST 0618C 2LTO

3.314,-

ASA 0618C 2L00

2.503,-

P

AST 0618C 2RTO

3.314,-

ASA 0618C 2R00

2.503,-

L

AST 0615C 2LTZ  **2.931,-**

P

AST 0615C 2RTZ  **2.931,-**

L

AST 0618C 2LTZ **3.411,-**

P

AST 0618C 2RTZ **3.411,-**

L

AST 0615C 2LSF  **5.061,-**

P

AST 0615C 2RSF  **5.061,-**

L

AST 0618C 2LSF **5.775,-**

P

AST 0618C 2RSF **5.775,-**

P komora po prawej stronie / basin right

L komora po lewej stronie / basin left

Stół ze zlewem i wydłużonym ociekaczem - głębokość 600 mm

Table with worktop sink single and with overhang - depth 600 mm



Dostępne od Ręki
Ready to delivery

Blat z rantem tylnym, przystający na 600 mm, 1 komora zlewozmywakowa, powierzchnia ociekowa tłoczona ze spadkiem. Akcesoria: 1 x rura przelewowa 2".

Sink top with backsplash, overhang 600 mm, 1 chamber sink, drainboard, embossed and with a decrease. Drain hole 2". Accessory: standpipe valve 2".

Wielkość komory / Size of basin:

500x400x250 mm (Długość / Length: 1200)

Głębokość /

Depth:

600

DxGxW mm

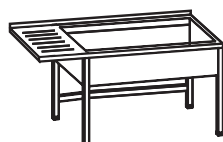
LxDxH mm

Blat zlewozmykowy z podstawą i obudową / Sinktop with substructure and sink cover

Blat zlewozmykowy bez podstawy i obudowy / Sinktop without substructure and sink cover

1200x600x850 (900)mm

1200x600x850 (900)mm



TO

L

AST C612C 1LTO **2.081,-**

P

AST C612C 1RTO **2.081,-**

ASA 0612C 1L00 **1.604,-**

ASA 0612C 1R00 **1.604,-**

1200x600x850 (900)mm

1200x600x850 (900)mm



TZ

L

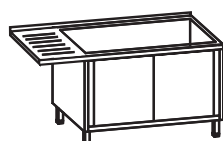
AST C612C 1LTZ **2.169,-**

P

AST C612C 1RTZ **2.169,-**

1200x600x850 (900)mm

1200x600x850 (900)mm



SF

L

AST C612C 1LSF **3.014,-**

P

AST C612C 1RSF **3.014,-**

P komora po prawej stronie / basin right L komora po lewej stronie / basin left

Stół ze zlewem 2 -komorowym z wydłużonym ociekaczem - głębokość 600 mm
Table with worktop with sink double and with overhang - depth 600 mm



Dostępne od Ręki
Ready to delivery

Błat z raniem tylnym , przystający na 600 mm, 2 komory zlewozmywakowe, powierzchnia ociekowa tłoczona ze spadkiem. Akcesoria: 2 x rura przelewową 2".

Sink top with backsplash, overhang 600 mm, 2 chamber sinks, drainboard, embossed and with a decrease. Drain hole 2". Accessory: 2 x standpipe valves 2".

Wielkość komory / Size of basin:

400x400x250 mm (Długość / Length: 1500), 500x400x250 mm (Długość / Length: 1800)

Głębokość /
Depth:
600

Błat zlewowy z podstawą i obudową /
Sinktop with substructure and sink cover

Błat zlewowy bez podstawy i obudowy /
Sinktop without substructure and sink cover

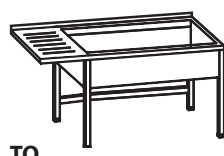
DxGxW mm
LxDxH mm

1500x600x850 (900)mm

1500x600x850 (900)mm

1800x600x850 (900)mm

1800x600x850 (900)mm



TO

L

Nr artykułu
Art. No.

Cena
Price **PLN**

Nr artykułu
Art. No.

Cena
Price **PLN**

AST C615C 2LTO **2.695,-**

P

AST C615C 2RTO **2.695,-**

L

AST C618C 2LTO **3.314,-**

P

AST C618C 2RTO **3.314,-**

ASA 0615C 2L00 **2.112,-**

ASA 0615C 2R00 **2.112,-**

ASA 0618C 2L00 **2.503,-**

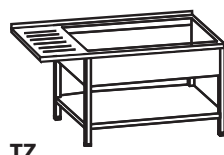
ASA 0618C 2R00 **2.503,-**

1500x600x850 (900)mm

1500x600x850 (900)mm

1800x600x850 (900)mm

1800x600x850 (900)mm



TZ

L

AST C615C 2LTZ **2.739,-**

P

AST C615C 2RTZ **2.739,-**

L

AST C618C 2LTZ **3.225,-**

P

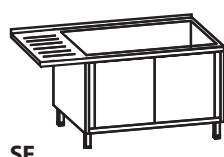
AST C618C 2RTZ **3.225,-**

1500x600x850 (900)mm

1500x600x850 (900)mm

1800x600x850 (900)mm

1800x600x850 (900)mm



SF

L

AST C615C 2LSF **4.145,-**

P

AST C615C 2RSF **4.145,-**

L

AST C618C 2LSF **4.688,-**

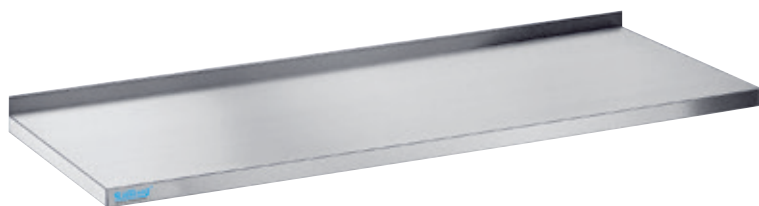
P

AST C618C 2RSF **4.688,-**

P komora po prawej stronie / basin right **L** komora po lewej stronie / basin left



Błat roboczy - głębokość 700 mm
Work top - depth 700 mm



Spód blatu wygłuszony i usztywniony.

The underside of the worktop suppressed and stiffened.

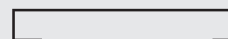
Grubość blachy / Thickness of metal: 1,0 mm / 1.0 mm

Głębokość /
Depth:
700

Błat z rantem tylnym (C) /
Worktop with backsplash (C)



Błat bez rantu tylnego (A) /
Worktop without backsplash (A)



DxGxW mm
LxDxH mm

Nr artykułu
Art. No.

Cena
Price PLN

Nr artykułu
Art. No.

Cena
Price PLN

400x700x50mm

ATP 0704C 0000

727,-

ATP 0704A 0000

969,-

500x700x50mm

ATP 0705C 0000

737,-

ATP 0705A 0000

981,-

600x700x50mm

ATP 0706C 0000

751,-

ATP 0706A 0000

994,-

700x700x50mm

ATP 0707C 0000

772,-

ATP 0707A 0000

1.014,-

800x700x50mm

ATP 0708C 0000

800,-

ATP 0708A 0000

1.043,-

900x700x50mm

ATP 0709C 0000

835,-

ATP 0709A 0000

1.080,-

1000x700x50mm

ATP 0710C 0000

879,-

ATP 0710A 0000

1.125,-

1100x700x50mm

ATP 0711C 0000

926,-

ATP 0711A 0000

1.171,-

1200x700x50mm

ATP 0712C 0000

970,-

ATP 0712A 0000

1.215,-

1300x700x50mm

ATP 0713C 0000

1.016,-

ATP 0713A 0000

1.260,-

1400x700x50mm

ATP 0714C 0000

1.053,-

ATP 0714A 0000

1.297,-

1500x700x50mm

ATP 0715C 0000

1.100,-

ATP 0715A 0000

1.344,-

1600x700x50mm

ATP 0716C 0000

1.145,-

ATP 0716A 0000

1.387,-

1700x700x50mm

ATP 0717C 0000

1.190,-

ATP 0717A 0000

1.433,-

1800x700x50mm

ATP 0718C 0000

1.234,-

ATP 0718A 0000

1.477,-

1900x700x50mm

ATP 0719C 0000

1.272,-

ATP 0719A 0000

1.514,-

2000x700x50mm

ATP 0720C 0000

1.318,-

ATP 0720A 0000

1.561,-

Dopłaty / Extra cost

Blenda z tyłu rantu (za 1 mb) / Blende by splashback (per meter)



A700 371

201,-

Stół do pracy - głębokość 700 mm

Table - depth 700 mm



Dostępne od Ręki
Ready to delivery

Podstawa otwarta, wzmocniona z tyłu i po bokach.

Substructure open, bracing at rear and sides.

Głębokość /
Depth:
700







Podstawa z blatem z rantem tylnym (C) /
Substructure with worktop
with backsplash (C)



Podstawa z blatem bez rantu tylnego (A) /
Substructure with worktop without
backsplash (A)



DxGxW mm LxDxH mm
1000x700x850 (900)mm
1200x700x850 (900)mm
1400x700x850 (900)mm
1600x700x850 (900)mm
1800x700x850 (900)mm
2000x700x850 (900)mm

Nr artykułu Art. No.	Cena Price	PLN
ATO 0710C 0000 	1.464,-	
ATO 0712C 0000 	1.587,-	
ATO 0714C 0000 	1.717,-	
ATO 0716C 0000 	1.844,-	
ATO 0718C 0000 	1.971,-	
ATO 0720C 0000 	2.097,-	

Nr artykułu Art. No.	Cena Price	PLN
ATO 0710A 0000	1.707,-	
ATO 0712A 0000	1.831,-	
ATO 0714A 0000	1.960,-	
ATO 0716A 0000	2.087,-	
ATO 0718A 0000	2.213,-	
ATO 0720A 0000	2.340,-	

Dopłaty / Extra cost

Szuflada do zabudowy, głęb. 700 / Drawer, depth 700	A600 477	492,-
Blenda z tyłu rantu (za 1 mb) / Blende by splashback (per meter)	A700 371	201,-

Stół do pracy z półką - głębokość 700 mm
Table with shelf - depth 700 mm

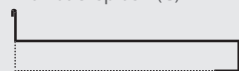


Dostępne od Ręki
Ready to delivery

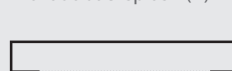
Podstawa otwarta z dolną półką.
Substructure open with lower shelf.

Głębokość /
Depth:
700

Podstawa z blatem z rantem tylnym (C) /
Substructure with worktop with backsplash (C)



Podstawa z blatem bez rantu tylnego (A) /
Substructure with worktop without backsplash (A)



Podstawa bez blatu (U) /
Substructure without worktop (U)

DxGxW mm LxDxH mm	Nr artykułu Art. No.	Cena Price	PLN	Nr artykułu Art. No.	Cena Price	PLN	Nr artykułu Art. No.	Cena Price	PLN
1000x700x850 (900)mm	ATZ 0710C 0000	1.509,-		ATZ 0710A 0000	1.752,-		ATZ 0710U 0000	1.006,-	
1100x700x850 (900)mm	ATZ 0711C 0000	1.589,-		ATZ 0711A 0000	1.832,-		ATZ 0711U 0000	1.043,-	
1200x700x850 (900)mm	ATZ 0712C 0000	1.671,-		ATZ 0712A 0000	1.915,-		ATZ 0712U 0000	1.080,-	
1300x700x850 (900)mm	ATZ 0713C 0000	1.755,-		ATZ 0713A 0000	1.996,-		ATZ 0713U 0000	1.116,-	
1400x700x850 (900)mm	ATZ 0714C 0000	1.833,-		ATZ 0714A 0000	2.079,-		ATZ 0714U 0000	1.161,-	
1500x700x850 (900)mm	ATZ 0715C 0000	1.915,-		ATZ 0715A 0000	2.158,-		ATZ 0715U 0000	1.194,-	
1600x700x850 (900)mm	ATZ 0716C 0000	1.997,-		ATZ 0716A 0000	2.241,-		ATZ 0716U 0000	1.233,-	
1700x700x850 (900)mm	ATZ 0717C 0000	2.080,-		ATZ 0717A 0000	2.324,-		ATZ 0717U 0000	1.271,-	
1800x700x850 (900)mm	ATZ 0718C 0000	2.162,-		ATZ 0718A 0000	2.403,-		ATZ 0718U 0000	1.307,-	
1900x700x850 (900)mm	ATZ 0719C 0000	2.244,-		ATZ 0719A 0000	2.487,-		ATZ 0719U 0000	1.353,-	
2000x700x850 (900)mm	ATZ 0720C 0000	2.325,-		ATZ 0720A 0000	2.567,-		ATZ 0720U 0000	1.387,-	

Dopłaty / Extra cost

Szuflada do zabudowy, głęb. 700 / Drawer, depth 700	A600 477	492,-
4 kółka skrętne (2 z hamulcem) Ø 125 mm / 4 swivel wheels (2 with brake) Ø 125 mm	A700 320	494,-
Blenda z tyłu rantu (za 1 mb) / Blende by splashback (per meter)	A700 371	201,-

Stół z szafką do pracy (bez drzwi) - głębokość 700 mm Table (without door) - depth 700 mm



Podstawa zamknięta z 3 stron z dnem i półką przestawną.

Substructure enclosed on 3 sides and down with height adjustable shelf.

Głębokość /
Depth:
700

Podstawa z blatem z rantem tylnym (C) /
Substructure with worktop with backsplash (C)



Podstawa z blatem bez rantu tylnego (A) /
Substructure with worktop without backsplash (A)



Podstawa bez blatu (U) /
Substructure without worktop (U)

DxGxW mm LxDxH mm	Nr artykułu Art. No.	Cena Price	PLN	Nr artykułu Art. No.	Cena Price	PLN	Nr artykułu Art. No.	Cena Price	PLN
400x700x850 (900)mm	ASG 0704C 0000	1.674,-		ASG 0704A 0000	1.917		ASG 0704U 0000	1.328,-	
500x700x850 (900)mm	ASG 0705C 0000	1.757,-		ASG 0705A 0000	1.999,-		ASG 0705U 0000	1.398,-	
600x700x850 (900)mm	ASG 0706C 0000	1.844,-		ASG 0706A 0000	2.087,-		ASG 0706U 0000	1.474,-	
700x700x850 (900)mm	ASG 0707C 0000	1.943,-		ASG 0707A 0000	2.185,-		ASG 0707U 0000	1.554,-	
800x700x850 (900)mm	ASG 0708C 0000	2.041,-		ASG 0708A 0000	2.285,-		ASG 0708U 0000	1.623,-	
900x700x850 (900)mm	ASG 0709C 0000	2.143,-		ASG 0709A 0000	2.386,-		ASG 0709U 0000	1.685,-	
1000x700x850 (900)mm	ASG 0710C 0000	2.244,-		ASG 0710A 0000	2.487,-		ASG 0710U 0000	1.742,-	
1100x700x850 (900)mm	ASG 0711C 0000	2.343,-		ASG 0711A 0000	2.587,-		ASG 0711U 0000	1.794,-	
1200x700x850 (900)mm	ASG 0712C 0000	2.443,-		ASG 0712A 0000	2.686,-		ASG 0712U 0000	1.854,-	
1300x700x850 (900)mm	ASG 0713C 0000	2.542,-		ASG 0713A 0000	2.785,-		ASG 0713U 0000	1.906,-	
1400x700x850 (900)mm	ASG 0714C 0000	2.642,-		ASG 0714A 0000	2.885,-		ASG 0714U 0000	1.968,-	
1500x700x850 (900)mm	ASG 0715C 0000	2.742,-		ASG 0715A 0000	2.987,-		ASG 0715U 0000	2.021,-	
1600x700x850 (900)mm	ASG 0716C 0000	2.841,-		ASG 0716A 0000	3.086,-		ASG 0716U 0000	2.076,-	
1700x700x850 (900)mm	ASG 0717C 0000	2.942,-		ASG 0717A 0000	3.185,-		ASG 0717U 0000	2.129,-	
1800x700x850 (900)mm	ASG 0718C 0000	3.038,-		ASG 0718A 0000	3.281,-		ASG 0718U 0000	2.183,-	
1900x700x850 (900)mm	ASG 0719C 0000	3.138,-		ASG 0719A 0000	3.282,-		ASG 0719U 0000	2.247,-	
2000x700x850 (900)mm	ASG 0720C 0000	3.237,-		ASG 0720A 0000	3.481,-		ASG 0720U 0000	2.300,-	

Dopłaty / Extra cost

Szuflada do zabudowy, głęb. 700 / Drawer, depth 700	A600 477	492,-
Blenda z tyłu rantu (za 1 mb) / Blende by splashback (per meter)	A700 371	201,-

Zastrzeżone prawo do zmian technicznych / We reserve the right to make technical changes

Stół z szafką do pracy z drzwiami skrzydłowymi - głębokość 700 mm
Table with hingen doors - depth 700 mm



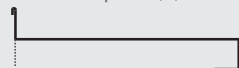
Dostępne od Ręki
Ready to delivery

Podstawa zamknięta z 4 stron z dnem i półką przestawną. Drzwi skrzydłowe.

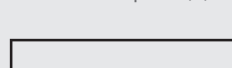
Substructure enclosed on 4 sides and down with height adjustable shelf. Swing doors.

Głębokość /
Depth:
700

Podstawa z blatem z rantem tylnym (C) /
Substructure with worktop with backsplash (C)




Podstawa z blatem bez rantu tylnego (A) /
Substructure with worktop without backsplash (A)



Podstawa bez blatu (U) /
Substructure without worktop (U)

DxGxW mm LxDxH mm	Nr artykułu Art. No.	Cena Price	PLN	Nr artykułu Art. No.	Cena Price	PLN	Nr artykułu Art. No.	Cena Price	PLN
400x700x850 (900)mm	ASF 0704C 0000	1770,-		ASF 0704A 0000	2.016,-		ASF 0704U 0000	1.478,-	
500x700x850 (900)mm	ASF 0705C 0000	1.964,-		ASF 0705A 0000	2.207,-		ASF 0705U 0000	1.608,-	
600x700x850 (900)mm	ASF 0706C 0000	2.151,-		ASF 0706A 0000	2.397,-		ASF 0706U 0000	1.781,-	
700x700x850 (900)mm	ASF 0707C 0000	2.451,-		ASF 0707A 0000	2.694,-		ASF 0707U 0000	2.062,-	
800x700x850 (900)mm	ASF 0708C 0000	2.752,-		ASF 0708A 0000	2.996,-		ASF 0708U 0000	2.332,-	
900x700x850 (900)mm	ASF 0709C 0000	2.841,-		ASF 0709A 0000	3.086,-		ASF 0709U 0000	2.386,-	
1000x700x850 (900)mm	ASF 0710C 0000	2.933,-		ASF 0710A 0000	3.177,-		ASF 0710U 0000	2.432,-	

Dopłaty / Extra cost

Zamek do drzwi skrzydłowych / Lock for 1 hinged door	A700 319	105,-
Blenda z tyłu rantu (za 1 mb) / Blende by splashback (per meter)	 A700 371	201,-

Stół z szafką do pracy z drzwiami przesuwными - głębokość 700 mm

Table with sliding doors - depth 700 mm



Dostępne od Ręki
Ready to delivery

Meble ze stali nierdzewnej
Stainless steel furniture

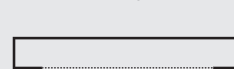
Podstawa zamknięta z 4 stron z dnem i półką przestawną. Drzwi przesuwne.
Substructure enclosed on 4 sides and down with height adjustable shelf. Sliding doors.

Głębokość /
Depth:
700







Podstawa z blatem z rantem tylnym (C) /
Substructure with worktop with backsplash (C)



Podstawa z blatem bez rantu tylnego (A) /
Substructure with worktop without backsplash (A)



Podstawa bez blatu (U) /
Substructure without worktop (U)

DxGxW mm LxDxH mm	Nr artykułu Art. No.	Cena Price	PLN	Nr artykułu Art. No.	Cena Price	PLN	Nr artykułu Art. No.	Cena Price	PLN
1000x700x850 (900)mm	ASS 0710C 0000 	3.213,-		ASS 0710A 0000	3.457,-		ASS 0710U 0000	2.715,-	
1100x700x850 (900)mm	ASS 0711C 0000	3.406,-		ASS 0711A 0000	3.649,-		ASS 0711U 0000	2.859,-	
1200x700x850 (900)mm	ASS 0712C 0000 	3.594,-		ASS 0712A 0000	3.837,-		ASS 0712U 0000	3.003,-	
1300x700x850 (900)mm	ASS 0713C 0000	3.787,-		ASS 0713A 0000	4.030,-		ASS 0713U 0000	3.150,-	
1400x700x850 (900)mm	ASS 0714C 0000 	3.980,-		ASS 0714A 0000	4.220,-		ASS 0714U 0000	3.304,-	
1500x700x850 (900)mm	ASS 0715C 0000	4.167,-		ASS 0715A 0000	4.410,-		ASS 0715U 0000	3.445,-	
1600x700x850 (900)mm	ASS 0716C 0000 	4.359,-		ASS 0716A 0000	4.601,-		ASS 0716U 0000	3.593,-	
1700x700x850 (900)mm	ASS 0717C 0000	4.550,-		ASS 0717A 0000	4.792,-		ASS 0717U 0000	3.739,-	
1800x700x850 (900)mm	ASS 0718C 0000 	4.740,-		ASS 0718A 0000	4.981,-		ASS 0718U 0000	3.885,-	
1900x700x850 (900)mm	ASS 0719C 0000	4.931,-		ASS 0719A 0000	5.173,-		ASS 0719U 0000	4.041,-	
2000x700x850 (900)mm	ASS 0720C 0000 	5.130,-		ASS 0720A 0000	5.375,-		ASS 0720U 0000	4.169,-	

Dopłaty / Extra cost

Zamek do drzwi suwnych / Lock for silding doors	A700 324	103,-
Blenda z tyłu rantu (za 1 mb) / Blende by splashback (per meter)	A700 371	201,-

Stół do pracy z półką i blokiem 3 szuflad - głębokość 700 mm
Table with shelf and block of 3 drawers - depth 700 mm



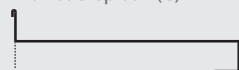
Dostępne od Ręki
Ready to delivery

Podstawa otwarta z dolną półką. Po lewej stronie blok 3 szuflad skrzyniowych.
Blok szuflad może zostać umieszczony również po prawej stronie.

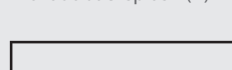
Substructure open with lower shelf. On the left block of 3 drawers.
Drawer block can be placed also on the right side.

Głębokość /
Depth:
700

Podstawa z blatem z rantem tylnym (C) /
Substructure with worktop with backsplash (C)



Podstawa z blatem bez rantu tylnego (A) /
Substructure with worktop without backsplash (A)



Podstawa bez blatu (U) /
Substructure without worktop (U)

DxGxW mm LxDxH mm	Nr artykułu Art. No.	Cena Price	PLN	Nr artykułu Art. No.	Cena Price	PLN	Nr artykułu Art. No.	Cena Price	PLN
800x700x850 (900)mm	ATZ 0708C S3L0	3.211,-		ATZ 0708A S3L0	3.455,-		ATZ 0708U S3L0	2.793,-	
1000x700x850 (900)mm	ATZ 0710C S3L0	3.395,-		ATZ 0710A S3L0	3.637,-		ATZ 0710U S3L0	2.896,-	
1200x700x850 (900)mm	ATZ 0712C S3L0	3.579,-		ATZ 0712A S3L0	3.822,-		ATZ 0712U S3L0	2.988,-	
1400x700x850 (900)mm	ATZ 0714C S3L0	3.760,-		ATZ 0714A S3L0	4.003,-		ATZ 0714U S3L0	3.087,-	
1600x700x850 (900)mm	ATZ 0716C S3L0	3.941,-		ATZ 0716A S3L0	4.184,-		ATZ 0716U S3L0	3.177,-	
1800x700x850 (900)mm	ATZ 0718C S3L0	4.121,-		ATZ 0718A S3L0	4.366,-		ATZ 0718U S3L0	3.267,-	
2000x700x850 (900)mm	ATZ 0720C S3L0	4.304,-		ATZ 0720A S3L0	4.547,-		ATZ 0720U S3L0	3.365,-	

Dopłaty / Extra cost

Szuflada do zabudowy, głęb. 700 / Drawer, depth 700	A600 477	492,-
Blenda z tyłu rantu (za 1 mb) / Blende by splashback (per meter)	A700 371	201,-

Stół do pracy z półką i 2 blokami 3 szuflad - głębokość 700 mm

Table with shelf and 2 blocks of 3 drawers - depth 700 mm

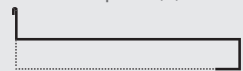


Podstawa otwarta z dolną półką. Po lewej i po prawej stronie blok 3 szuflad skrzyniowych.
Substructure open with lower shelf. On the left and on the right blocks of 3 drawers.

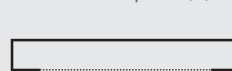
Meble ze stali nierdzewnej
Stainless steel furniture

Głębokość /
Depth:
700

Podstawa z blatem z rantem tylnym (C) /
Substructure with worktop with backsplash (C)



Podstawa z blatem bez rantu tylnego (A) /
Substructure with worktop without backsplash (A)



Podstawa bez blatu (U) /
Substructure without worktop (U)

DxGxW mm LxDxH mm	Nr artykułu Art. No.	Cena Price	PLN	Nr artykułu Art. No.	Cena Price	PLN	Nr artykułu Art. No.	Cena Price	PLN
1200x700x850 (900)mm	ATZ 0712C S3B0	4.586,-		ATZ 0712A S3B0	4.829,-		ATZ 0712U S3B0	3.996,-	
1400x700x850 (900)mm	ATZ 0714C S3B0	4.733,-		ATZ 0714A S3B0	4.977,-		ATZ 0714U S3B0	4.061,-	
1600x700x850 (900)mm	ATZ 0716C S3B0	4.953,-		ATZ 0716AS3B0	5.196,-		ATZ 0716U S3B0	4.188,-	
1800x700x850 (900)mm	ATZ 0718C S3B0	5.220,-		ATZ 0718A S3B0	5.463,-		ATZ 0718U S3B0	4.366,-	
2000x700x850 (900)mm	ATZ 0720C S3B0	5.475,-		ATZ 0720A S3B0	5.717,-		ATZ 0720U S3B0	4.538,-	

Dopłaty / Extra cost

Szuflada do zabudowy, głęb. 700 / Drawer, depth 700	A600 477	492,-
Blenda z tyłu rantu (za 1 mb) / Blende by splashback (per meter)	A700 371	201,-

Stół z szafką do pracy otwarta z blokiem 3 szuflad - głębokość 700 mm
Table (without doors) with 1 block of 3 drawers - depth 700 mm

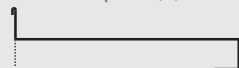


Podstawa zamknięta z 3 stron z dolną półką i półką przestawną. Po lewej stronie blok 3 szuflad skrzyniowych. Blok szuflad może zostać umieszczony również po prawej stronie.

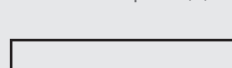
Substructure enclosed on 3 sides and down with height adjustable shelf. On the left 3 drawers. Drawer block can be placed also on the right side.

Głębokość /
Depth:
700

Podstawa z blatem z rantem tylnym (C) /
Substructure with worktop with backsplash (C)



Podstawa z blatem bez rantu tylnego (A) /
Substructure with worktop without backsplash (A)



Podstawa bez blatu (U) /
Substructure without worktop (U)

DxGxW mm LxDxH mm	Nr artykułu Art. No.	Cena Price	PLN	Nr artykułu Art. No.	Cena Price	PLN	Nr artykułu Art. No.	Cena Price	PLN
800x700x850 (900)mm	ASG 0708C S3L0	3.679,-		ASG 0708A S3L0	3.922,-		ASG 0708U S3L0	3.256,-	
1000x700x850 (900)mm	ASG 0710C S3L0	4.004,-		ASG 0710A S3L0	4.247,-		ASG 0710U S3L0	3.503,-	
1200x700x850 (900)mm	ASG 0712C S3L0	4.332,-		ASG 0712A S3L0	4.575,-		ASG 0712U S3L0	3.740,-	
1400x700x850 (900)mm	ASG 0714C S3L0	4.659,-		ASG 0714A S3L0	4.904,-		ASG 0714U S3L0	3.985,-	
1600x700x850 (900)mm	ASG 0716C S3L0	4.982,-		ASG 0716A S3L0	5.227,-		ASG 0716U S3L0	4.219,-	
1800x700x850 (900)mm	ASG 0718C S3L0	5.312,-		ASG 0718A S3L0	5.555,-		ASG 0718U S3L0	4.457,-	
2000x700x850 (900)mm	ASG 0720C S3L0	5.640,-		ASG 0720A S3L0	5.883,-		ASG 0720U S3L0	4.703,-	

Dopłaty / Extra cost

Szuflada do zabudowy, głęb. 700 / Drawer, depth 700	A600 477	492,-
Blenda z tyłu rantu (za 1 mb) / Blende by splashback (per meter)	A700 371	201,-

Stół z szafką do pracy z blokiem 3 szuflad - głębokość 700 mm Table (without doors) 2 blocks of 3 drawers - depth 700 mm

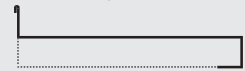


Podstawa zamknięta z 3 stron z dolną półką i półką przestawną.
Po lewej i po prawej stronie blok 3 szuflad skrzyniowych.

Substructure enclosed on 3 sides with bottom and height adjustable shelf.
On the left and on the right side block of 3 drawers.

Głębokość /
Depth:
700

Podstawa z blatem z rantem tylnym (C) /
Substructure with worktop with backplash (C)



Podstawa z blatem bez rantu tylnego (A) /
Substructure with worktop without backplash (A)



Podstawa bez blatu (U) /
Substructure without worktop (U)

DxGxW mm LxDxH mm	Nr artykułu	Cena	PLN	Nr artykułu	Cena	PLN	Nr artykułu	Cena	PLN
	Art. No.	Price		Art. No.	Price		Art. No.	Price	
1200x700x850 (900)mm	ASG 0712C S3B0	5.027,-		ASG 0712A S3B0	5.271,-		ASG 0712U S3B0	4.437,-	
1400x700x850 (900)mm	ASG 0714C S3B0	5.327,-		ASG 0714A S3B0	5.569,-		ASG 0714U S3B0	4.654,-	
1600x700x850 (900)mm	ASG 0716C S3B0	5.641,-		ASG 0716A S3B0	5.885,-		ASG 0716U S3B0	4.876,-	
1800x700x850 (900)mm	ASG 0718C S3B0	5.973,-		ASG 0718A S3B0	6.217,-		ASG 0718U S3B0	5.120,-	
2000x700x850 (900)mm	ASG 0720C S3B0	6.329,-		ASG 0720A S3B0	6.573,-		ASG 0720U S3B0	5.392,-	

Dopłaty / Extra cost

Szuflada do zabudowy, głęb. 700 / Drawer, depth 700	A600 477	492,-
Blenda z tyłu rantu (za 1 mb) / Blende by splashback (per meter)	A700 371	201,-

Stół z szafką do pracy z drzwiami i blokiem 3 szuflad - głębokość 700 mm
Table with hinged door and 1 block of 3 drawers - depth 700 mm

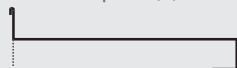


Podstawa zamknięta z 4 stron z dolną półką i półką przestawną. Po lewej stronie blok 3 szuflad skrzyniowych. Drzwi skrzydłowe. Blok szuflad może zostać umieszczony również po prawej stronie.

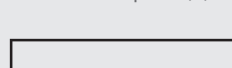
Substructure enclosed on 4 sides with bottom and height adjustable shelf. On the left 3 drawers. Hinged doors. Drawer block can be placed also on the right side.

Głębokość /
Depth:
700

Podstawa z blatem z rantem tylnym (C) /
Substructure with worktop with backsplash (C)



Podstawa z blatem bez rantu tylnego (A) /
Substructure with worktop without backsplash (A)



Podstawa bez blatu (U) /
Substructure without worktop (U)

DxGxW mm LxDxH mm	Nr artykułu Art. No.	Cena Price	PLN	Nr artykułu Art. No.	Cena Price	PLN	Nr artykułu Art. No.	Cena Price	PLN
800x700x850 (900)mm	ASF 0708C S3L0	3.814,-		ASF 0708A S3L0	4.056,-		ASF 0708U S3L0	3.395,-	
1000x700x850 (900)mm	ASF 0710C S3L0	4.295,-		ASF 0710A S3L0	4.538,-		ASF 0710U S3L0	3.795,-	
1200x700x850 (900)mm	ASF 0712C S3L0	4.776,-		ASF 0712A S3L0	5.020,-		ASF 0712U S3L0	4.187,-	
1400x700x850 (900)mm	ASF 0714C S3L0	5.217,-		ASF 0714A S3L0	5.461,-		ASF 0714U S3L0	4.543,-	

Dopłaty / Extra cost

Zamek do drzwi skrzydłowych / Lock for swing door	A700 319	105,-
Blenda z tyłu rantu (za 1 mb) / Blende by splashback (per meter)	A700 371	201,-

Stół z szafką do pracy z 2 blokami 3 szuflad - głębokość 700 mm

Table with hinged door and 2 blocks of 3 drawers - depth 700 mm

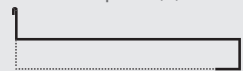


Podstawa zamknięta z 3 stron z dolną półką i półką przestawną. Drzwi skrzydłowe.
Po lewej i po prawej stronie blok 3 szuflad skrzyniowych.

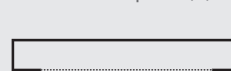
Substructure enclosed on 3 sides with bottom and height adjustable shelf. Hinged doors.
On the left and on the right side block of 3 drawers.

Głębokość /
Depth:
700

Podstawa z blatem z rantem tylnym (C) /
Substructure with worktop with backsplash (C)



Podstawa z blatem bez rantu tylnego (A) /
Substructure with worktop without backsplash (A)



Podstawa bez blatu (U) /
Substructure without worktop (U)

DxGxW mm LxDxH mm	Nr artykułu	Cena	PLN	Nr artykułu	Cena	PLN	Nr artykułu	Cena	PLN
	Art. No.	Price		Art. No.	Price		Art. No.	Price	
1200x700x850 (900)mm	ASF 0712C S3B0	5.530,-		ASF 0712A S3B0	5.773,-		ASF 0712U S3B0	4.938,-	
1400x700x850 (900)mm	ASF 0714C S3B0	5.937,-		ASF 0714A S3B0	6.181,-		ASF 0714U S3B0	5.264,-	
1600x700x850 (900)mm	ASF 0716C S3B0	6.347,-		ASF 0716A S3B0	6.590,-		ASF 0716U S3B0	5.580,-	
1800x700x850 (900)mm	ASF 0718C S3B0	6.752,-		ASF 0718A S3B0	6.996,-		ASF 0718U S3B0	5.898,-	
2000x700x850 (900)mm	ASF 0720C S3B0	7.186,-		ASF 0720A S3B0	7.430,-		ASF 0720U S3B0	6.250,-	

Dopłaty / Extra cost

Zamek do drzwi skrzydłowych / Lock for 1 hinged door	A700 319	105,-
Blenda z tyłu rantu (za 1 mb) / Blende by splashback (per meter)	A700 371	201,-

Stół z szafką do pracy z drzwiami i blokiem 3 szuflad - głębokość 700 mm
Table with sliding doors and 1 block of 3 drawers - depth 700 mm



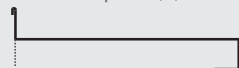
Dostępne od Ręki
Ready to delivery

Podstawa zamknięta z 4 stron z dolną półką i półką przestawną. Po lewej stronie blok 3 szuflad skrzyniowych. Drzwi przesuwne. Blok szuflad może zostać umieszczony również po prawej stronie.

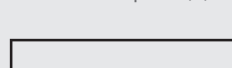
Substructure enclosed on 4 sides with bottom and height adjustable shelf. On the left 3 drawers. Sliding doors. Drawer block can be placed also on the right side.

Głębokość /
Depth:
700

Podstawa z blatem z rantem tylnym (C) /
Substructure with worktop with backsplash (C)



Podstawa z blatem bez rantu tylnego (A) /
Substructure with worktop without backsplash (A)



Podstawa bez blatu (U) /
Substructure without worktop (U)

DxGxW mm LxDxH mm	Nr artykułu Art. No.	Cena Price	PLN	Nr artykułu Art. No.	Cena Price	PLN	Nr artykułu Art. No.	Cena Price	PLN
1400x700x850 (900)mm	ASS 0714C S3L0	5.286,-		ASS 0714A S3L0	5.529,-		ASS 0714U S3L0	4.613,-	
1600x700x850 (900)mm	ASS 0716C S3L0	5.728,-		ASS 0716A S3L0	5.971,-		ASS 0716U S3L0	4.964,-	
1800x700x850 (900)mm	ASS 0718C S3L0	6.139,-		ASS 0718A S3L0	6.383,-		ASS 0718U S3L0	5.285,-	
2000x700x850 (900)mm	ASS 0720C S3L0	6.455,-		ASS 0720A S3L0	6.698,-		ASS 0720U S3L0	5.521,-	

Dopłaty / Extra cost

Zamek do drzwi suwnych / Lock for sliding doors	A700 324	103,-
Blenda z tyłu rantu (za 1 mb) / Blende by splashback (per meter)	A700 371	201,-

Stół z szafką do pracy z drzwiami i z 2 blokami 3 szuflad - głębokość 700 mm

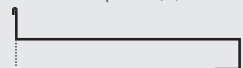
Table with sliding doors and 2 blocks of 3 drawers - depth 700 mm



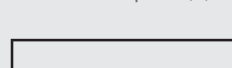
Podstawa zamknięta z 4 stron z dolną półką i półką przestawną.
Po lewej i po prawej stronie blok 3 szuflad skrzyniowych. Drzwi przesuwne.
Substructure enclosed on 4 sides with bottom and height adjustable shelf.
On the left and on the right 3 drawers. Sliding doors.

Głębokość /
Depth:
700

Podstawa z blatem z rantem tylnym (C) /
Substructure with worktop with backsplash (C)



Podstawa z blatem bez rantu tylnego (A) /
Substructure with worktop without backsplash (A)



Podstawa bez blatu (U) /
Substructure without worktop (U)

DxGxW mm LxDxH mm	Nr artykułu	Cena	PLN	Nr artykułu	Cena	PLN	Nr artykułu	Cena	PLN
	Art. No.	Price		Art. No.	Price		Art. No.	Price	
1800x700x850 (900)mm	ASS 0718C S3B0	6.752,-		ASS 0718A S3B0	6.996,-		ASS 0718U S3B0	5.898,-	
2000x700x850 (900)mm	ASS 0720C S3B0	7.186,-		ASS 0720A S3B0	7.430,-		ASS 0720U S3B0	6.250,-	

Dopłaty / Extra cost

Zamek do drzwi suwnych / Lock for sliding doors	A700 324	103,-
Blenda z tyłu rantu (za 1 mb) / Blende by splashback (per meter)	A700 371	201,-

Stół z blokiem 3 lub 6 szuflad - głębokość 700 mm
Table with block of 3 or 6 drawers - depth 700 mm

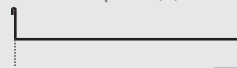


Dostępne od Ręki
Ready to delivery

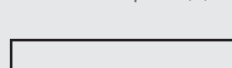
Podstawa zamknięta z 4 stron. 3 lub 6 szuflad skrzyniowych.
Substructure enclosed on 4 sides. 3 or 6 drawers.

Głębokość /
Depth:
700

Podstawa z blatem z rantem tylnym (C) /
Substructure with worktop with backsplash (C)



Podstawa z blatem bez rantu tylnego (A) /
Substructure with worktop without backsplash (A)



Podstawa bez blatu (U) /
Substructure without worktop (U)

DxGxW mm
LxDxH mm

Nr artykułu
Art. No.

Cena
Price **PLN**

Nr artykułu
Art. No.

Cena
Price **PLN**

Nr artykułu
Art. No.

Cena
Price **PLN**

400x700x850 (900)mm

AS3 0704C 0000  **2.759,-**

AS3 0704A 0000 **3.003,-**

AS3 0704U 0000 **2.415,-**

800x700x850 (900)mm

AS3 0708C 0000 **4.969,-**

AS3 0708A 0000 **5.212,-**

AS3 0708U 0000 **4.550,-**

Dopłaty / Extra cost

Blenda z tyłu rantu (za 1 mb) / Blende by splashback (per meter)



A700 371

201,-

Stół z blokiem 4 lub 8 szuflad - głębokość 700 mm

Table with block of 4 or 8 drawers - depth 700 mm



Podstawa zamknięta z 4 stron. 4 lub 8 szuflad skrzyniowych.

Substructure enclosed on 4 sides. 4 or 8 drawers.

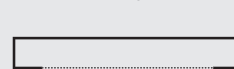
Meble ze stali nierdzewnej
Stainless steel furniture

Głębokość /
Depth:
700

Podstawa z blatem z rantem tylnym (C) /
Substructure with worktop with backsplash (C)



Podstawa z blatem bez rantu tylnego (A) /
Substructure with worktop without backsplash (A)



Podstawa bez blatu (U) /
Substructure without worktop (U)

DxGxW mm
LxDxH mm

Nr artykułu
Art. No.

Cena
Price **PLN**

Nr artykułu
Art. No.

Cena
Price **PLN**

Nr artykułu
Art. No.

Cena
Price **PLN**

400x700x850 (900)mm

AS4 0704C 0000 **3.079,-**

AS4 0704A 0000 **3.324,-**

AS4 0704U 0000 **2.733,-**

800x700x850 (900)mm

AS4 0708C 0000 **5.541,-**

AS4 0708A 0000 **5.784,-**

AS4 0708U 0000 **5.121,-**

Dopłaty / Extra cost

Blenda z tyłu rantu (za 1 mb) / Blende by splashback (per meter)



A700 371

201,-

Zlew porządkowy - głębokość 700 mm
Order sink - depth 700 mm



Błat zlewowy z podstawą zabudowaną z 3 stron i z rantem tylnym. Otwór odpływowy 2".
W komplecie rurka przelewowa 2".

Sink top with backsplash.

Chamber sink enclosed on 3 sides. Drain hole 2". Including 1 x standpipe valve 2".

Wielkość komory / Size of basin:

500x500x250 mm

Głębokość /
Depth:
700

Błat zlewowy z podstawą i obudową /
Sinktop with substructure and sink cover

Błat zlewowy bez podstawy i obudowy /
Sinktop without substructure and sink cover

DxGxW mm
LxDxH mm
650x700x700mm

Nr artykułu
Art. No.
AST 0706C 1000

Cena
Price **PLN**
2.524,-

Nr artykułu
Art. No.
ASA 0706C 1000

Cena
Price **PLN**
1.843,-

Stół z 1-komorowy zlewem - głębokość 700 mm
Worktop with sink single - depth 700 mm



Dostępne od Ręki
Ready to delivery

Błat zlewowy z rantem tylnym, 1 komora zlewowa, powierzchnia ociekowa tłoczona ze spadkiem.
Akcesoria: rura przelewowa 2".

Sink top with backsplash, 1 chamber sink, drainboard, embossed and with a decrease. Accessory: standpipe valve 2".

Wielkość komory / Size of basin:

500x500x250 mm

Głębokość /

Depth:

700

DxGxW mm

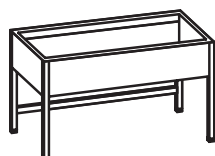
LxDxH mm

1200x700x850 (900)mm

1200x700x850 (900)mm

1400x700x850 (900)mm

1400x700x850 (900)mm



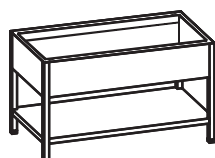
TO

1200x700x850 (900)mm

1200x700x850 (900)mm

1400x700x850 (900)mm

1400x700x850 (900)mm



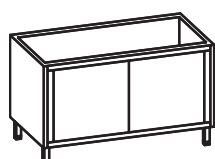
TZ

1200x700x850 (900)mm

1200x700x850 (900)mm

1400x700x850 (900)mm

1400x700x850 (900)mm



SF

Błat zlewowy z podstawą i obudową / Sinktop with substructure and sink cover

Błat zlewowy bez podstawy i obudowy / Sinktop without substructure and sink cover

Nr artykułu
Art. No.

Cena
Price **PLN**

Nr artykułu
Art. No.

Cena
Price **PLN**

L

AST 0712C 1LTO

2.544,-

ASA 0712C 1L00

1.826,-

P

AST 0712C 1RTO

2.544,-

ASA 0712C 1R00

1.826,-

L

AST 0714C 1LTO

2.714,-

ASA 0714C 1L00

1.936,-

P

AST 0714C 1RTO

2.714,-

ASA 0714C 1R00

1.936,-

L

AST 0712C 1LTZ  **2.626,-**

P

AST 0712C 1RTZ  **2.626,-**

L

AST 0714C 1LTZ **2.832,-**

P

AST 0714C 1RTZ **2.832,-**

L

AST 0712C 1LSF **4.550,-**

P

AST 0712C 1RSF **4.550,-**

L

AST 0714C 1LSF **4.976,-**

P

AST 0714C 1RSF **4.976,-**

P komora po prawej stronie / basin right

L komora po lewej stronie / basin left

Stół ze zlewem 2-komorowym - głębokość 700 mm

Table with worktop with sink double - depth 700 mm



Błat zlewowy z podstawą zabudowaną z 3 stron i z zagięciem z rantem tylnym. Otwór odpływowy 2".
W komplecie rurka przelewową 2".

Sink top with backsplash.

Chamber sink enclosed on 3 sides. Drain hole 2". Including 2 x standpipe valves 2".

Wielkość komory / Size of basin:

500x500x250 mm

Głębokość /

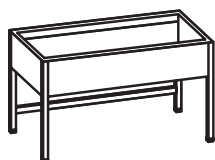
Depth:

700

DxGxW mm

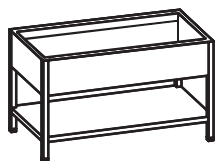
LxDxH mm

1400x700x850 (900)mm



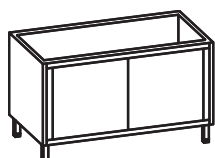
TO

1400x700x850 (900)mm



TZ

1400x700x850 (900)mm



SF

Błat zlewowy z podstawą
i obudową /
Sinktop with substructure
and sink cover

Błat zlewowy bez podstawy
i obudowy /
Sinktop without substructure
and sink cover

Nr artykułu
Art. No.

Cena
Price PLN

Nr artykułu
Art. No.

Cena
Price PLN

AST 0714C 2MTO **3.739,-**

ASA 0714C 2M00 **2.722,-**

AST 0714C 2MTZ **3.938,-**

AST 0714C 2MSF **6.764,-**

Stół ze zlewem 2-komorowym - głębokość 700 mm
Table with worktop with sink double - depth 700 mm



Dostępne od Ręki
Ready to delivery

Błat zlewowy z rantem tylnym, 2 komory zlewowe, powierzchnia ociekowa tłoczona ze spadkiem. Otwór odpływowy 2".
Akcesoria: 2 x rura przelewowa 2".

Sink top with backsplash, 2 chamber sinks, drainboard, embossed and with a decrease. Drain hole 2".
Accessory: 2 x standpipe valves 2".

Wielkość komory / Size of basin:
400x500x250 mm (Długość / Length: 1600), 500x500x250 mm (Długość / Length: 1900)

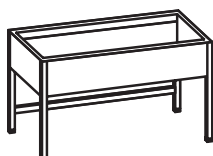
Głębokość /
Depth:
700

Błat zlewowy z podstawą
i obudową /
Sinktop with substructure
and sink cover

Błat zlewowy bez podstawy
i obudowy /
Sinktop without substructure
and sink cover

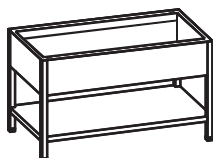
DxGxW mm
LxDxH mm

1600x700x850 (900)mm
1600x700x850 (900)mm
1900x700x850 (900)mm
1900x700x850 (900)mm



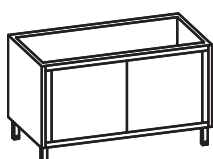
TO

1600x700x850 (900)mm
1600x700x850 (900)mm
1900x700x850 (900)mm
1900x700x850 (900)mm



TZ

1600x700x850 (900)mm
1600x700x850 (900)mm
1900x700x850 (900)mm
1900x700x850 (900)mm



SF

Nr artykułu Art. No.	Cena Price	PLN	Nr artykułu Art. No.	Cena Price	PLN
L AST 0716C 2LTO	3.115,-		ASA 0716C 2L00	2.283,-	
P AST 0716C 2RTO	3.115,-		ASA 0716C 2R00	2.283,-	
L AST 0719C 2LTO	3.417,-		ASA 0719C 2L00	2.499,-	
P AST 0719C 2RTO	3.417,-		ASA 0719C 2R00	2.499,-	
L AST 0716C 2LTZ	3.269,-				
P AST 0716C 2RTZ	3.269,-				
L AST 0719C 2LTZ	3.630,-				
P AST 0719C 2RTZ	3.630,-				
L AST 0716C 2LSF	5.629,-				
P AST 0716C 2RSF	5.629,-				
L AST 0719C 2LSF	6.316,-				
P AST 0719C 2RSF	6.316,-				

P komora po prawej stronie / basins right **L** komora po lewej stronie / basins left

Stół ze zlewem i wydłużonym ociekaczem - głębokość 700 mm

Table with worktop with sink single and with overhang - depth 700 mm



Dostępne od Ręki
Ready to delivery

Blat z rantem tylnym, przystający na 700 mm, 1 komora zlewozmywakowa, powierzchnia ociekowa tłoczona ze spadkiem. Akcesoria: 1 x rura przelewowa 2".

Sink top with backsplash, overhang 600 mm, 1 chamber sink, drainboard, embossed and with a decrease. Drain hole 2". Accessory: standpipe valve 2".

Wielkość komory / Size of basin:

500x500x250 mm

Głębokość /

Depth:

700

DxGxW mm

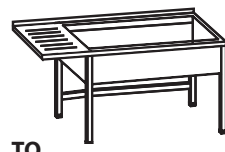
LxDxH mm

1200x700x850 (900)mm

1200x700x850 (900)mm

1400x700x850 (900)mm

1400x700x850 (900)mm



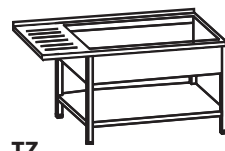
TO

1200x700x850 (900)mm

1200x700x850 (900)mm

1400x700x850 (900)mm

1400x700x850 (900)mm



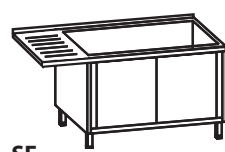
TZ

1200x700x850 (900)mm

1200x700x850 (900)mm

1400x700x850 (900)mm

1400x700x850 (900)mm



SF

Blat zlewowy z podstawą i obudową / Sinktop with substructure and sink cover

Blat zlewowy bez podstawy i obudowy / Sinktop without substructure and sink cover

Nr artykułu
Art. No.

Cena
Price PLN

Nr artykułu
Art. No.

Cena
Price PLN

L

AST C712C 1LTO

2.336,-

ASA 0712C 1L00

1.826,-

P

AST C712C 1RTO

2.336,-

ASA 0712C 1R00

1.826,-

L

AST C714C 1LTO

2.524,-

ASA 0714C 1L00

1.936,-

P

AST C714C 1RTO

2.524,-

ASA 0714C 1R00

1.936,-

L

AST C712C 1LTZ  2.380,-

P

AST C712C 1RTZ  2.380,-

L

AST C714C 1LTZ 2.567,-

P

AST C714C 1RTZ 2.567,-

L

AST C712C 1LSF 3.316,-

P

AST C712C 1RSF 3.316,-

L

AST C714C 1LSF 3.959,-

P

AST C714C 1RSF 3.959,-

P komora po prawej stronie / basin right

L komora po lewej stronie / basin left

Stół ze zlewem 2-komorowym z wydłużonym ociekaczem - głębokość 700 mm
Table with worktop with sink double and with overhang - depth 700 mm



Dostępne od Ręki
Ready to delivery

Błat z rantem tylnym, przystający na 700 mm, 2 komory zlewozmywakowe, powierzchnia ociekowa tłoczona ze spadkiem. Akcesoria: 2 x rura przelewowa 2".

Sink top with backsplash, overhang 600 mm, 2 chamber sinks, drainboard, embossed and with a decrease. Drain hole 2". Accessory: 2 x standpipe valve 2".

Wielkość komory / Size of basin:

400x500x250 mm (Długość / Length: 1600), 500x500x250 mm (Długość / Length: 1900)

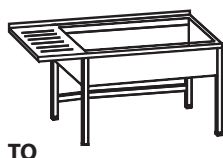
Głębokość /
Depth:
700

Błat zlewozmykowy z podstawą i obudową /
Sinktop with substructure and sink cover

Błat zlewozmykowy bez podstawy i obudowy /
Sinktop without substructure and sink cover

DxGxW mm
LxDxH mm

1600x700x850 (900)mm
1600x700x850 (900)mm
1900x700x850 (900)mm
1900x700x850 (900)mm



TO

L
P
L
P

Nr artykułu
Art. No.

Cena
Price PLN

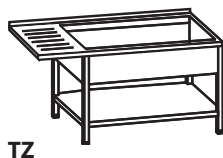
AST C716C 2LTO **2.945,-**
AST C716C 2RTO **2.945,-**
AST C719C 2LTO **3.304,-**
AST C719C 2RTO **3.304,-**

Nr artykułu
Art. No.

Cena
Price PLN

ASA 0716C 2L00 **2.283,-**
ASA 0716C 2R00 **2.283,-**
ASA 0719C 2L00 **2.499,-**
ASA 0719C 2R00 **2.499,-**

1600x700x850 (900)mm
1600x700x850 (900)mm
1900x700x850 (900)mm
1900x700x850 (900)mm

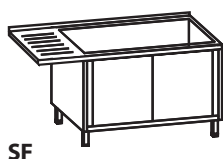


TZ

L
P
L
P

AST C716C 2LTZ **2.989,-**
AST C716C 2RTZ **2.989,-**
AST C719C 2LTZ **3.348,-**
AST C719C 2RTZ **3.348,-**

1600x700x850 (900)mm
1600x700x850 (900)mm
1900x700x850 (900)mm
1900x700x850 (900)mm



SF

L
P
L
P

AST C716C 2LSF **4.697,-**
AST C716C 2RSF **4.697,-**
AST C719C 2LSF **5.381,-**
AST C719C 2RSF **5.381,-**







P komora po prawej stronie / basins right **L** komora po lewej stronie / basins left

Szafka ścienna - głębokość 400 mm
Wall cupboard - depth 400 mm

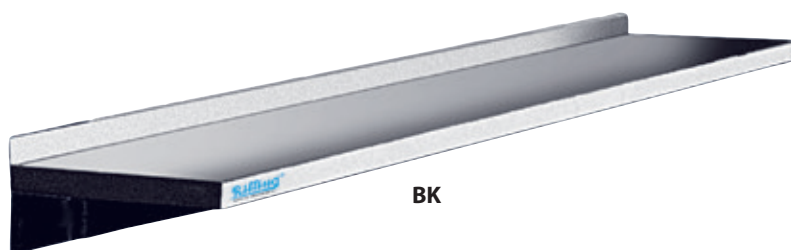


Dostępne od Ręki
Ready to delivery

Szafka ścienna z drzwiami suwnymi, zamknięta z 3 stron z dolną półką i półką przestawną.
Wall cupboard with sliding doors enclosed on 3 sides, with base and height adjustable shelf.

DxGxW mm LxDxH mm	Nr artykułu Art. No.	Cena Price	PLN
1000x400x550mm	AHS 04100 0000 	2.028,-	
1200x400x550mm	AHS 04120 0000 	2.231,-	
1400x400x550mm	AHS 04140 0000 	2.505,-	
1600x400x550mm	AHS 04160 0000 	2.783,-	
1800x400x550mm	AHS 04180 0000 	3.058,-	
2000x400x550mm	AHS 04200 0000 	3.334,-	



Półka ścienna BK - głębokość 250 mm
Wall shelf BK - depth 250 mm



Dostępne od Ręki
Ready to delivery

Półka ścienna z podgięciem z tyłu w górę, z konsolami.

Wall shelf chamfered up at the rear incl. the necessary brackets.

DxGxW mm LxDxH mm	Nr artykułu Art. No.	Cena Price	PLN
800x250x125mm	ABK 03080 0000 	529,-	
1000x250x125mm	ABK 03100 0000 	587,-	
1200x250x125mm	ABK 03120 0000 	688,-	
1400x250x125mm	ABK 03140 0000 	778,-	

Wózek kelnerski z półkami - głębokość 600 mm
Service trolley with shelves - depth 600 mm



Ze stali nierdzewnej 18/10. Ramy z okrągłego profilu. Półki 800x500 mm po obwodzie otoczone wyprofilowaną krawędzią, od spodu wyposażone w matę antywstrząsową. Konstrukcja jezdna z 4 kółkami Ø 125 w tym 2 z blokadą. Konstrukcja odporna na korozję. Okrągłe odbojniki. Przy równomiernym załadunku nośność każdej półki max 78 kg, ale łącznie nie więcej niż 118 kg.

Made of stainless steel 304. Frame made of round tube. Shelves 800x500 mm with raised rounded edges on all sides, underside with anti drone mat. Mobile on 4 castors Ø 125 mm 2 lockable, housing corrosion-resistant. With round bumper. Evenly distributed load each shelf 78 kg but total load max. 118 kg.

DxGxW mm LxDxH mm	Liczba półek Number of shelves	Odległość między półkami Space between shelves	Nr artykułu Art. No.	Cena Price	PLN
900x600x950mm	2	585	SW260900000	1.783,-	
900x600x950mm	3	275	SW360900000	1.849,-	

Okap ścienny z oświetleniem LED - głębokość 900 mm
Wall-fitted hood with LED illumination - depth 900 mm



Ze stali nierdzewnej, z oświetleniem LED z łatwo wymienialną świetlówką oraz rynienką ociekową na kondensat i zaworem spustowym; z filtrami labiryntowymi ognioodpornymi typu A 400x500x40 mm ze stali nierdzewnej.
Bez otworu wylotowego.

Made of stainless steel, with LED illumination with easily replaceable lamp and drip gutter with drain valve; with fireproof filters type A 400x500x40 mm made of stainless steel.
Without hole outlet.

DxGxW mm	Oświetlenie Watt	Ilość filtrów	Przepływ powietrza m ³ /h	Nr artykułu Art. No.	Cena Price PLN
LxDxH mm	Illumination Watt	Number of fireproof filters	Capacity m ³ /h		
1000x900x450mm	1x18	2	1000-2000	WH0910XL00	6.357,-
1200x900x450mm	1x18	2	1000-2000	WH0912XL00	6.928,-
1400x900x450mm	1x18	3	1000-2000	WH0914XL00	7.706,-
1600x900x450mm	1x18	3	2000-3000	WH0916XL00	8.187,-
1800x900x450mm	1x36	4	2000-3000	WH0918XL00	9.050,-
2000x900x450mm	1x36	4	2000-3000	WH0920XL00	9.629,-

Dopłaty / Extra cost

Filtr labiryntowy ognioodporny ze stali nierdzewnej Typ A 400x500x40 mm Fireproof filter Typ A 400x500x40 mm made of stainless steel Norma technologiczna / technological standard: VDI 2052, DIN 18869-5	C267061	1.043,-
Filtr labiryntowy ognioodporny ze stali nierdzewnej Typ A 500x500x40 mm Fireproof filter Typ A 500x500x40 mm made of stainless steel Norma technologiczna / technological standard: VDI 2052, DIN 18869-5	C267064	1.169,-
Flansza Ø 200 mm ze stali nierdzewnej / Flange Ø 200 mm, stainless steel	C500060	643,-
Flansza Ø 250 mm ze stali nierdzewnej / Flange Ø 250 mm, stainless steel	C500061	643,-

Okap ścienny z wentylatorem i oświetleniem LED - głębokość 900 mm Wall-fitted hood with ventilator and LED illumination - depth 900 mm



Ze stali nierdzewnej, z wentylatorem, sterownikiem cyfrowym, oświetleniem LED z łatwo wymylnalną świetlówką oraz rynienką ociekową na kondensat i zaworem spustowym; z filtrami labiryntowymi ognioodpornymi typu A 400x500x40 mm ze stali nierdzewnej.

Z otworem wylotowym:

- dla długości 1000 - 1800 mm:
otwór wylotowy 210x240 mm - wentylator 180W.
- dla długości 2000 mm:
otwór wylotowy 270x300 mm - wentylator 420W.

Made of stainless steel, with ventilator, digital controller, with LED illumination with easily replaceable lamp and drip gutter with drain valve; with fireproof filters type A 400x500x40 mm made of stainless steel.

With hole outlet:

- for length 1000- 1800 mm:
exhaust hole outlet 210x240 mm - ventilator 180W.
- for length 2000 mm:
exhaust hole outlet 270x300 mm - ventilator 420W.

DxGxW mm	Oświetlenie Watt	Ilość filtrów	Przepływ powietrza m ³ /h	Nr artykułu Art. No.	Cena Price PLN
LxDxH mm	Illumination Watt	Number of fireproof filters	Capacity m ³ /h		
1000x900x450mm	1x18	2	960	WH0910XLVE	8.946,-
1200x900x450mm	1x18	2	1200	WH0912XLVE	9.474,-
1400x900x450mm	1x18	3	1440	WH0914XLVE	10.252,-
1600x900x450mm	1x18	3	1440	WH0916XLVE	11.297,-
1800x900x450mm	1x36	4	1520	WH0918XLVE	12.160,-
2000x900x450mm	1x36	4	1520	WH0920XLVE	12.740,-

Dopłaty / Extra cost

Filtr labiryntowy ognioodporny ze stali nierdzewnej Typ A 400x500x40 mm

Fireproof filter Typ A 400x500x40 mm made of stainless steel

Norma technologiczna / technological standard: VDI 2052, DIN 18869-5

C267061

1.043,-

Filtr labiryntowy ognioodporny ze stali nierdzewnej Typ A 500x500x40 mm

Fireproof filter Typ A 500x500x40 mm made of stainless steel

Norma technologiczna / technological standard: VDI 2052, DIN 18869-5

C267064

1.169,-

Flansa Ø 200 mm ze stali nierdzewnej / Flange Ø 200 mm, stainless steel

C500060

643,-

Flansa Ø 250 mm ze stali nierdzewnej / Flange Ø 250 mm, stainless steel

C500061

643,-

Okap skrzyniowy z oświetleniem LED - głębokość 900 mm i 1200 mm
Box-type hood with LED illumination - depth 900 mm and 1200 mm



Ze stali nierdzewnej, z oświetleniem LED z łatwo wymienialną świetlówką oraz rynienką ociekową z zaworem spustowym, z filtrami labiryntowymi ogniodopornymi typu A 400x500x40 mm ze stali nierdzewnej.

Z flanszą:

- dla długości 1000 mm: flansza 200x200 mm.
- dla długości 1200-1400 mm: flansza 250x250 mm.
- dla długości 1600-2000 mm: flansza 300x300 mm.

Made of stainless steel, with LED illumination with easily replaceable lamp and drip gutter with drain valve; with fireproof filters type A 400x500x40 mm made of stainless steel.

With air outlet:

- for length 1000mm: flange 200x200 mm.
- for length 1200-1400mm flange 250x250 mm .
- for length 1600-2000 flange 300x300 mm.

DxGxW mm LxDxH mm	Oświetlenie Watt Illumination Watt	Ilość filtrów Number of fireproof filters	Nr artykułu Art. No.	Cena Price PLN
1000x900x450mm	1x18	2	KH0910XL00	6.886,-
1200x900x450mm	1x18	2	KH0912XL00	7.466,-
1400x900x450mm	1x18	3	KH0914XL00	8.314,-
1600x900x450mm	1x18	3	KH0916XL00	8.837,-
1800x900x450mm	1x36	4	KH0918XL00	9.757,-
2000x900x450mm	1x36	4	KH0920XL00	10.379,-
1000x1200x450mm	1x18	2	KH1210XL00	7.495,-
1200x1200x450mm	1x18	2	KH1212XL00	8.103,-
1400x1200x450mm	1x18	3	KH1214XL00	9.007,-
1600x1200x450mm	1x18	3	KH1216XL00	9.559,-
1800x1200x450mm	1x36	3	KH1218XL00	10.520,-
2000x1200x450mm	1x36	4	KH1220XL00	11.170,-

Dopłaty / Extra cost

Filtr labiryntowy ogniodoporny ze stali nierdzewnej Typ A 400x500x40 mm Fireproof filter Typ A 400x500x40 mm made of stainless steel Norma technologiczna / technological standard: VDI 2052, DIN 18869-5	C267061	1.043,-
Filtr labiryntowy ogniodoporny ze stali nierdzewnej Typ A 500x500x40 mm Fireproof filter Typ A 500x500x40 mm made of stainless steel Norma technologiczna / technological standard: VDI 2052, DIN 18869-5	C267064	1.169,-

Informacje techniczne

Technical information

1. Material

Stal chromo-niklowa 18/10 AISI 304.

2. Szlif

Wszystkie widoczne powierzchnie zewnętrzne są ze szlifem.

3. Blaty

Ze stali chromowo-niklowej 18/10 ze szlifem matowym, grubość materiału 1 mm, narożniki zaspawane i oszlifowane. Podgięcie z tyłu w dół na 50 mm, zagięcie z tyłu w górę na 50 mm z podwinięciem na 180°. Z przodu na długiej krawędzi podgięcie do środka na 45 mm. Spód blatu wzmocniony płytą drewnopochodną o grubości 19 mm, odporną na wilgoć, wzmocnioną dodatkowo ramą dookoła.

4. Nóżki

Ze stali chromowo-niklowej 18/10, 40x40x1, 25 mm, regulowane w zakresie +/- 20 mm.

5. Stół do pracy otwarty

Ze stali chromowo-niklowej 18/10 z tylnym i bocznym wzmocnieniem, 150 mm nad posadzką.

6. Stół do pracy z dolną półką

Ze stali chromowo-niklowej 18/10 wspawaną dolną półką o grubości 40 mm, spodnia część wzmocniona profilami

7. Szafka do pracy otwarta

Ze stali chromowo-niklowej 18/10, z tylną ścianką. Przód otwarty. Półka przestawna z usztywnieniami, dolna półka wzmocniona profilami.

8. Szafa do pracy z drzwiami skrzydłowymi

Ze stali chromowo-niklowej 18/10 z tylną ścianką. Drzwi skrzydłowe o podwójnych ściankach z wytłumieniem, z uchwytem i zamkiem magnetycznym, jak również z nierdz. Zawiasami niewymagającymi konserwacji. Półka przestawna z usztywnieniami, dolna półka wzmocniona profilami. Na długości 400-700 mm 1 drzwi na zawiasach z prawej strony; na długości 800-1000 mm 2 drzwi skrzydłowych.

9. Szafka do pracy z drzwiami suwnymi

Ze stali chromowo-niklowej 18/10 z tylną ścianką. Drzwi suwne podwieszane, przesuwane na rolkach, o podwójnych ściankach z wytłumieniem, z uchwytem. Półka przestawna z usztywnieniami, dolna półka wzmocniona profilami.

10. Szuflady

Ze stali chromowo-niklowej 18/10. Fronty dwuszcienne zaopatrzone w uchwyty, szuflady skrzyniowe z prowadnicami ze stali nierdzewnej, dopasowane do pojemników GN. Głębokość 600 mm = GN 2/3, głębokość 700 mm = GN 1/1. Udźwign szuflady dla równomiernie rozłożonego obciążenia 40 kg. Szuflady posiadają blokadę przed całkowitym wysunięciem, ale mogą być wyjmowane do czyszczenia.

11. Blok szuflad

Ze stali chromowo-niklowej 18/10 z tylną ścianką. Fronty szuflad zaopatrzone w uchwyty. Szuflady skrzyniowe na prowadnicach nierdz. – Dopasowane do pojemników GN. Dolna półka wzmocniona profilami. Pojemność bloków szuflad: S2= 200 mm, S3 = 150 mm, S4 = 100 mm. Bloki 3 i 4 szuflad ma 4 noży, Bloki 6 i 8 szuflad mają 8 noży.

12. Blaty zlewowe / Stoły zlewowe

Ze stali chromowo-niklowej 18/10, zlewy są bezszwowo głęboko tłoczone, wszystkie narożniki i poziome krawędzie zaokrąglone. Dno ze spadkiem w stronę odpływu, zlewy zespawane w blaty zlewowe, oszlifowane i polerowane.

13. Szafka wisząca z drzwiami przesuwными

Ze stali chromowo-niklowej 18/10 ze ścianami: bocznymi, górną, dolną i tylną. Tylna ścianka z zagięciem do montażu na ścianie. Drzwi suwne wydłużone, podwieszane na przesuwanych rolkach. Półka przestawna.

14. Okap ścienny

Wykonane ze stali nierdzewnej, z oświetleniem, z rynienką ociekową na kondensat i zaworem spustowym oraz filtrami labiryntowymi typu B 400x500x20 zestali nierdzewnej. Z profilem redukującym do filtrów o grubości 20 mm lub 40 mm. Do montażu na ścianie.

1. Material

Stainless steel 18/10 AISI 304.

2. Finish

All visible outer surfaces are dull grounded.

3. Worktop

Made of stainless steel 18/10 AISI 304, dull grounded, thickness of material 1 mm, the corner seams are continuously welded and smoothed. Bending 50 mm, upstand 50 mm at the rear with rabbet, folded forward on the long side 45 mm inward. Sound absorbing lined with coated 19 mm chipboard and reinforced by coated wooden profiles.

4. Feet

Made of stainless steel 304, 40x40x1.25 mm, high adjustable +/- 20 mm.

5. Worktable, open

Made of stainless steel 304 with bracing at the rear and at the sides, 150 mm above floor.

6. Worktable with undershelf

Made of stainless steel 304 with fix welded undershelf, chamfered down 40 mm, underside reinforced with a profile.

7. Cupboard, open

Made of stainless steel 304 with backwall, high adjustable intermediate shelf with stiffenings, base reinforced with a profile.

8. Cupboard with hinged door/s

Made of stainless steel 304 with backwall. Double walled and sound insulated hinged doors, with integral handle strip and magnetic catch, adjustable intermediate shelf with stiffenings, base reinforced with a profile. Length 400-700 mm 1 hinged door, hinged right; length 800-1000 mm 2 hinged doors.

9. Cupboard with sliding doors

Made of stainless steel 304 with backwall, double walled and sound insulated sliding doors top suspended, running on ball bearings, with integral handle strip, adjustable intermediate shelf, base reinforced with a profile.

10. Drawers

Made of stainless steel 304. Double walled face plate with integral handle strip, body box-type with stainless steel runners, to accommodate GN containers - depth 600 mm = GN 2/3, depth 700 mm = GN 1/1. Max. balance load per drawer 40 kg. The drawers are secured against complete withdrawal, but removable for cleaning.

11. Drawer unit

Made of stainless steel 304 with backwall, double walled face plate with integral handle strip, body box-type with stainless steel runners to accommodate GN containers - depth 600 mm = GN 2/3, depth 700 mm = GN 1/1. Max. balance load per drawer 40 kg. Base reinforced with profiles. The drawers are secured against complete withdrawal, but removable for cleaning. Usable height of drawers: S3 = 150 mm, S4 = 100 mm. 3 and 4 drawer has 4 feet and 6 and 8 drawer has 8 feet.

12. Sink/sink center

Made of stainless steel 304, basins seamlessly deep drawn, all corners and horizontal edges rounded, bottoms fall towards the outlet. Basins are welded to the tops, smooth grounded and polished.

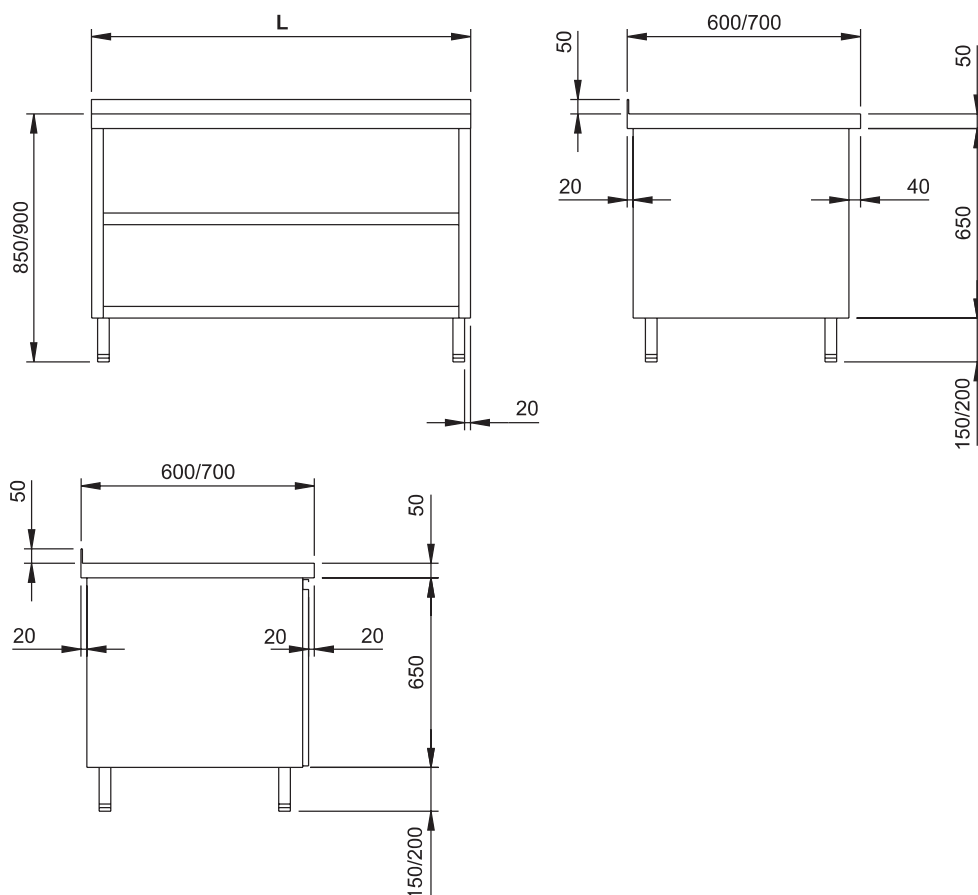
13. Wall cupboard with sliding doors

Made of stainless steel 304 with sidewalls, cover, base and backwall. Backwall edged for wall mounting. Sound insulated sliding doors with integral handle strip, top suspended, running on ball bearings. Height adjustable intermediate shelf.

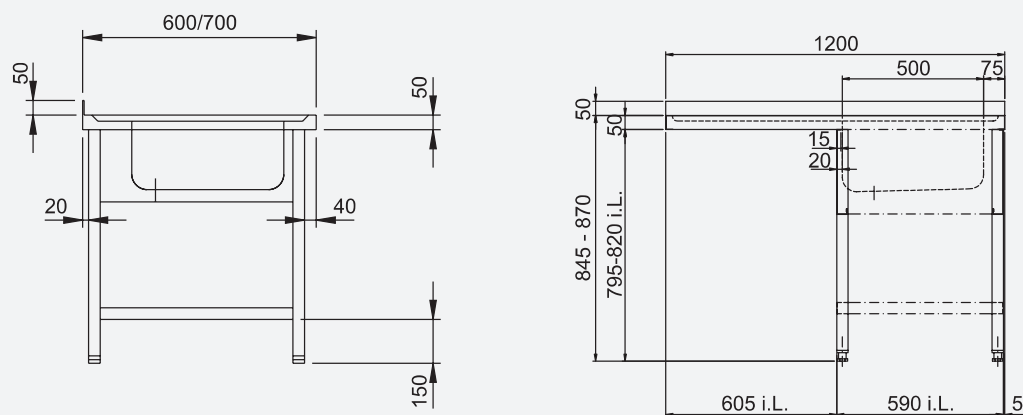
14. Wall-fitted hood

Made of stainless steel, with illumination, grease collecting channel on all 4 sides with grease drain and fireproof filters type B 400x500x20 mm made of stainless steel. With reducer profil for fireproof filters with a thickness of 20 mm or 40 mm. For wall mounting.

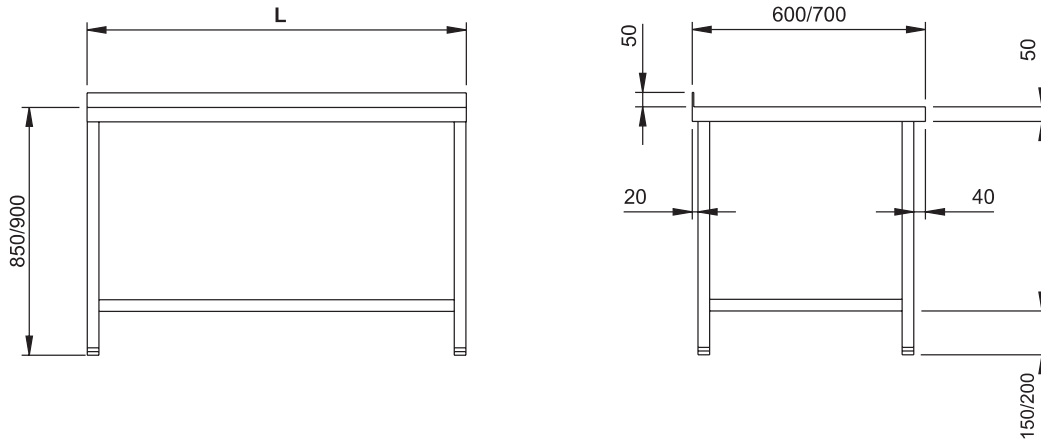
Szafki robocze ASG, ASS, ASF
Work units ASG, ASS, ASF



Stół zlewowy z wydłużonym ociekaczem (długość przykładowa 1200 mm)
Sink center with overhang (example lenght 1200 mm)

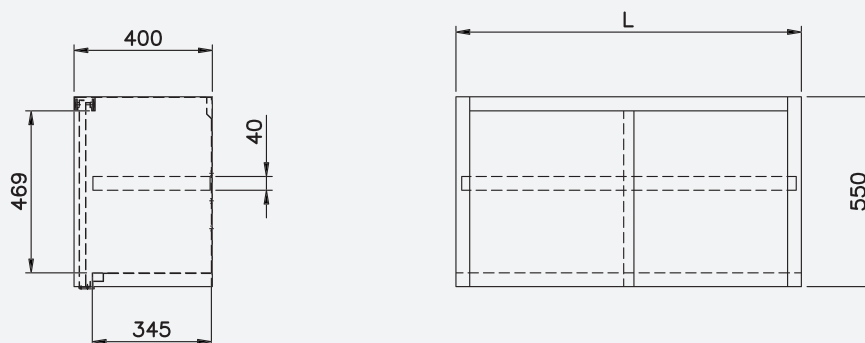


Stoły robocze ATO, ATZ, ATR
Work tables ATO, ATZ, ATR



Dane techniczne
Technical data

Szafka ścienna HS:
Wall cupboard HS:



Warunki sprzedaży / Sales Informations stan na 02/2023r. / Status in February 2023.

Informujemy, że w Naszej firmie obowiązują następujące warunki sprzedaży:
Please be advised that we apply the following terms and conditions of sale:

Rabat handlowy: / Resale discount:

wg warunków indywidualnych, potwierdzonych pisemnie przez Krosno-Metal
According to individual conditions, confirmed in writing by Krosno-Metal

Dostawa na terenie Polski: / Delivery in Poland:

od **2.500,- PLN** netto bez VAT wg cen zakupu (loco odbiorca)
from 2.500,- PLN net without VAT according to purchase prices (loco Purchaser)

Dostawy poza terenem Polski: / Deliveries outside Poland:

wg uzgodnień indywidualnych / Ex work or according to arrangements

Warunki płatności: / Terms of Payment:

100% przedpłata lub według ustaleń.
100% advance or according arrangements

Termin realizacji zamówienia: / Order lead time:

z magazynu lub wg potwierdzenia zamówienia
From the stock or according to the order confirmation

Warunki dostaw stan na 02/2023r.

Informujemy, że w Naszej firmie obowiązują następujące warunki dostaw na terenie Polski:

Miejsce dostawy:

proszę określać w zamówieniu, brak informacji będzie traktowany jako dostawa do siedziby kupującego

Termin dostawy:

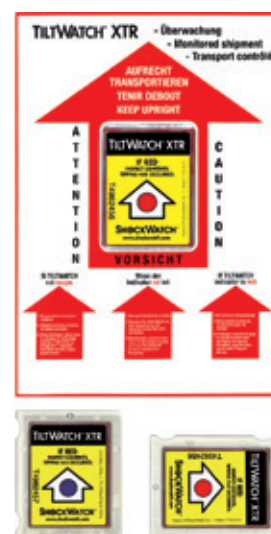
od 24 do 72 godzin (1 - 3 dni roboczych) od wysyłki w zależności od odległości od Krosno-Metal i od lokalizacji

Dostawy szczególne:

miejsca, gdzie obowiązują czasowe, wagowe lub proceduralne ograniczenia wjazdu proszę zgłaszać już przy zamówieniu

System pakowania:

na paletach, pionowe narożniki produktów są chronione dwustronnie drewnianymi listwami; wybrane elementy są dodatkowo chronione płytami ze styropianu. Urządzenia muszą być przewożone w pozycji pionowej, posiadają one specjalny wskaźnik na opakowaniu - jeżeli w centralnej części wskaźnik zmienił się na kolor czerwony - oznacza to niewłaściwe obchodzenie się z przesyłką - prosimy opisać zainstniałą sytuację na dokumentach przewozowych przy odbiorze.



Warunki gwarancyjne – urządzenia chłodnicze

GWARANCJA 24 MIESIĄCE

Zgodnie z naszymi warunkami gwarancyjnymi.

Na każde urządzenie chłodnicze udzielamy 24 miesiące gwarancji - wówczas zapewniamy bezpłatny dostęp do wszystkich części zamiennych. Usługa ta standardowo zawarta jest w cenie urządzenia.

PEŁNA GWARANCJA 12 miesięcy

Zgodnie z naszymi warunkami gwarancyjnymi.

Poza standardową 24 miesięczną gwarancją (opisaną wyżej) otrzymują Państwo **pełną gwarancję na okres 12 miesięcy od daty dostawy**. Pełna gwarancja obejmuje bezpłatną naprawę (części zamienne, wynagrodzenie, koszty dojazdu) przez firmę Krosno-Metal lub upoważniony przez nas serwis chłodniczy oraz bezpłatną dostawę części zamiennych.

NINIEJSZE WARUNKI GWARANCYJNE OBOWIĄZUJĄ WYŁĄCZNIE NA TERENIE POLSKI

Gwarancja nie obejmuje:

- części zużywalnych, jak np. uszczelki, lampy i ruszty,
- usunięcia szkód powstałych na skutek zaniechania czyszczenia i przeglądów (patrz instrukcja obsługi) oraz nieprawidłowego użytkowania,
- pokrycia kosztów związanych z montażem, demontażem lub przebudową urządzenia, szkód wynikających z ograniczonego działania (zakłóceń funkcji) lub awarii urządzenia.

Gwarantem użytkownika urządzeń Krosno-Metal jest Sprzedający, który przyjmuje zgłoszenie od swojego klienta, przekazuje je następnie do Krosno-Metal w formie pisemnej oraz aktywnie uczestniczy przy dopełnieniu formalności serwisowych.

Strony i sposób ich postępowania przy zgłaszaniu reklamacji:

1. Sprzedający wysyła do Krosno-Metal wypełniony w całości wniosek gwarancyjny – druk znajduje się na kolejnej stronie.
2. Krosno-Metal nawiązuje kontakt telefoniczny z użytkownikiem i na podstawie rozmowy rozstrzyga zasadność zgłoszenia reklamacyjnego i kieruje serwis firmowy lub zleca wykonanie usługi gwarancyjnej Sprzedającemu.
3. Jeśli Sprzedający w ramach umowy dokonał usługi serwisowej to jest zobowiązany odesłać do Krosno-Metal wymienione części w terminie do 14 dni.

Proszę przesłać na adres:

Krosno - Metal Sp. z o.o. serwis@krosno-metal.pl Data:

Dane dystrybutora:

Nazwa: Osoba kontaktowa:
Ulica: Nr telefonu:
Miejscowość: Nr faksu:

Dane nabywcy:

Nazwa: Osoba kontaktowa:
Ulica: Nr telefonu:
Miejscowość: Nr faksu:

Dane urządzenia:

Typ urządzenia: Nr faktury:
Nr seryjny: Data faktury:

Opis usterki:

.....
.....
.....

Prosimy o dostarczenie następujących części zamiennych:

.....

Prosimy o wymianę wyżej wymienionego urządzenia.

Przeglądy i prace konserwacyjne zostały odpowiednio przeprowadzone.

W przypadku nieprawidłowego użytkowania (patrz instrukcja obsługi) lub błędu, za który firma Krosno-Metal nie ponosi odpowiedzialności składający wniosek deklaruje, że poniesie koszty powstałych szkód.

.....
Data

.....
Pieczęć / Podpis Dystrybutora

Krosno-Metal Sp. z o.o.
Skrytka pocztowa 7
Kamień 16m
66-600 Krosno Odrzańskie

Telefon: 0048 68 / 383 33 00
Telefax: 0048 68 / 383 33 01
Internet: www.rilling.pl
E-Mail: info@krosno-metal.pl

Sąd Rejonowy w Zielonej Górze
VIII Wydz. Gospodarczy
KRS 0000215470
NIP 5992875660

Regon 211300010
Kapitał zakładowy 200.000 PLN

Terms of Warranty – Refrigeration Devices

**12 MONTH
WARRANTY
for spare parts**

Each refrigeration unit is covered by a 12 month warranty; all spare parts are supplied free of charge within this period. As a standard, this service is included in the price of the device.

The warranty does not include:

- Wearing parts as for example gaskets, lights and grids.
- The damages caused by inadequate observance of care and maintenance requirements (see operation manual) or misuse.
- The cost for the installation, dismounting or modification of the devices.
- Possible consequential damages due to the malfunction.

THE PARTIES OF WARRANTY AGREEMENT AND COMPLAINT REPORTING RULES:

1. The Seller shall submit a fully completed warranty request; the request form is available on the next page.
2. If the Seller serviced (repaired) the unit under the contract, they shall return the replaced parts to Krosno-Metal within 4 weeks.

Please send to:

Krosno - Metal Sp. z o.o. serwis@krosno-metal.pl Date:

Distributor's Info:

Name: Contact person:
Street: Phone number:
Location: Fax number:

Buyer's Info:

Name: Contact person:
Street: Phone number:
Location: Fax number:

Device Info:

Device Type: Invoice no.:
Series number: Invoice date:

Defect description:

.....
.....
.....

- Please supply the following spare parts:
.....
- Please replace the unit specified above.
- The inspections and maintenance work have been properly carried out.

In the case of improper use (see User's Manual), or misuse out of Krosno-Metal control, the requester hereby declares that they will bear all costs of repair.

.....
Date

.....
Distributor's seal/ signature

Krosno-Metal Sp. z o.o.	Phone: +48 (68) 383 33 00	District Court of Zielona Góra	Regon	211300010
P.O. Box 7	Fax: +48 (68) 383 33 01	8th Commercial Division	Equity	PLN 200,000
Kamień 16m	WWW: www.rilling.pl	KRS 0000215470		
PL 66-600 Krosno Odrzańskie	Email: info@krosno-metal.pl	NIP 5992875660		

Nazwa

Barowy stół chłodniczy z 1 zlewem i 2 drzwiami	150
Barowy stół chłodniczy z 1 zlewem i 3 drzwiami	154
Barowy stół chłodniczy z 1 zlewem i 4 szufladami	153
Barowy stół chłodniczy z 1 zlewem i 6 szufladami	157
Barowy stół chłodniczy z 1 zlewem, 1 drzwiami i 2 szufladami	152
Barowy stół chłodniczy z 1 zlewem, 1 drzwiami i 4 szufladami	157
Barowy stół chłodniczy z 1 zlewem, 2 drzwiami i 2 szufladami	156
Barowy stół chłodniczy z 2 zlewami i 4 szufladami	161
Barowy stół chłodniczy z 2 zlewami i 2 drzwiami	160
Barowy stół chłodniczy z 2 zlewami i 3 drzwiami	162
Barowy stół chłodniczy z 2 zlewami, 1 drzwiami i 2 szufladami	160
Barowy stół chłodniczy z 2 zlewami, 1 drzwiami i 4 szufladami	165
Barowy stół chłodniczy z 2 zlewami, 2 drzwiami i 2 szufladami	164
Błat roboczy	173, 196
Okap ścienny	222, 223
Okap skrzyniowy	224
Półka ścienna BK	220
Saladetta z nadstawką szklaną	53
Saldetta	52
Schładzarka odpadów na pojemnik 1x120L	142
Schładzarka odpadów na pojemnik 1x240L	144
Schładzarka odpadów na pojemnik 2x120L	143
Schładzarka odpadów na pojemnik 2x240L	145
Schładzarko zamrażarka szokowa 5xGN 1/1	137
Schładzarko zamrażarka szokowa 10xGN 1/1	138
Schładzarko zamrażarka szokowa 4 GN 1/1 (PRO / PRO plus)	108, 116
Schładzarko zamrażarka szokowa 8 GN 1/1 (PRO / PRO plus)	110, 118
Schładzarko zamrażarka szokowa 10 GN 1/1 (PRO / PRO plus)	112, 120
Schładzarko zamrażarka szokowa 13 GN 1/1 (PRO / PRO plus)	114, 122
Schładzarko zamrażarka szokowa wjezdna 20 x GN / 1/1	124
Schładzarko zamrażarka szokowa wjezdna 40 x GN / 1/1	126
Stół chłodniczy do pizzy	54
Stół chłodniczy GN 1/1 z 4 szufladami	72
Stół chłodniczy GN 1/1 z 6 szufladami	79
Stół chłodniczy GN 1/1 z 1 drzwiami	66, 67
Stół chłodniczy GN 1/1 z 1 drzwiami i z 2 szufladami	71
Stół chłodniczy GN 1/1 z 1 drzwiami i z 4 szufladami	78
Stół chłodniczy GN 1/1 z 2 drzwiami	63, 64, 68, 70
Stół chłodniczy GN 1/1 z 2 drzwiami i z 2 szufladami	77
Stół chłodniczy GN 1/1 z 3 drzwiami	65, 74, 76
Stół chłodniczy GN 1/1 z 4 drzwiami	80
Stół chłodniczy GN 2/3 z 2 drzwiami	60
Stół chłodniczy GN 2/3 z 3 drzwiami	61
Stół chłodniczy piekarniczy EN 400x600	88, 89
Stół chłodniczy ze zlewem GN 1/1	82, 83
Stół do pracy	174, 197
Stół do pracy (bez drzwi)	176, 199
Stół z szafką do pracy otwarty z blokiem 3 szuflad	181, 204

Nazwa

Stół do pracy z drzwiami przesuwными	178, 201
Stół do pracy z drzwiami skrzydłowymi	177, 200
Stół do pracy z półką	175, 198
Stół do pracy z półką i blokiem 3 szuflad	179, 202
Stół do pracy z półką i z 2 blokami 3 szuflad	180, 203
Stół mroźniczy GN 1/1 z 2 drzwiami	84
Stół mroźniczy GN 1/1 z 3 drzwiami	86
Stół z blokiem 3 lub 6 szuflad	187, 210
Stół z blokiem 4 lub 8 szuflad	188, 200
Stół z szafką do pracy z 2 blokami 3 szuflad	182, 205
Stół z szafką do pracy otwarty z blokiem 3 szuflad	181, 204
Stół z szafką do pracy z drzwiami i z 2 blokami 3 szuflad	184, 207
Stół z szafką do pracy z drzwiami przesuwными i blokiem 3 szuflad	185, 208
Stół z szafką do pracy z drzwiami skrzydłowymi i blokiem 3 szuflad	183, 206
Stół ze zlewem 1-komorowym	191, 214
Stół ze zlewem 2-komorowym	192, 216
Stół ze zlewem 2-komorowym z wydłużonym ociekaczem	194, 218
Stół ze zlewem i wydłużonym ociekaczem	193, 217
Szafa chłodnicza Linia 1300	40
Szafa chłodnicza Linia 1300 z drzwiami szklanymi	41
Szafa chłodnicza Linia 410	14
Szafa chłodnicza Linia 410 z drzwiami szklanymi	15
Szafa chłodnicza Linia 630	18
Szafa chłodnicza Linia 650	22, 26
Szafa chłodnicza Linia 650 z drzwiami szklanymi	24
Szafa chłodnicza Linia 690	28
Szafa chłodnicza Linia 690 z drzwiami szklanymi	29
Szafa chłodnicza Linia 710	38
Szafa chłodnicza piekarnicza Linia 690	36
Szafa chłodnicza piekarnicza Linia 690 z drzwiami szklanymi	33
Szafa chłodniczo-mroźnicza Linia 630	19, 20
Szafa mroźnicza Linia 1300	42
Szafa mroźnicza Linia 1300 z drzwiami szklanymi	43
Szafa mroźnicza Linia 410	16
Szafa mroźnicza Linia 410 z drzwiami szklanymi	17
Szafa mroźnicza Linia 650	23, 27
Szafa mroźnicza Linia 650 z drzwiami szklanymi	25
Szafa mroźnicza Linia 690	30
Szafa mroźnicza Linia 690 z drzwiami szklanymi	31
Szafa mroźnicza Linia 710	39
Szafa mroźnicza piekarnicza Linia 690	37
Szafa mroźnicza piekarnicza Linia 690 z drzwiami szklanymi	35
Szafa piekarnicza chłodnicza Linia 690	32
Szafa piekarnicza mroźnicza Linia 690	34
Szafka ścianna	219
Wózek kelnerski z półkami	221
Zlew porządkowy	190, 213
Zlew porządkowy z umywalką	189, 212

S1 Zakres obowiązywania

- (1) Niniejsze Ogólne Warunki Handlowe (zwane w dalszej treści „OWH”) obowiązują w zakresie całej naszej działalności i regulują treść wszelkich umów, w szczególności umów sprzedaży, dostawy, zlecenia, o dzieło oraz szkoleniowych (zwanych w dalszej części OWH „umową”) jakie są zawierane przez Krosno-Metal Sp. z o.o. z siedzibą w Kamieniu, Kamień 16m, 66-600 Krosno Odrzańskie, wpisaną do rejestru przedsiębiorców prowadzonego przez Sąd Rejonowy w Zielonej Górze Wydział VIII Gospodarczy KRS pod numerem KRS: 0000215470 (zwaną w dalszej części OWH „KROSNO-METAL” z przedsiębiorcami w rozumieniu art. 431 k.c. (zwanymi dalej w OWH „Kontrahentem”).
- (2) W przypadku, gdy Kontrahent stosować będzie własne wzorce umowne w szczególności ogólne warunki umów, wzory umów, regulaminy, wzorce te nie znajdują zastosowania w stosunkach prawnych z KROSNO-METAL, chyba że strony pisemnie postanowią inaczej.
- (3) Wszelkie zmiany i uzupełnienia treści umowy w stosunku do niniejszych OWH wymagają zachowania formy pisemnej pod rygorem ich nieważności.

S2 Zawarcie umowy

- (1) Przedstawione przez KROSNO-METAL oferty są niewiążące i stanowią jedynie zaproszenie do zawarcia umowy.
- (2) Modele, wzory, rysunki, plany, opisy, oferty i dokumenty, przekazane przez KROSNO-METAL Kontrahentowi, pozostają własnością i są objęte tajemnicą przedsiębiorstwa KROSNO-METAL. Nie wolno ich przekazywać ani udostępniać osobom trzecim.
- (3) Zawarcie Umowy następuje na podstawie przesłanego przez Kontrahenta zamówienia.
- (4) Złożenie zamówienia przez Kontrahenta jest jednoznaczne z zapoznaniem się i akceptacją niniejszego OWH.
- (5) Kontrahent jest związany swoim zamówieniem do czasu jego potwierdzenia przez KROSNO-METAL, nie dłużej jednak niż przez okres dwóch tygodni, licząc od dnia otrzymania przez KROSNO-METAL zamówienia.
- (6) Umowę uważa się za zawartą dopiero w chwili potwierdzenia przez KROSNO-METAL wysłanego drogą elektroniczną lub w chwili rozpoczęcia realizacji zamówienia, zależnie od tego, które z tych zdarzeń nastąpi wcześniej.
- (7) Zmiana zamówienia wymaga pisemnej zgody KROSNO-METAL, pod rygorem nieważności.
- (8) W przypadku rezygnacji przez Kontrahenta z realizacji zamówienia po zawarciu Umowy, Kontrahent jest zobowiązany do pokrycia kosztów poniesionych przez KROSNO-METAL, związanych z rozpoczęciem realizacji zamówienia (zakup materiału, uruchomienie produkcji, zamówienie towarów od zewnętrznych dostawców itp.).

S3 Zakres i terminy Umów

- (1) Zakres Umowy wynika z zamówienia Kontrahenta złożonego na podstawie oferty, pisemnie potwierdzonego przez KROSNO-METAL. Ustalenia dodatkowe oraz zmiany Umowy wymagają pisemnego potwierdzenia KROSNO-METAL. Jeżeli oferta lub potwierdzenie zamówienia nastąpiło w oparciu o informacje uzyskane od Kontrahenta (dane, liczby, zdjęcia, rysunki, warunki systemowe itp.), wówczas oferta KROSNO-METAL jest wiążąca tylko wtedy, gdy informacje te były prawdziwe. Jeżeli po zawarciu umowy okaże się, że zamówienie nie może zostać zrealizowane zgodnie z wytycznymi Kontrahenta, KROSNO-METAL ma prawo odstąpić od umowy, chyba że Kontrahent zaakceptuje zaproponowany przez KROSNO-METAL zastępczy sposób wykonania Umowy oraz ewentualnie poniesie powstałe koszty dodatkowe.
- (2) W przypadku wszystkich Umów, KROSNO-METAL jest uprawniony do realizacji Umowy częściowo, w zależności od posiadanych możliwości. KROSNO-METAL jest uprawniony do korzystania z usług podwykonawców przy realizacji Umów.
- (3) KROSNO-METAL ma prawo do uzależnienia realizacji zamówienia od dokonania przez Kontrahenta:
 - a) wnieсения zaliczki w ustalonej między stronami wysokości. W takiej sytuacji przystąpienie przez KROSNO-METAL do realizacji Umowy uzależnione jest od dokonania wpłaty zaliczki w terminie i wysokości wskazanej przez KROSNO-METAL.
 - b) przedpłaty na poczet realizacji Umowy, w szczególności w przypadku opóźnienia Kontrahenta dłuższego niż 8 tygodni w płatności z jakiegokolwiek tytułu, złożenia przez Kontrahenta wniosku o ogłoszenie upadłości, postawienia Kontrahenta w stan likwidacji. W takiej sytuacji przystąpienie przez KROSNO-METAL do realizacji Umowy uzależnione jest od dokonania przedpłaty w terminie i wysokości wskazanej przez KROSNO-METAL.
- (4) Opóźnienie we wpłacie zaliczki lub przedpłaty uprawnia KROSNO-METAL do odstąpienia od Umowy w całości albo w części. Odstąpienie to nie skutkuje powstaniem dla Kontrahenta jakiegokolwiek roszczeń, w szczególności roszczeń odszkodowawczych.
- (5) Terminy realizacji Umów ustalane są przez KROSNO-METAL orientacyjnie, według jej najlepszej wiedzy. Terminy realizacji Umów nie są wiążące.
- (6) Bieg terminu realizacji Umowy zaczyna się w momencie wysłania potwierdzenia zamówienia przez KROSNO-METAL, lecz nie wcześniej niż przed przekazaniem przez Kontrahenta wszystkich dokumentów, zezwoleń lub akceptacji, które jest on zobowiązany uzyskać, i nie wcześniej niż przed wpłaceniem przez Kontrahenta uzgodnionej zaliczki lub przedpłaty.
- (7) Termin realizacji Umowy uznaje się za dotrzymany, gdy towar opuścił magazyn KROSNO-METAL najpóźniej w dniu określonym jako termin dostawy w potwierdzeniu zamówienia.
- (8) KROSNO-METAL nie ponosi odpowiedzialności, jeżeli realizacja Umowy jest niemożliwa, utrudniona lub opóźniona z przyczyn, za które KROSNO-METAL nie ponosi odpowiedzialności, w szczególności z powodu: strajku, siły wyższej, braku dostaw energii elektrycznej, opóźnienia dostaw od podwykonawców, wojny, epidemii. W takich przypadkach termin realizacji Umowy ulega automatycznemu przedłużeniu o okres trwania przeszkody. W takich przypadkach Kontrahentowi nie przysługują względem KROSNO-METAL jakiegokolwiek roszczenia, w szczególności roszczenia odszkodowawcze.
- (9) W przypadku gdy termin realizacji Umowy zostanie opóźniony w wyniku działań Kontrahenta, dodatkowe koszty powstałe z tego powodu dla KROSNO-METAL obciążają wyłącznie Kontrahenta, termin zaś dostawy ulega odpowiedniemu wydłużeniu.

S4 Ceny, koszty

- (1) Zamówienia, dla których nie uzgodniono cen, są rozliczane wyłącznie według cennika KROSNO-METAL, obowiązującego w dniu zawarcia Umowy..
- (2) Podane ceny są cenami netto i nie obejmują polskiego podatku od towarów i usług, chyba że strony na piśmie uzgodniły co innego. Do wskazanej ceny netto zostanie doliczony podatek VAT w stawce obowiązującej w dniu wystawienia faktury VAT.
- (3) Cena nie obejmuje opakowania do transportu, kosztów transportu i ubezpieczenia transportu, chyba że co innego ustalono w Umowie.
- (4) Koszty powstałe wskutek zmiany zamówienia, której Kontrahent zażąda po zawarciu umowy, obciążają Kontrahenta, chyba że strony postanowią inaczej.
- (5) W przypadku usług, ustalona pisemnie przez KROSNO-METAL i Kontrahenta cena obowiązuje w uzgodnionym miejscu realizacji usługi.
- (6) W razie uzgodnienia terminu realizacji Umowy powyżej czterech miesięcy pomiędzy datą potwierdzenia zamówienia a realizacją Umowy, KROSNO-METAL ma prawo obciążyć Kontrahenta z tytułu wzrostu kosztów w wysokości odpowiadającej podwyżkom cen w tym okresie. W przypadku zawarcia Umowy z terminem realizacji poniżej czterech miesięcy, KROSNO-METAL ma prawo obciążyć Kontrahenta z tytułu wzrostu kosztów wskutek podwyżek cen w sytuacji, gdy Umowa została wykonana po upływie 4 miesięcy od dnia zawarcia Umowy z przyczyn leżących po stronie Kontrahenta.

S5 Warunki płatności

- (1) Sposoby płatności inne niż płatność gotówką lub przelewem będą akceptowane tylko za uprzednią pisemną zgodą KROSNO-METAL.
- (2) Rabaty i skonta wolno odliczać tylko w przypadku, gdy zostało to pisemnie uzgodnione.
- (3) Faktura KROSNO-METAL jest doręczana Kontrahentowi wraz z chwilą wydania towaru, którego wydanie dokumentuje. Jeśli towar jest wydawany partiami, na każde wydanie wystawia się dokument WZ a następnie po wykonaniu umowy i wydaniu ostatniej partii towaru doręczana jest faktura za wszystkie wydane partie towaru chyba, że strony inaczej się umówiły.
- (4) Termin płatności umieszczany jest każdorazowo przez KROSNO-METAL na fakturze. W razie braku odrębnego uzgodnienia oraz braku terminu płatności na fakturze VAT ustala się termin płatności na 14 dni od dnia wystawienia faktury.
- (5) Zapłatę uważa się za dokonaną w dniu uznania rachunku bankowego KROSNO-METAL. W przypadku dokonania płatności gotówką zapłatę uważa się za dokonaną z chwilą wystawienia przez KROSNO-METAL potwierdzenia przyjęcia wpłaty gotówkowej.
- (6) W przypadku opóźnienia w płatności, KROSNO-METAL ma prawo żądania ustawowych odsetek za opóźnienie od dnia wymagalności roszczenia do dnia zapłaty oraz kosztów odzyskiwania należności na podstawie ustawy o przeciwdziałaniu nadmiernym opóźnieniom w transakcjach handlowych.
- (7) W przypadku, gdy Kontrahent płaci cenę w ratach, opóźnienie w płatności choćby jednej raty powoduje natychmiastową wymagalność wszystkich nieuregulowanych rat.
- (8) Kontrahent ma prawo dokonywać potrąceń tylko z wierzycelnościami wzajemnymi, które są prawomocnie stwierdzone rozstrzygnięciem sądu lub zostały pisemnie uznane przez KROSNO-METAL.
- (9) Cesja jakiegokolwiek wierzycelności wobec KROSNO-METAL wymaga dla swej skuteczności pisemnej zgody KROSNO-METAL.

S6 Zastrzeżenie własności rzeczy sprzedanej

- (1) KROSNO-METAL zastrzega sobie prawo własności do towaru, stanowiącego przedmiot Umowy, do chwili zapłaty pełnej ceny sprzedaży wraz z ewentualnymi należnościami ubocznymi, w tym, w szczególności z odsetkami za opóźnienie w zapłacie.
- (2) Przed całkowitym uregulowaniem ceny sprzedaży towary nie mogą być przedmiotem zastawu na rzecz osób trzecich ani przewłaszczone na zabezpieczenie. Kontrahent jest zobowiązany niezwłocznie poinformować pisemnie KROSNO-METAL o jakichkolwiek działaniach osób trzecich wobec towarów będących własnością KROSNO-METAL.
- (3) Jeżeli Kontrahent nie zapłaci całej ceny w terminie, KROSNO-METAL ma prawo odstąpienia od umowy, po wyznaczeniu dodatkowego 7-dniowego terminu do zapłaty zaległości z zagrożeniem, iż w razie bezskutecznego upływu wyznaczonego terminu będzie on uprawniony do odstąpienia od umowy.
- (4) Odbierając towar, którego dotyczy Umowa, KROSNO-METAL może żądać wynagrodzenia z tytułu zucia towaru oraz jego uszkodzenia.
- (5) Po dostarczeniu towaru Kontrahentowi, Kontrahent ma prawo dowolnie rozporządzać towarem objętym zastrzeżeniem prawa własności. W przypadku zbycia towaru przez Kontrahenta przed zapłatą całej ceny KROSNO-METAL, Kontrahent przenosi na rzecz KROSNO-METAL wierzycelności wobec nabywcy towaru z tytułu sprzedaży towaru, a KROSNO-METAL tę wierzycelność nabywa. Kontrahent jest zobowiązany powiadomić nabywcę towaru o cesji wierzycelności.

(6) Na żądanie KROSNO-METAL Kontrahent jest zobowiązany na własny koszt ubezpieczyć od pożaru, zalania i kradzieży towar do czasu zapłaty ceny sprzedaży w pełnej wysokości. Do czasu zapłaty całej ceny sprzedaży, Kontrahent jest obowiązany przeprowadzać na własny koszt wymagane przeglądy oraz konserwację towaru.

§7 Obowiązek współdziałania Kontrahenta

Kontrahent jest obowiązany współpracować z KROSNO-METAL przy realizacji zamówienia, w szczególności ma obowiązek udostępnić KROSNO-METAL materiały, informacje oraz dane niezbędne do realizacji zamówienia.

§8 Wysyłka, przejście ryzyka, opóźnienie w odbiorze

(1) Jeżeli przewóz towaru realizowany jest przez przewoźnika wybranego przez KROSNO-METAL, ryzyko utraty, zniszczenia lub uszkodzenia towaru przechodzi na Kontrahenta w momencie odbioru towaru od przewoźnika. Jeżeli w momencie odbioru towaru od przewoźnika Kontrahent stwierdzi rozbieżności pomiędzy ilością określoną w liście przewozowym a ilością rzeczywistą, stwierdzi, że przesyłka została uszkodzona lub naruszona, jest obowiązany wpisać swoje zastrzeżenia do listu przewozowego przewoźnika. Niedopełnienie powyższego obowiązku przez Kontrahenta jest jednoznaczne z rezygnacją z przysługujących mu roszczeń względem KROSNO-METAL. Instrukcja Przyjęcia i Reklamacji Dostawy Towaru stanowi załącznik do OWH.

(2) W przypadku, gdy przewóz towaru realizowany jest przez przewoźnika wybranego przez Kontrahenta lub inną osobę wyznaczoną przez Kontrahenta do odbioru towaru, ryzyko utraty, zniszczenia lub uszkodzenia towaru przechodzi na Kontrahenta w momencie przekazania towaru temu przewoźnikowi lub tej osobie.

(3) Wysyłane za pośrednictwem wybranego przez KROSNO-METAL przewoźnika towary są co do zasady ubezpieczone od szkód transportowych.

(4) Kontrahent nie jest uprawniony do odmowy przyjęcia dostawy, chyba że opakowanie towaru lub towar jest w sposób widoczny uszkodzony, i jest obowiązany pokryć wszystkie koszty powstałe z tytułu opóźnienia w przyjęciu dostawy, w szczególności koszty składowania towaru.

§9 Montaż

(1) KROSNO-METAL nie jest zobowiązany do montażu, instalacji lub konfiguracji towaru, chyba że pisemnie ustalono coś innego.

(2) Jeżeli uzgodniono montaż towaru, montaż wykonywany przez KROSNO-METAL jest odpłatny. W takim przypadku Kontrahent jest obowiązany pokryć wszystkie koszty montażu, w szczególności koszty za czas pracy, koszty przejazdów oraz świadczenia za pracę nadliczbową, pracę w nocy, w niedziele i dni świąteczne. (3) Wszelkie stosunki umowne i handlowe między nami a Zamawiającym podlegają prawu polskiemu, zaś w przypadku transakcji międzynarodowych odpowiednio stosuje się postanowienia Konwencji Narodów Zjednoczonych o umowach międzynarodowej sprzedaży towarów.

(3) Kontrahent ma obowiązek pokryć koszty wszystkich prac, które nie mieszczą się w zakresie usług KROSNO-METAL oraz zapewnić ich terminową realizację.

(4) Kontrahent musi podjąć w miejscu montażu wszystkie niezbędne czynności celem ochrony własności i personelu montażowego KROSNO-METAL.

(5) Jeżeli montaż opóźnia się z powodu okoliczności, za które KROSNO-METAL nie ponosi odpowiedzialności, Kontrahent zobowiązany jest pokryć wszystkie koszty powstałe po stronie KROSNO-METAL za czas oczekiwania.

§10 Odpowiedzialność z tytułu rękojmi, gwarancja, odpowiedzialność za towar nietypowy

(1) KROSNO-METAL zapewnia Kontrahenta o dobrej jakości i braku wad oferowanych towarów. Oferowane towary odpowiadają aktualnemu stanowi techniki, podlegają szczegółowej kontroli jakości oraz ich produkcja przebiega zgodnie z normami technicznymi obowiązującymi w Polsce.

(2) KROSNO-METAL wraz z Kontrahentem zgodnie postanawiają wyłączyć stosowanie przepisów regulujących odpowiedzialność z tytułu rękojmi za wady fizyczne rzeczy.

(3) KROSNO-METAL może udzielić gwarancji terminowej na towary. Gwarancja jest udzielana na warunkach, udostępnionych na stronie internetowej lub w katalogu produktów KROSNO-METAL.

(4) W przypadku stwierdzenia wady i zgłoszenia reklamacji w ramach gwarancji, Kontrahent jest obowiązany udostępnić towar KROSNO-METAL w miejscu jego dostawy wskazanym w pierwotnym zamówieniu, celem przeprowadzenia kontroli. Po wykonaniu kontroli, jeżeli okaże się, że towar posiada wadę, KROSNO-METAL określi termin i sposób usunięcia wady. Jeżeli okaże się, że reklamacja okaże się bezzasadna, Kontrahent jest obowiązany zwrócić KROSNO-METAL koszty poniesione z tego tytułu.

(5) Jeżeli na zamówienie Kontrahenta KROSNO-METAL wyprodukuje towar nietypowy, szczególnie pojedyncze egzemplarze lub prototypy, wówczas bez pisemnej zgody KROSNO-METAL mogą być one wykorzystywane wyłącznie do wewnętrznych celów badawczych, nie zaś dla celów działalności gospodarczej lub zarobkowej. Jeżeli bez pisemnej zgody Kontrahent będzie wykorzystywał te towary w celach działalności gospodarczej lub zarobkowej i w wyniku tego nastąpi naruszenie krajowych, zagranicznych lub urzędowych przepisów bezpieczeństwa lub zasad odpowiedzialności cywilnej za produkt, to Kontrahent zwalnia KROSNO-METAL ze wszelkich roszczeń osób trzecich z tego tytułu.

§11 Zastrzeżenie wykonania umowy

(1) Umowa zostanie wykonana pod warunkiem, że nie istnieją ku temu żadne przeszkody na gruncie polskich, północnoamerykańskich i innych obowiązujących krajowych, europejskich (UE) lub międzynarodowych przepisów dotyczących stosunków gospodarczych z zagranicą, ani żadnego rodzaju embarga lub inne sankcje.

(2) Kontrahent ma obowiązek dostarczyć KROSNO-METAL wszystkie informacje i dokumenty, które są potrzebne do wywiezienia, przemieszczenia lub wwiezienia towaru.

§12 Stosowane prawo, właściwość miejscowa sądu

(1) Sądem właściwym dla rozstrzygnięcia sporów wynikłych na tle treści OWH lub realizacji Umowy zawartej na podstawie treści OWH jest Sąd właściwy dla siedziby KROSNO-METAL.

(2) Umowa oraz jej interpretacja podlega prawu polskiemu. Stosowanie Konwencji Narodów Zjednoczonych o umowach międzynarodowej sprzedaży towarów, sporządzona w Wiedniu dnia 11 kwietnia 1980 r. zostaje wyłączone.

§13 Pozostałe postanowienia

(1) OWH są udostępniane Kontrahentowi w formie pliku elektronicznego, który Kontrahent może pobrać ze strony internetowej KROSNO-METAL lub otrzymać jako załącznik do wiadomości mail wysłanej przez KROSNO-METAL w korespondencji dotyczącej Umowy.

(2) W przypadku gdyby jakiegokolwiek postanowienie niniejszych OWH okazało się w całości albo w części nieważne, okoliczność ta w żaden sposób nie wpływa na ważność i moc obowiązującą do pozostałych postanowień OWH.

Szczególne warunki szkoleń

§1 Zakres obowiązywania

Poniższe szczególne warunki szkoleń obowiązują uzupełniająco do OWH wymienionych w punkcie A dla wszystkich umów z Kontrahentami w zakresie szkoleń dotyczących dostarczonych przez KROSNO-METAL towarów.

§2 Miejsce świadczenia usługi

(1) Szkolenie przeprowadzane jest każdorazowo w miejscu wskazanym w ramach oferty szkoleniowej.

(2) Jeżeli w indywidualnym przypadku szkolenie zgodnie z umową miało się odbyć u Kontrahenta, wówczas celem przeprowadzenia takiego szkolenia jest on zobowiązany zapewnić odpowiednie warunki do przeprowadzenia takiego szkolenia, w szczególności udostępnić odpowiednie pomieszczenie, sprzęt oraz produkty spożywcze do prezentacji.

§3 Zakres szkolenia

Szkolenie w zależności od rodzaju produktu obejmuje przekazanie podstawowej wiedzy oraz instruktażu z zakresu użytkowania towaru.

§4 Uczestnicy szkolenia

(1) W szkoleniu może brać udział uzgodniona indywidualnie maksymalna liczba osób. W tej liczbie nie uwzględnia się osoby przeprowadzającej szkolenie.

(2) Szkolenie przeprowadzane jest w firmie Kontrahenta tylko dla niego oraz jego pracowników. W szkoleniu mogą brać udział inne osoby za uprzednią, pisemną zgodą KROSNO-METAL.

§5 Protokół ze szkolenia

Ze szkolenia sporządza się protokół zawierający co najmniej następujące informacje: data i miejsce szkolenia, zakres szkolenia, imiona i nazwiska osób uczestniczących w szkoleniu oraz osoby prowadzącej szkolenia.

§5 Wypowiedzenie umowy, zmiana terminu szkolenia

(1) Umowa o przeprowadzenie szkolenia może zostać wypowiedziana tylko w ważnym powodzie. Wypowiedzenie musi zostać złożone na piśmie.

(2) W celu przeprowadzenia szkolenia KROSNO-METAL kieruje wskazanego w ofercie lub potwierdzeniu zlecenia referenta z swojej firmy albo wybranego przez KROSNO-METAL referenta zewnętrznego. W razie gdyby referent z przyczyn niezależnych od KROSNO-METAL nie mógł przeprowadzić szkolenia w uzgodnionym terminie, wtedy KROSNO-METAL jest uprawniony wskazać jako zastępstwo właściwego referenta z swojej firmy lub innego właściwego referenta zewnętrznego albo w porozumieniu z Kontrahentem przenieść termin tego szkolenia na inny termin.

Stan 05/2020 – Krosno-Metal Sp. z o.o., Kamień 16m, 66-600 Krosno Odrz.

Zastrzeżone prawo do zmian technicznych / We reserve the right to make technical changes

Instrukcja przyjęcia reklamacji i dostawy towaru

Załącznik do Ogólnych Warunków Handlowych („OWH”) obowiązujących w KROSNO-METAL Sp. z o.o. z siedzibą w Kamieniu / dalej: KROSNO-METAL/

I Reklamacje ilościowe

W liście przewozowym, w obecności kierowcy dostarczającego towar, należy wpisać rzeczywistą ilość otrzymanego towaru. List przewozowy powinien podpisać pracownik Kontrahenta oraz kierowca. Należy wykonać również dokumentację fotograficzną towaru. Kontrahent jest obowiązany niezwłocznie zawiadomić KROSNO-METAL o stwierdzonych brakach oraz przesłać w terminie 3 dni kalendarzowych od otrzymania towaru na adres mailowy KROSNO-METAL (info@krosno-metal.pl) skan listu przewozowego oraz dokumentację fotograficzną. Niezachowanie powyższych warunków skutkuje zwolnieniem KROSNO-METAL z odpowiedzialności za stwierdzone rozbieżności w ilości dostarczonego towaru.

II Reklamacje z tytułu szkód transportowych

Informacja o systemie pakowania towarów

Na paletach, pionowe narożniki produktów są chronione dwustronnie drewnianymi listwami; wybrane elementy są dodatkowo chronione płytami ze styropianu. Urządzenia muszą być przewożone w pozycji pionowej, posiadają one specjalny wskaźnik na opakowaniu - jeżeli w centralnej części wskaźnik zmienił się na kolor czerwony - oznacza to niewłaściwe obchodzenie się z przesyłką. W takim przypadku należy wpisać do listu przewozowego zastrzeżenie, że wskaźnik jest czerwony, co oznacza niewłaściwy sposób przewozu. Brak takiego zastrzeżenia w liście przewozowym oznacza zwolnienie KROSNO-METAL sp. z o.o. z odpowiedzialności za szkody stwierdzone w dostarczonym towarze. W takim przypadku należy wykonać również dokumentację fotograficzną opakowania towaru przed jego rozpakowaniem.

W przypadku braku zmiany koloru wskaźnika, tj. wskaźnik w chwili dostawy jest koloru zielonego, należy postępować, jak poniżej:

1. Szkody w przesyłkach gabarytowych dostarczanych przez firmę przewozową

(W chwili dostawy towaru, przed rozpakowaniem towaru, w obecności kierowcy dostarczającego towar, niezależnie od tego, czy opakowanie towaru jest uszkodzone, czy nie, należy wykonać szczegółową dokumentację fotograficzną obrazującą stan opakowania towaru z każdej strony.

Jeżeli opakowanie towaru będzie posiadać widoczne uszkodzenia, Kontrahent powinien odmówić przyjęcia towaru.

Następnie, jeżeli opakowanie nie posiada widocznych uszkodzeń, należy rozpakować dostarczony towar w obecności kierowcy. Niezależnie od tego, czy widoczne będą uszkodzenia towaru, należy wykonać szczegółową dokumentację fotograficzną towaru. Widoczne uszkodzenia opakowania oraz towaru należy szczegółowo opisać w liście przewozowym. List przewozowy powinien zostać czytelnie podpisany przez pracownika Kontrahenta oraz przez kierowcę. Jeżeli list przewozowy dotyczy kilku paczek, w uwagach należy zaznaczyć numery paczek oraz numery seryjne urządzeń, których dotyczą uszkodzenia.

W przypadku wpisu zastrzeżenia lub uwag do listu przewozowego w zakresie wyżej wymienionych pozycji (Stan Opakowania, Stan Towaru), skan listu przewozowego wraz z dokumentacją fotograficzną opakowania oraz towaru należy w ciągu 2 dni roboczych przesyłać do KROSNO-METAL na adres mailowy info@krosno-metal.pl pod rygorem utraty prawa do zgłaszania roszczeń z tego tytułu.

Niewypełnienie lub nieprawidłowe wypełnienie listu przewozowego, brak prawidłowej dokumentacji fotograficznej opakowania w chwili dostawy, brak prawidłowej dokumentacji fotograficznej towaru lub nieprzesłanie listu przewozowego wraz z dokumentacją fotograficzną w terminie, skutkuje zwolnieniem KROSNO-METAL z odpowiedzialności za uszkodzenie towaru.

Uwaga: Jeżeli kierowca nie wyraża zgody na rozpakowanie przesyłki należy w uwagach w liście przewozowym wyraźnie wpisać „Odmowa sprawdzenia towaru przez kierowcę”.

W tym przypadku Kontrahent, stwierdziwszy po rozpakowaniu przesyłki uszkodzenie towaru, powinien w terminie 2 dni roboczych od dostawy, poinformować mailowo KROSNO-METAL o zaistniałej sytuacji, pod rygorem utraty prawa do zgłaszania roszczeń z tego tytułu. Do zgłoszenia należy dołączyć skan listu przewozowego wraz z dokumentacją fotograficzną opakowania przed rozpakowaniem towaru oraz dokumentację fotograficzną towaru.

W przypadku stwierdzenia uszkodzenia towaru po odjeździe kierowcy przewoźnika (tzw. szkoda ukryta), odbiorca przesyłki powinien ciągu 2 dni roboczych od odbioru towaru zgłosić uszkodzenie do KROSNO-METAL na adres: info@krosno-metal.pl. Do zgłoszenia należy dołączyć list przewozowy oraz dokumentację fotograficzną opakowania przed rozpakowaniem towaru oraz dokumentację fotograficzną towaru po rozpakowaniu. Brak któregokolwiek z powyższych elementów lub zgłoszenie szkody po upływie 2 dni roboczych od dnia odbioru skutkuje zwolnieniem KROSNO-METAL z odpowiedzialności za uszkodzenie towaru. O stwierdzonej szkodzie należy powiadomić również przewoźnika z prośbą o sporządzenie protokołu szkody.

2. Szkody w przesyłkach drobnych dostarczanych przez kuriera

W chwili dostawy towaru, przed rozpakowaniem towaru, w obecności kuriera dostarczającego towar, niezależnie od tego, czy opakowanie towaru jest uszkodzone, czy nie, należy wykonać szczegółową dokumentację fotograficzną obrazującą stan opakowania towaru z każdej strony.

Jeżeli w chwili dostawy, opakowanie towaru będzie posiadać widoczne uszkodzenia, Kontrahent powinien odmówić przyjęcia towaru.

Następnie, jeżeli opakowanie nie posiada widocznych uszkodzeń, należy rozpakować dostarczony towar w obecności kuriera. Niezależnie od tego, czy widoczne będą uszkodzenia towaru, należy wykonać szczegółową dokumentację fotograficzną towaru. W przypadku stwierdzenia uszkodzenia opakowania lub towaru w obecności kuriera, Kontrahent powinien zaznaczyć na liście przewozowym dostarczonym wraz z przesyłką uszkodzenie przesyłki. Kurier powinien sporządzić „protokół szkody”, który Kontrahent powinien podpisać po uważnym przeczytaniu.

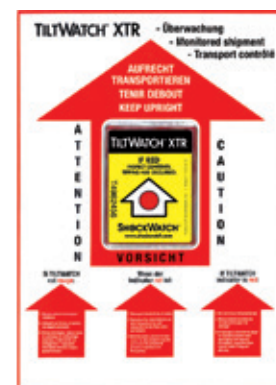
Protokół ten jest podstawą złożenia reklamacji w firmie kurierskiej i powinien zostać przesłany wraz z dokumentacją fotograficzną opakowania oraz dokumentacją fotograficzną towaru przez Kontrahenta ciągu 2 dni roboczych od dostawy do KROSNO-METAL na adres mailowy info@krosno-metal.pl - pod rygorem utraty roszczeń z tego tytułu.

W przypadku stwierdzenia uszkodzenia przesyłki po odejście kuriera (tzw. szkoda ukryta), odbiorca przesyłki ma prawo w ciągu 2 dni roboczych od odbioru zgłosić firmie kurierskiej konieczność spisania „protokołu szkody” pod rygorem utraty roszczeń z tego tytułu. W takim przypadku firma kurierska ma obowiązek wysłać do odbiorcy swojego przedstawiciela w celu sporządzenia protokołu szkody w terminie 7 dni od tego zgłoszenia. Protokół ten jest dla KROSNO-METAL podstawą złożenia reklamacji w firmie kurierskiej i powinien zostać przesłany przez odbiorcę natychmiast po jego sporządzeniu do KROSNO-METAL, z tym że nie później niż w terminie 2 dni od jego sporządzenia, na adres mailowy info@krosno-metal.pl. Wraz z protokołem szkody Kontrahent jest obowiązany przesłać dokumentację fotograficzną opakowania oraz dokumentację fotograficzną towaru. Brak protokołu szkody, brak prawidłowej dokumentacji fotograficznej opakowania w chwili dostawy, brak prawidłowej dokumentacji fotograficznej towaru lub nieprzesłanie protokołu szkody wraz z dokumentacją fotograficzną w terminie skutkuje zwolnieniem KROSNO-METAL z odpowiedzialności za uszkodzenie towaru.

Packaging

on pallets, all vertical corners of equipment are protected on both sides with timber slats; selected components are additionally secured with Styrofoam; the goods that must remain upright in transport, have a tilt indicator affixed to the packing

- if the central part of the sensor turns red, it means the product inside was handled improperly
- please indicate such a situation in your acceptance report.



Etykieta energetyczna

Od 1 lipca 2016 r. profesjonalne urządzenia chłodnicze i mroźnicze podlegają **Dyrektywie UE 2015/1094** dotyczącej obowiązku oznakowania etykietami energetycznymi. Reguluje ona warunki, w których efektywność energetyczna jest określona i przedstawiona użytkownikom za pomocą etykiety energetycznej.

W porównaniu do warunków pomiaru dotyczących lodówek i zamrażarek dla sektora gospodarstw domowych, różnice są ogromne. Na przykład podczas pomiaru drzwi lodówki domowej są zamknięte na stałe przez 24 godziny. W profesjonalnej lodówce drzwi są otwierane 72 razy na 7 sekund w ciągu pierwszych 12 godzin i następnie zamknięte przez kolejne 12 godzin.

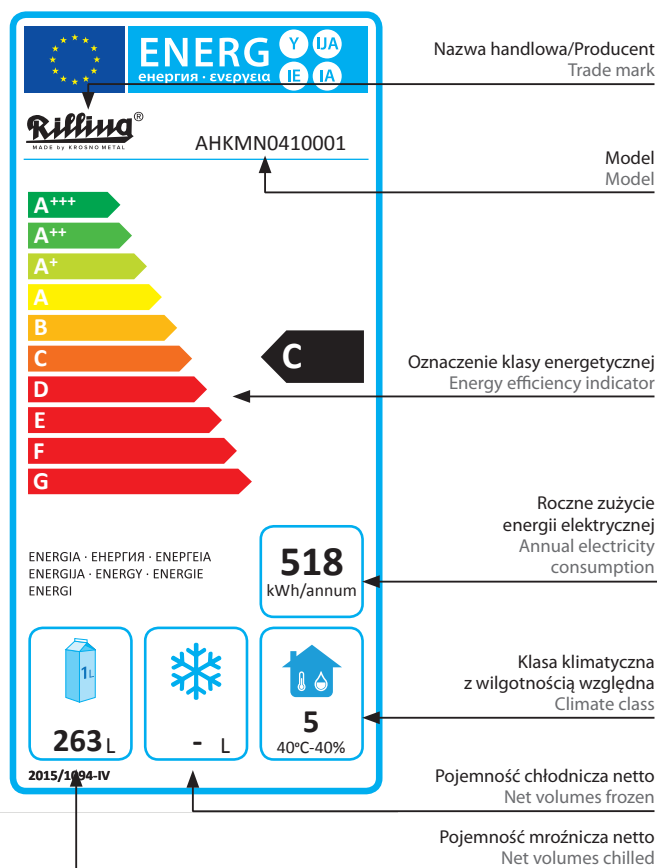
Since 01.07.2016, commercial refrigerators and freezers are subject to the „The relevant Regulation (EU) 2015/1094” for energy label indicating. It regulates under which conditions the energy efficiency is determined and visible for the customer with the help of an energy label.

Compared to the measuring conditions of refrigerators and freezers for the household sector, there are massive differences. For example, during the measurement, the door of the household refrigerator is permanently closed for 24 hours. In the commercial refrigerator the door is opened 72 times for 7 seconds within the first 12 hours and then kept closed for the following 12 hours.

Co to oznacza dla Państwa: Etykieta energetyczna dla profesjonalnych urządzeń NIE MOŻE być porównywana z etykietą energetyczną urządzeń dla gospodarstw domowych!

What does this mean for you: Energy label for the commercial sector can NOT be compared with energy label for the household sector!

Obowiązująca od 2016/07/01 etykieta energetyczna
Valid energy label since 2016/07/01



Są jednak również profesjonalne urządzenia chłodnicze i mroźnicze, które nie podlegają obowiązkowi etykietowania energetycznego - na przykład otwarte urządzenia chłodnicze takie jak saladetki a także barowe stoły chłodnicze, schładzarki odpadów, schładzarko-zamrażarki szokowe i wszystkie urządzenia do podłączenia do centralnego chłodzenia.

But there are also commercial refrigerators and freezers that are exempted from this energy label - for example, open refrigerators such as saladettes or cooling trays, beverage counters, solid waste refrigerator, blast chiller / blast freezer, all devices for the connection to a central cooling.

NASZA OFERTA PRODUKTÓW DLA HORECA OUR OFFER FOR HORECA

- szafy chłodnicze i mroźnicze
refrigerators and freezers
- stoły chłodnicze i mroźnicze
refrigerated and freezing counters
- barowe stoły chłodnicze
beverage counters
- schładzarki odpadów
solid waste refrigerators
- schładzarko-zamrażarki szokowe
blast chillers - shock freezers
- meble ze stali nierdzewnej (AISI 304) - (stoły, szafki do pracy...)
stainless steel furniture (AISI 304) - (work tables, work units...)



Rilling[®]
MADE by KROSNO-METAL

KROSNO-METAL Sp. z o.o.

Skrytka pocztowa 7
Kamień, ul. Krośnieńska 35
PL 66-600 Krosno Odrzańskie
Tel. +48 68 38 33 - 300
Fax. +48 68 38 33 - 301
e-mail: info@krosno-metal.pl
 [www.fb.com/RillingPL](https://www.facebook.com/RillingPL)

WWW.RILLING.PL

